

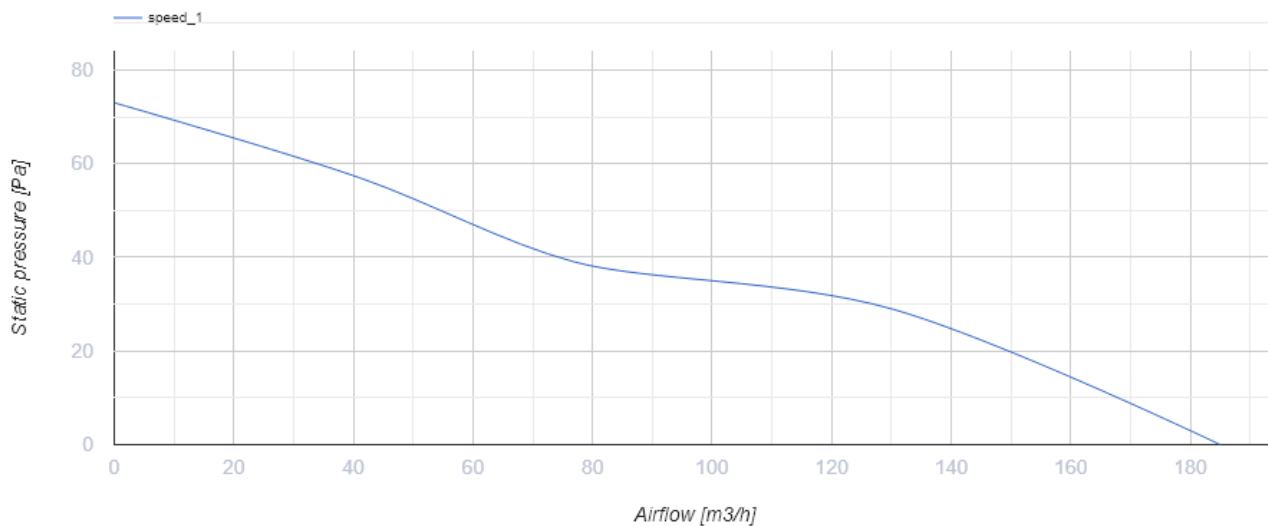


## Sileo 125 ST

Высокопроизводительные бесшумные вытяжные вентиляторы

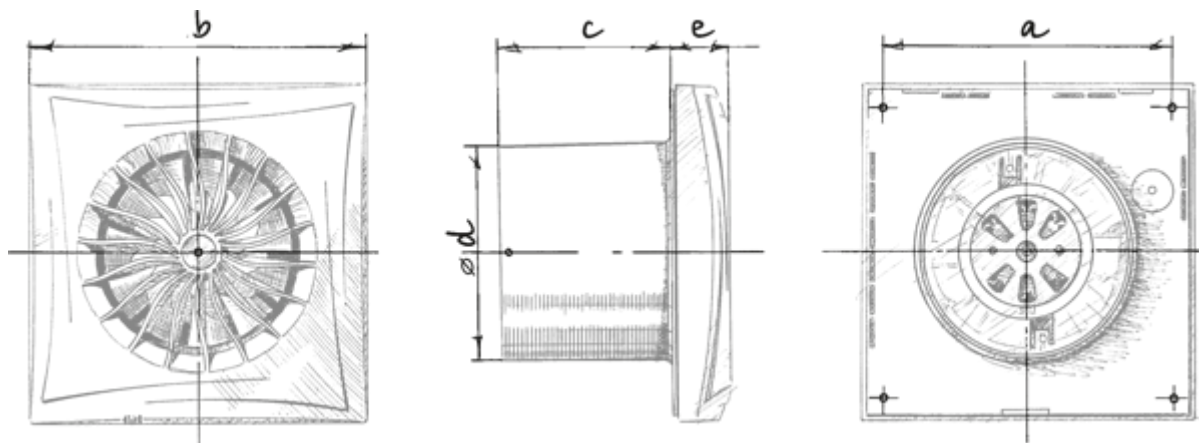
- Максимальный расход воздуха: 185
- Уровень звукового давления LpA на расстоянии 3 м: 32
- Тип двигателя: АС
- Материал корпуса: Пластик
- Защита от обратной тяги: Обратный клапан
- Шнурковый выключатель
- Таймер: Таймер выключения

|  | Единица измерения   | Sileo 125 ST |
|--|---------------------|--------------|
| Размер подключаемого воздуховода                 | мм                  | 125          |
| Скорость   | -                   | 1            |
| Минимальное напряжение питания                   | В                   | 220          |
| Максимальное напряжение питания                  | В                   | 240          |
| Частота сети питания                             | Гц                  | 50           |
| Номинальная мощность                             | Вт                  | 17           |
| Максимальный ток                                 | А                   | 0.11         |
| Максимальный расход воздуха                      | м <sup>3</sup> /час | 185          |
| Уровень звукового давления LpA на расстоянии 3 м | дБ(А)               | 32           |
| Вес  | кг                  | 0.78         |
| Минимальная температура окружающего воздуха      | °С                  | 1            |
| Максимальная температура окружающего воздуха     | °С                  | 40           |
| Класс защиты                                     | -                   | IP45         |



## Размеры

| a   | b   | c  | ∅ d | e  |
|-----|-----|----|-----|----|
| 158 | 182 | 91 | 124 | 27 |



## Экодизайн



|  |                   |   |           |   |        |   |
|--|-------------------|---|-----------|---|--------|---|
| Торговая марка   | Blauberg          |   |           |   |        |   |
| Модель   | Sileo 125 ST      |   |           |   |        |   |
| Удельное потребление энергии (кВт.час/(м <sup>2</sup> /год))               | Холодный          |   | Умеренный |   | Теплый |   |
|  | 30.7              | B | 14.3      | E | 4.9    | F |
| Тип установки  | Однонаправленная  |   |           |   |        |   |
| Тип привода  | Односкоростной    |   |           |   |        |   |
| Тип теплообменника   | Нет               |   |           |   |        |   |
| Максимальный расход воздуха (м <sup>3</sup> /час)                          | 185               |   |           |   |        |   |
| Потребляемая мощность (Вт)   | 17                |   |           |   |        |   |
| Эталонный объемный расход (м <sup>3</sup> /с)                              | 0.036             |   |           |   |        |   |
| Удельный потребляемая мощность в исходной точке (Вт/(м <sup>3</sup> /час)) | 0.092             |   |           |   |        |   |
| Способ управления приводом   | Ручное управление |   |           |   |        |   |
| Максимальные внешние утечки (%)  | 2.7               |   |           |   |        |   |
| Sound power level (дБ(A))  | 52                |   |           |   |        |   |
| Декларируемый тип вентиляционной единицы                                   | RVU UVU           |   |           |   |        |   |
| Годовое потребление электричества (кВт.час/год)                            | Холодный          |   | Умеренный |   | Теплый |   |
|  | 115               |   | 115       |   | 115    |   |
| Годовое сохранение тепла (кВт.час/год)                                     | Холодный          |   | Умеренный |   | Теплый |   |
|  | 3355              |   | 1715      |   | 776    |   |

## Аксессуары

### Тиристорные регуляторы скорости

| Наименование             | Фото  | Описание                       |
|--------------------------|---|--------------------------------|
| <a href="#">CDT E1.8</a> |  | Регулятор скорости тиристорный |