

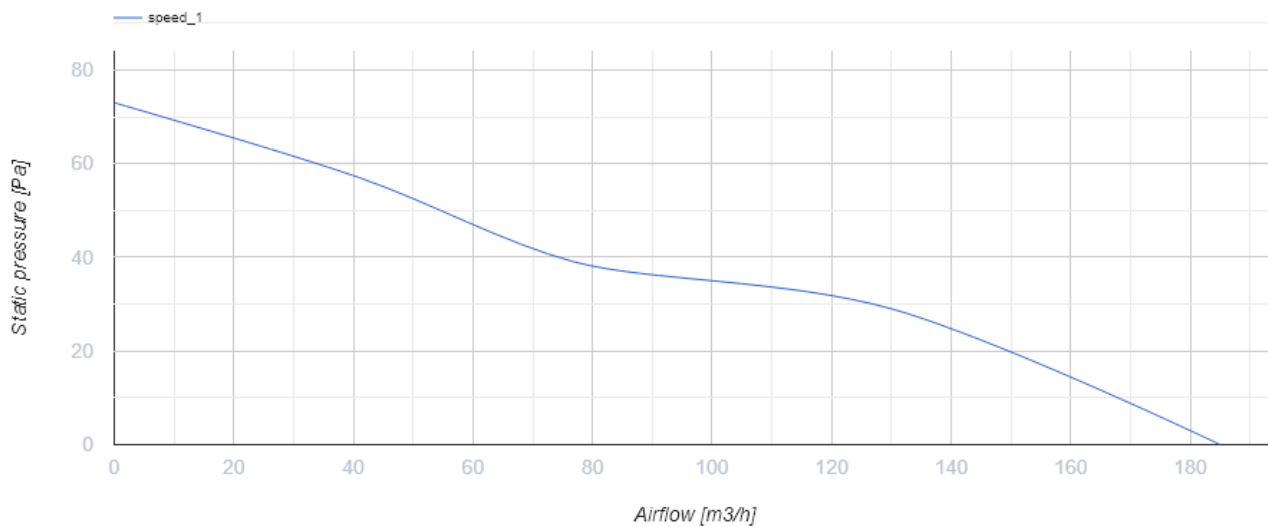


## Sileo 125 SH

Высокопроизводительные бесшумные вытяжные вентиляторы

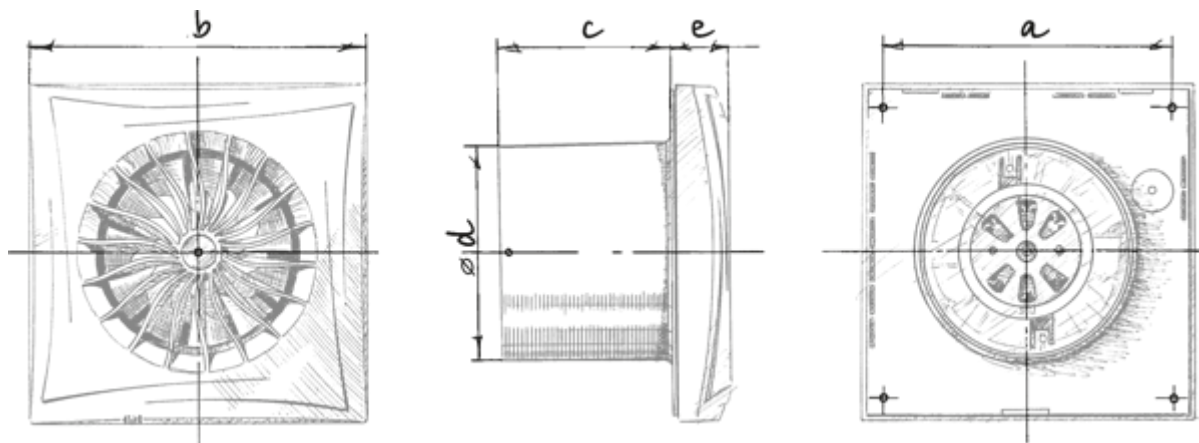
- Максимальный расход воздуха: 185
- Уровень звукового давления LpA на расстоянии 3 м: 32
- Тип двигателя: АС
- Материал корпуса: Пластик
- Защита от обратной тяги: Обратный клапан
- Шнурковый выключатель
- Датчик влажности
- Таймер: Таймер выключения

	Единица измерения	Sileo 125 SH
Размер подключаемого воздуховода	мм	125
Скорость	-	1
Минимальное напряжение питания	В	220
Максимальное напряжение питания	В	240
Частота сети питания	Гц	50
Номинальная мощность	Вт	17
Максимальный ток	А	0.11
Максимальный расход воздуха	м <sup>3</sup> /час	185
Уровень звукового давления LpA на расстоянии 3 м	дБ(А)	32
Вес	кг	0.78
Минимальная температура окружающего воздуха	°С	1
Максимальная температура окружающего воздуха	°С	40
Класс защиты	-	IP45



## Размеры

a	b	c	∅ d	e
158	182	91	124	27



## Экодизайн



Торговая марка	Blauberg					
Модель	Sileo 125 SH					
Удельное потребление энергии (кВт.час/(м <sup>2</sup> /год))	Холодный		Умеренный		Теплый	
	30.7	B	14.3	E	4.9	F
Тип установки	Однонаправленная					
Тип привода	Односкоростной					
Тип теплообменника	Нет					
Максимальный расход воздуха (м <sup>3</sup> /час)	185					
Потребляемая мощность (Вт)	17					
Эталонный объемный расход (м <sup>3</sup> /с)	0.036					
Удельный потребляемая мощность в исходной точке (Вт/(м <sup>3</sup> /час))	0.092					
Способ управления приводом	Ручное управление					
Максимальные внешние утечки (%)	2.7					
Sound power level (дБ(A))	52					
Декларируемый тип вентиляционной единицы	RVU UVU					
Годовое потребление электричества (кВт.час/год)	Холодный		Умеренный		Теплый	
	115		115		115	
Годовое сохранение тепла (кВт.час/год)	Холодный		Умеренный		Теплый	
	3355		1715		776	

## Аксессуары

### Тиристорные регуляторы скорости

Наименование	Фото	Описание
<a href="#">CDT E1.8</a>		Регулятор скорости тиристорный