

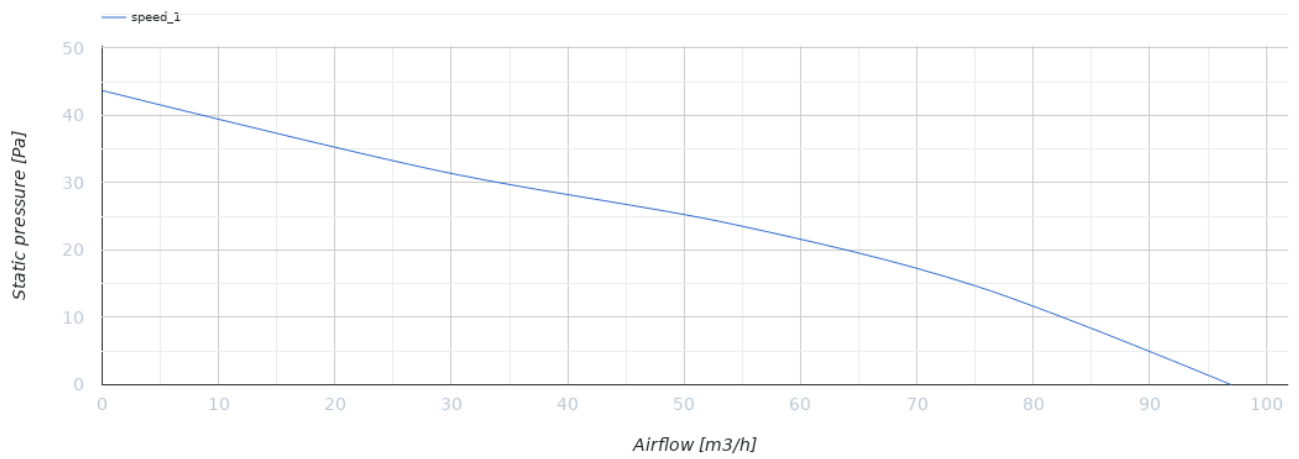


## Sileo 100 SH

Высокопроизводительные бесшумные вытяжные вентиляторы

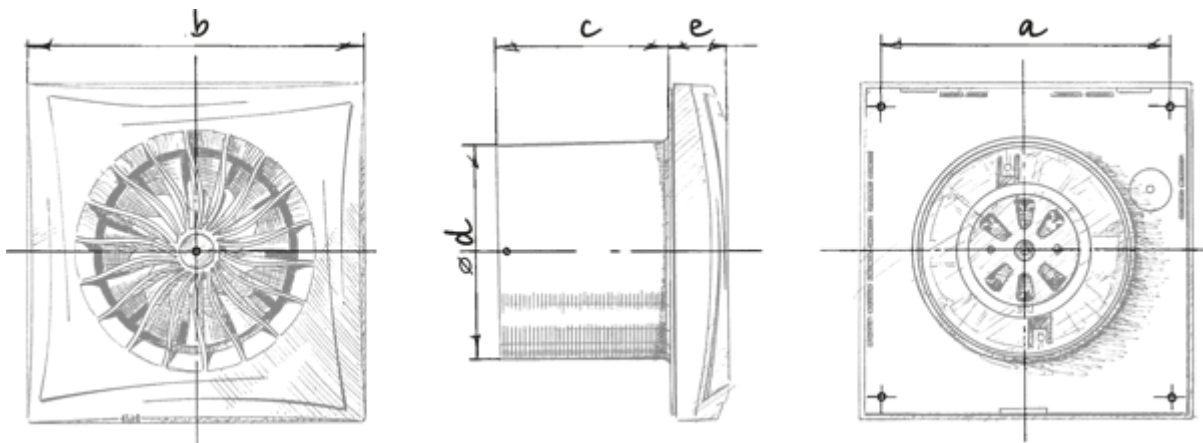
- Уровень звукового давления LpA на расстоянии 3 м: 25
- Материал корпуса: Пластик
- Защита от обратной тяги: Обратный клапан
- Шнурковый выключатель
- Таймер: Таймер выключения

	Единица измерения	Sileo 100 SH
Размер подключаемого воздуховода	мм	100
Фазность	-	1
Минимальное напряжение питания	В	220
Максимальное напряжение питания	В	240
Частота сети питания	Гц	50
Номинальная мощность	Вт	7.5
Максимальный ток	А	0.049
Максимальный расход воздуха	м <sup>3</sup> /час	97
Скорость вращения	-	2165
Уровень звукового давления LpA на расстоянии 3 м	дБ(А)	25
Вес	кг	0.55
Минимальная температура окружающего воздуха	°С	1
Максимальная температура окружающего воздуха	°С	40
Класс защиты	-	IP45
Материал крыльчатки	-	Пластик
Артикул	-	8010668



## Размеры

a	b	c	∅ d	e
136	158	81	100	26



## Экодизайн

Торговая марка	Blauberg					
Модель	Sileo 100 SH					
Удельное потребление энергии (кВт.час/(м <sup>2</sup> /год))	Холодный		Умеренный		Теплый	
	-31.1	B	-14.7	E	-5.3	F
Тип установки	Однонаправленная					
Тип привода	Односкоростной					
Тип теплообменника	Нет					
Максимальный расход воздуха (м <sup>3</sup> /час)	97					
Потребляемая мощность (Вт)	7.5					
Эталонный объемный расход (м <sup>3</sup> /с)	0.019					
Удельный потребляемая мощность в исходной точке (Вт/(м <sup>3</sup> /час))	0.077					
Способ управления приводом	Ручное управление					
Максимальные внешние утечки (%)	2.7					
Декларируемый тип вентиляционной единицы	RVU UVU					
Sound power level (дБ(A))	45					
Годовое потребление электричества (кВт.час/год)	Холодный		Умеренный		Теплый	
	97		97		97	
Годовое сохранение тепла (кВт.час/год)	Холодный		Умеренный		Теплый	
	3355		1715		776	