

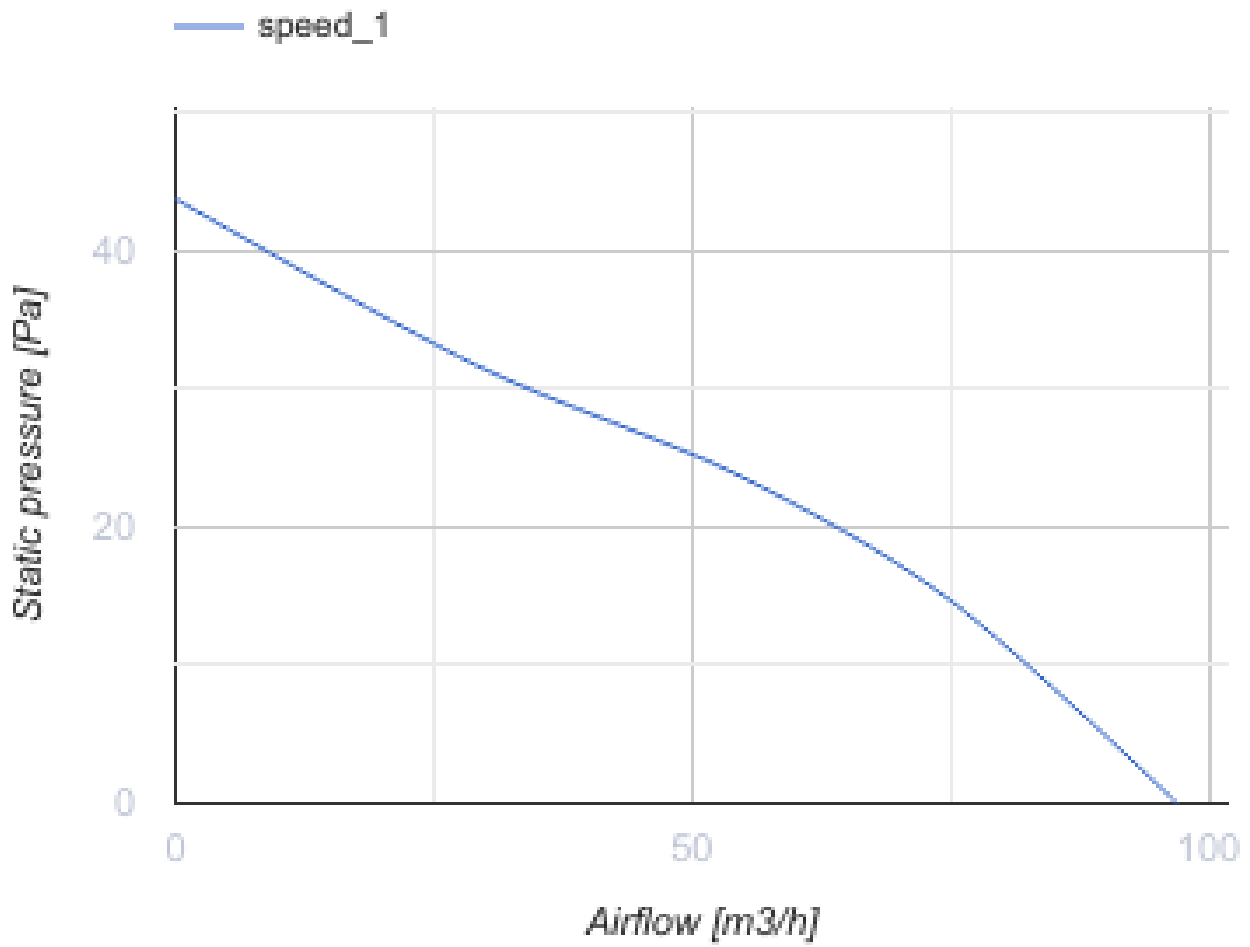


Sileo 100 IR

Высокопроизводительные бесшумные вытяжные вентиляторы

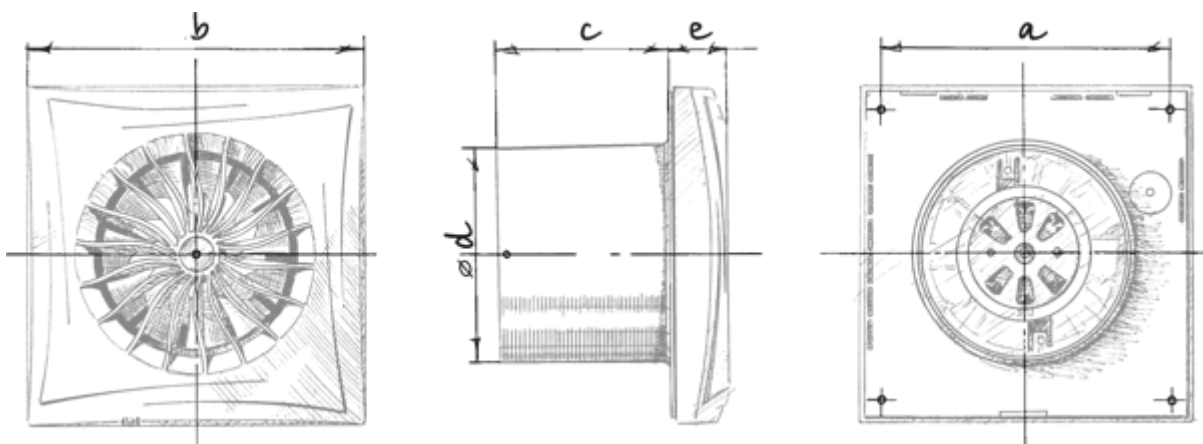
- Максимальный расход воздуха: 97
- Уровень звукового давления LpA на расстоянии 3 м: 25
- Тип двигателя: АС
- Материал корпуса: Пластик
- Защита от обратной тяги: Обратный клапан
- Датчик движения
- Таймер: Таймер выключения

| | Единица измерения | Sileo 100 IR |
|--|---------------------|--------------|
| Размер подключаемого воздуховода | мм | 100 |
| Скорость | - | 1 |
| Минимальное напряжение питания | В | 220 |
| Максимальное напряжение питания | В | 240 |
| Частота сети питания | Гц | 50 |
| Номинальная мощность | Вт | 7.5 |
| Максимальный ток | А | 0.049 |
| Максимальный расход воздуха | м ³ /час | 97 |
| Уровень звукового давления LpA на расстоянии 3 м | дБ(А) | 25 |
| Вес | кг | 0.55 |
| Минимальная температура окружающего воздуха | °С | 1 |
| Максимальная температура окружающего воздуха | °С | 40 |
| Класс защиты | - | IP45 |



Размеры

| a | b | c | ∅ d | e |
|-----|-----|----|-----|----|
| 136 | 158 | 81 | 100 | 26 |



Экодизайн



| | | | | | | |
|--|-------------------|---|-----------|---|--------|---|
| Торговая марка | Blauberg | | | | | |
| Модель | Sileo 100 IR | | | | | |
| Удельное потребление энергии (кВт.час/(м ² /год)) | Холодный | | Умеренный | | Теплый | |
| | 31.1 | B | 14.7 | E | 5.3 | F |
| Тип установки | Однонаправленная | | | | | |
| Тип привода | Односкоростной | | | | | |
| Тип теплообменника | Нет | | | | | |
| Максимальный расход воздуха (м ³ /час) | 97 | | | | | |
| Потребляемая мощность (Вт) | 7.5 | | | | | |
| Эталонный объемный расход (м ³ /с) | 0.019 | | | | | |
| Удельный потребляемая мощность в исходной точке (Вт/(м ³ /час)) | 0.077 | | | | | |
| Способ управления приводом | Ручное управление | | | | | |
| Максимальные внешние утечки (%) | 2.7 | | | | | |
| Sound power level (дБ(A)) | 45 | | | | | |
| Декларируемый тип вентиляционной единицы | RVU UVU | | | | | |
| Годовое потребление электричества (кВт.час/год) | Холодный | | Умеренный | | Теплый | |
| | 97 | | 97 | | 97 | |
| Годовое сохранение тепла (кВт.час/год) | Холодный | | Умеренный | | Теплый | |
| | 3355 | | 1715 | | 776 | |

Аксессуары

Другие аксессуары

| Наименование | Фото | Описание |
|--------------------------|---|--------------------------------|
| CDT E1.8 |  | Регулятор скорости тиристорный |