

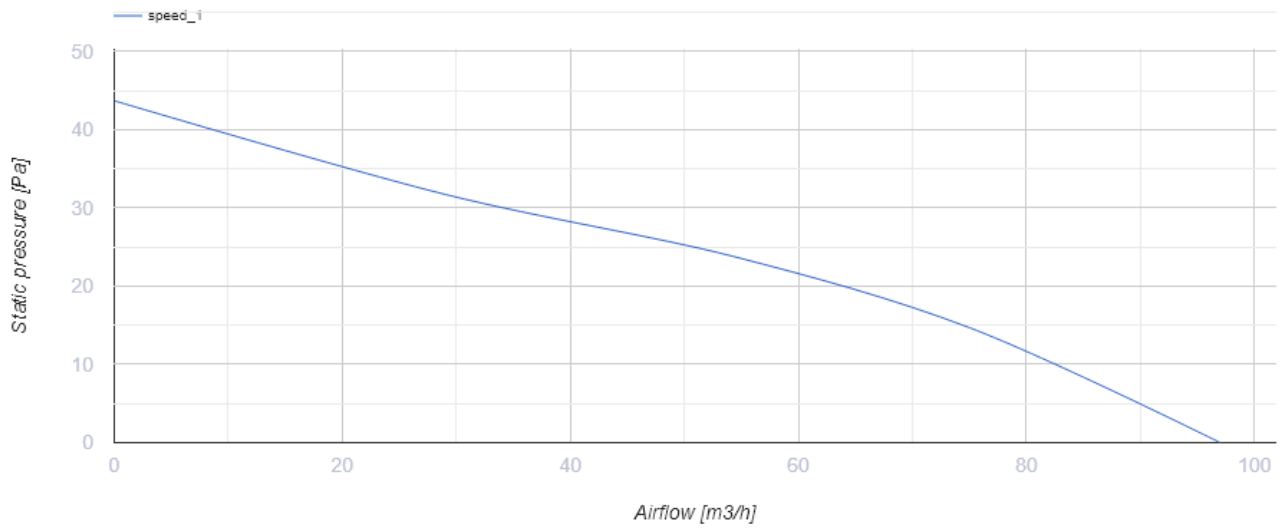


Sileo 100 H

Высокопроизводительные бесшумные вытяжные вентиляторы

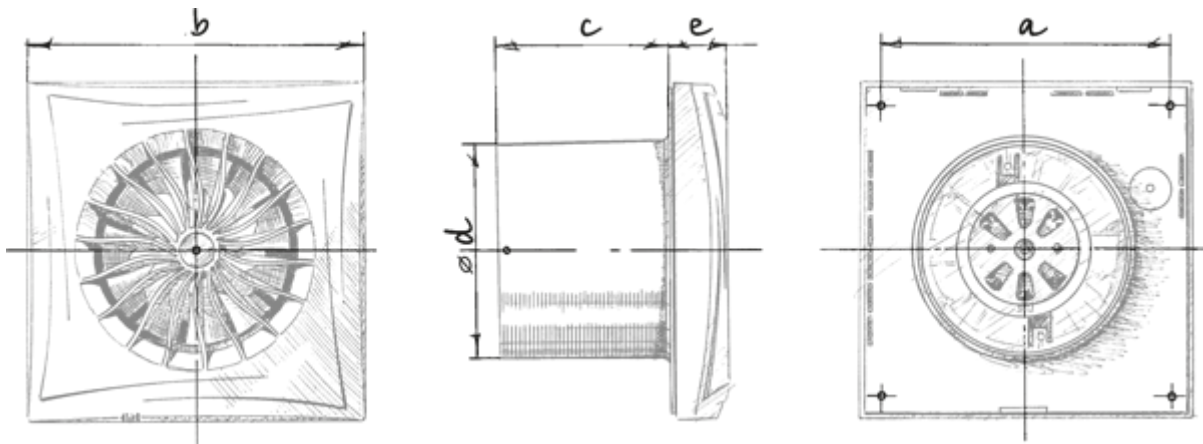
- Максимальный расход воздуха: 97
- Уровень звукового давления LpA на расстоянии 3 м: 25
- Тип двигателя: АС
- Материал корпуса: Пластик
- Защита от обратной тяги: Обратный клапан
- Датчик влажности
- Таймер: Таймер выключения

	Единица измерения	Sileo 100 H
Размер подключаемого воздуховода	мм	100
Скорость	-	1
Минимальное напряжение питания	В	220
Максимальное напряжение питания	В	240
Частота сети питания	Гц	50
Номинальная мощность	Вт	7.5
Максимальный ток	А	0.049
Максимальный расход воздуха	м ³ /час	97
Уровень звукового давления LpA на расстоянии 3 м	дБ(А)	25
Вес	кг	0.55
Минимальная температура окружающего воздуха	°С	1
Максимальная температура окружающего воздуха	°С	40
Класс защиты	-	IP45



Размеры

a	b	c	∅ d	e
136	158	81	100	26



Экодизайн



Торговая марка	Blauberg					
Модель	Sileo 100 H					
Удельное потребление энергии (кВт.час/(м ² /год))	Холодный		Умеренный		Теплый	
	-54.3	A+	-27.3	B	-11.8	E
Тип установки	Однонаправленная					
Тип привода	Multi-speed					
Тип теплообменника	Нет					
Максимальный расход воздуха (м ³ /час)	97					
Потребляемая мощность (Вт)	7.5					
Эталонный объемный расход (м ³ /с)	0.019					
Удельный потребляемая мощность в исходной точке (Вт/(м ³ /час))	0.05					
Способ управления приводом	Локальное регулирование потребления					
Максимальные внешние утечки (%)	2.7					
Sound power level (дБ(A))	45					
Декларируемый тип вентиляционной единицы	RVU UVU					
Годовое потребление электричества (кВт.час/год)	Холодный		Умеренный		Теплый	
	40		40		40	
Годовое сохранение тепла (кВт.час/год)	Холодный		Умеренный		Теплый	
	5536		2830		1280	

Аксессуары

Тиристорные регуляторы скорости

Наименование	Фото	Описание
CDT E1.8		Регулятор скорости тиристорный