



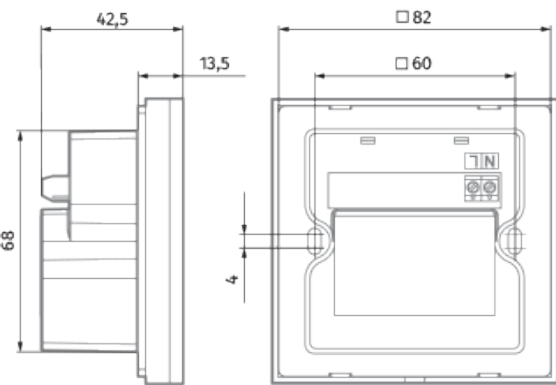
S22 Wi-Fi

Панели управления

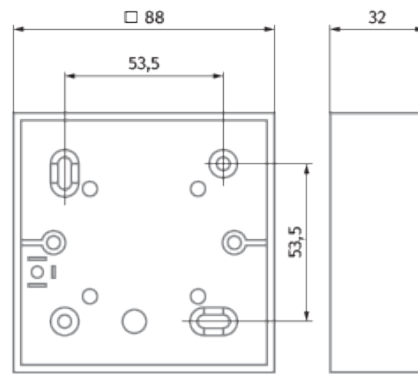
- Материал корпуса: Пластик

| | Единица измерения | S22 Wi-Fi |
|--|-------------------|-----------|
| Минимальное напряжение питания | В | 110 |
| Максимальное напряжение питания | В | 230 |
| Частота сети питания | Гц | 50/60 |
| Вес | кг | 0.19 |
| Минимальная температура окружающего воздуха | °С | 10 |
| Максимальная температура окружающего воздуха | °С | 45 |
| Класс защиты | - | IP40 |

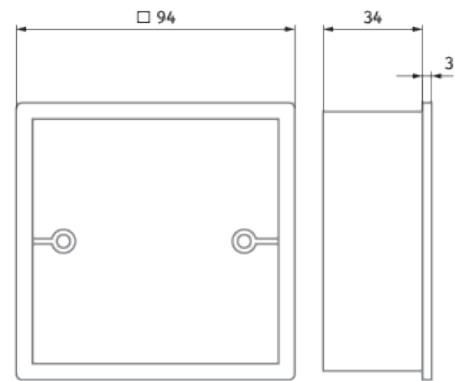
Размеры



S22 / S22 Wi-Fi control panel



Surface mounting box



Flush mounting box