



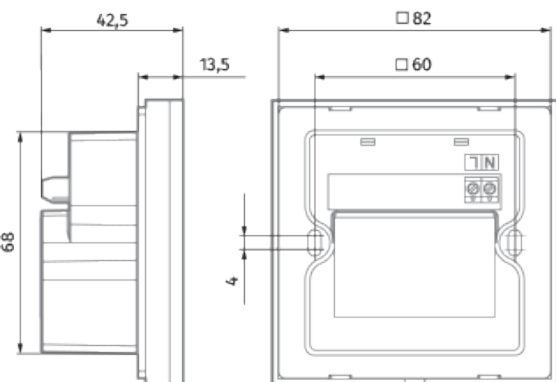
S22

Панели управления

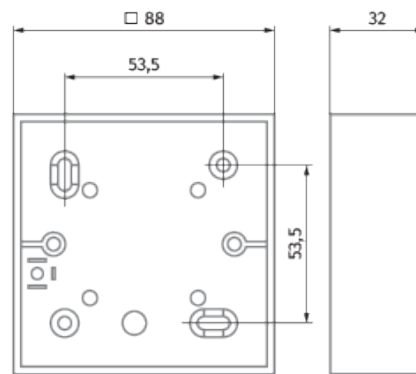
- Материал корпуса: Пластик

	Единица измерения	S22
Минимальное напряжение питания	V	24
Максимальное напряжение питания	V	24
Минимальная температура окружающего воздуха	°C	10
Максимальная температура окружающего воздуха	°C	45
Класс защиты	-	IP40

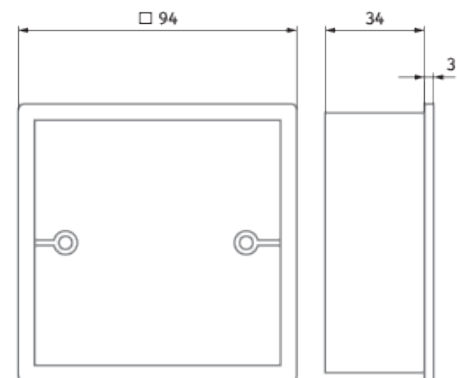
Размеры



S22 / S22 Wi-Fi control panel



Surface mounting box



Flush mounting box