

Reneo SE 550 R S21

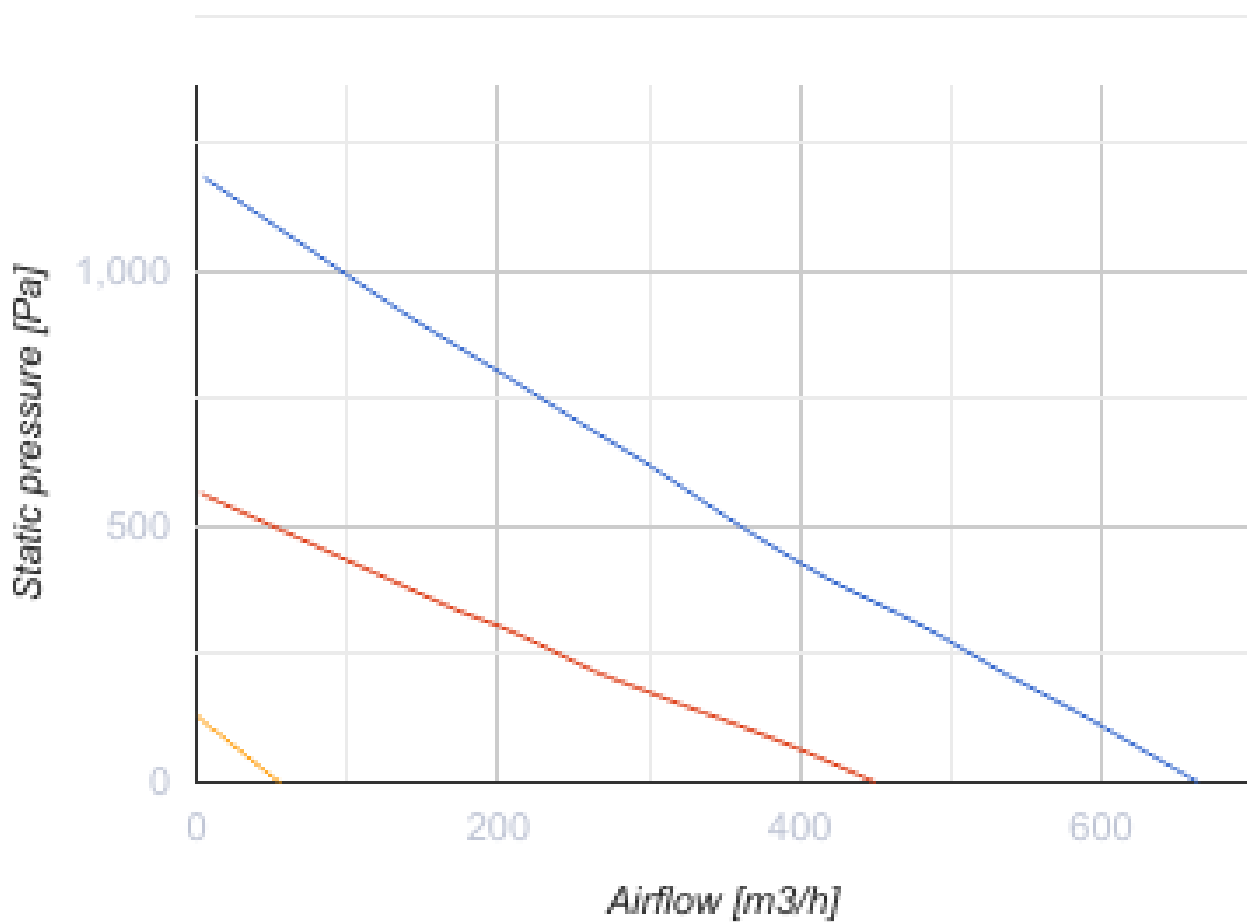
Приточно-вытяжные установки с рекуперацией тепла



- Потребляемая мощность электрического преднагрева: 1400
- Максимальный расход воздуха: 660
- Уровень звукового давления LpA на расстоянии 3 м: 57
- Тип рекуператора: Противоточный
- Фильтр вытяжной: Coarse > 60 %
- Фильтр приточный: Coarse > 60 % (опция: ePM1 60 %), Coarse > 60 % (option: ePM1 60 %)
- Шумоизоляция
- Тип двигателя: ЕС
- Байпас: Автоматический
- Догрев: Опциональный
- Преднагрев: Встроенный
- BMS протокол: ModBus
- Управление: Смартфон
- Материал корпуса: EPP
- Датчик влажности: Опциональный
- Датчик CO2: Опциональный
- Датчик VOC: Опциональный
- Датчик PM2.5: Опциональный

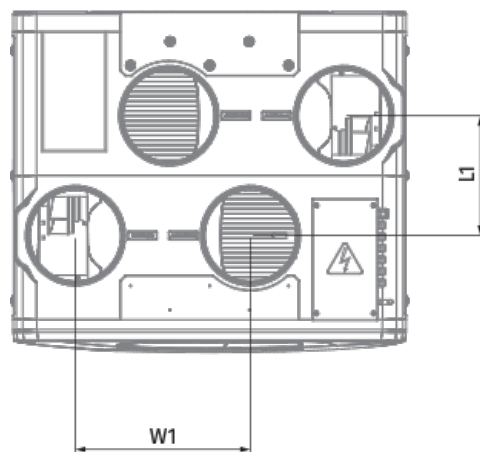
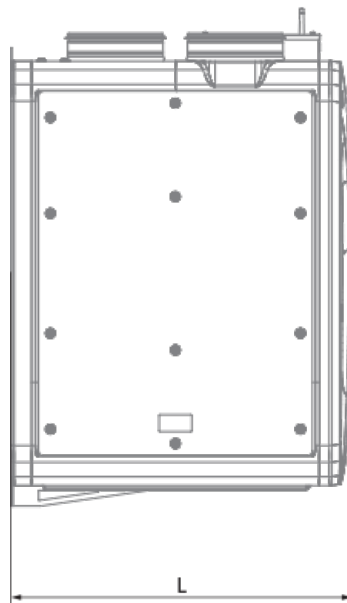
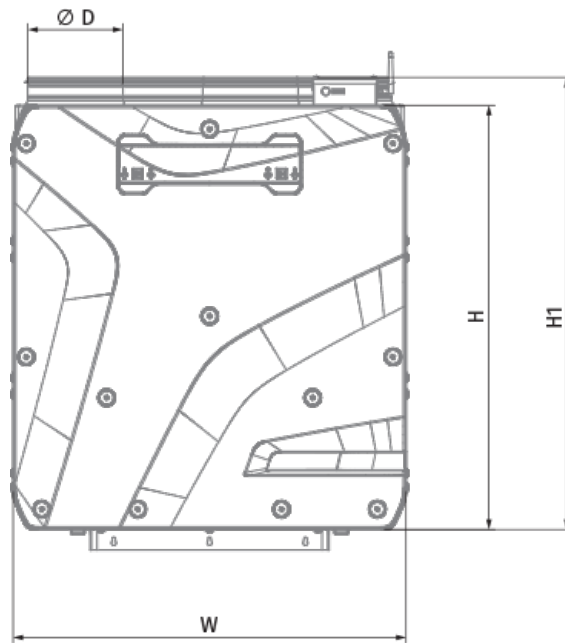
	Единица измерения	Reneo SE 550 R S21
Размер подключаемого воздуховода	мм	200
Фазность	-	1
Минимальное напряжение питания	В	230
Максимальное напряжение питания	В	230
Частота сети питания	Гц	50/60
Номинальная мощность	Вт	347
Потребляемая мощность электрического преднагрева	Вт	1400
Максимальный ток	А	8.61
Максимальный расход воздуха	м ³ /час	660
Уровень звукового давления LpA на расстоянии 3 м	дБ(А)	57
Эффективность рекуперации, макс	%	91
Тип рекуператора	-	Противоточный
Материал рекуператора	-	Полистирол
Вес	кг	28
Фильтр вытяжной	-	Coarse > 60 %
Фильтр приточный	-	Coarse > 60 % (опция: ePM1 60 %), Coarse > 60 % (option: ePM1 60 %)

Максимальная температура перемещаемого воздуха	°C	40
Минимальная температура перемещаемого воздуха	°C	-25
Минимальная температура окружающего воздуха	°C	1
Максимальная температура окружающего воздуха	°C	40
Максимальна вологість повітря, що оточує	%	60
Класс защиты	-	IP22
Класс защиты привода	-	IP44





Размеры

Ø D	H	H1	L	L1	W	W1
200	885	943	711	250	820	365






Аксессуары


Другие аксессуары

Наименование	Фото	Описание
FP 596x164x60 Coarse 90% G4		Панельный фильтр G4
FP 596x164x60 ePM1 60% F7		Панельный фильтр F7


Панели управления

Наименование	Фото	Описание
		LCD-панель управления проводная
S22		Панели управления
S22 Wi-Fi		Панели управления

Датчики влажности

Наименование	Фото	Описание
FS2		Датчик влажности

Датчики CO2


Наименование	Фото	Описание
CD-1		Датчики CO2

CD-2		Датчики CO2
----------------------	---	-------------

Электрические нагреватели

Наименование	Фото	Описание
ENH 200-1.2-1 S21 V.2		Канальные электрические нагреватели догрева приточного воздуха.
ENH 200-1.7-1 S21 V.2		Канальные электрические нагреватели догрева приточного воздуха.
ENH 200-2.0-1 S21 V.2		Канальные электрические нагреватели догрева приточного воздуха.

Сифон для отвода конденсата (Дренажный сифон)

Наименование	Фото	Описание
SFK 20x32		Сифон гидравлический для отвода конденсата

Для круглых каналов

Наименование	Фото	Описание
SD 200/600		Шумоглушители для круглых каналов
SD 200/900		Шумоглушители для круглых каналов
SD 200/1200		Шумоглушители для круглых каналов

Для круглых каналов

Наименование	Фото	Описание
VKA 200		Заслонки для круглых каналов