

Reneo SE 550-E R S21

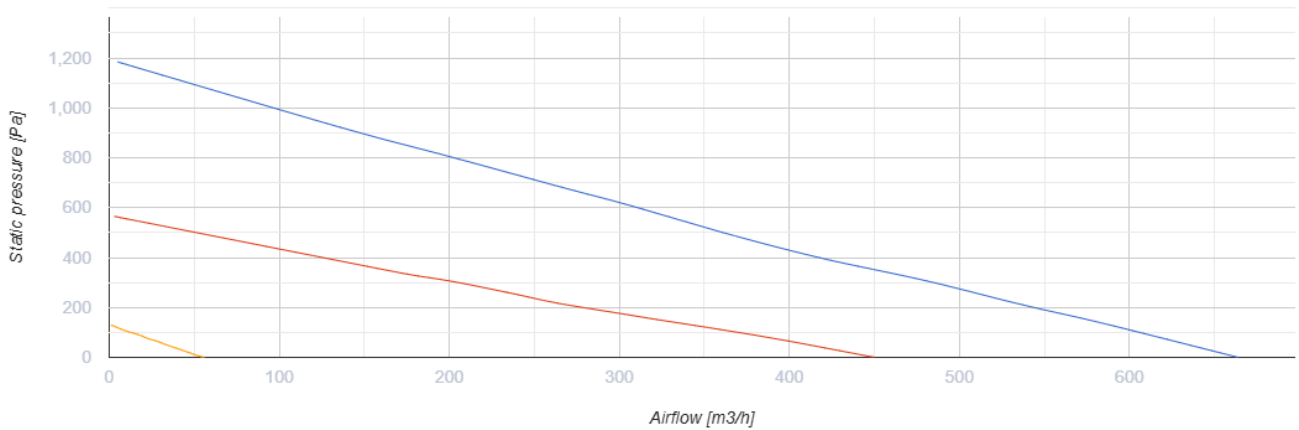
Приточно-вытяжные установки с рекуперацией тепла



- Потребляемая мощность электрического преднагрева: 1400
- Максимальный расход воздуха: 660
- Уровень звукового давления LpA на расстоянии 3 м: 57
- Тип рекуператора: Противоточный
- Фильтр вытяжной: Coarse > 60 %
- Фильтр приточный: Coarse > 60 % (опция: ePM1 60 %), Coarse > 60 % (option: ePM1 60 %)
- Шумоизоляция
- Тип двигателя: ЕС
- Энтальпийный рекуператор
- Байпас: Автоматический
- Догрев: Опциональный
- Преднагрев: Встроенный
- BMS протокол: ModBus
- Управление: Смартфон
- Материал корпуса: EPP
- Датчик влажности: Опциональный
- Датчик CO2: Опциональный
- Датчик VOC: Опциональный
- Датчик PM2.5: Опциональный

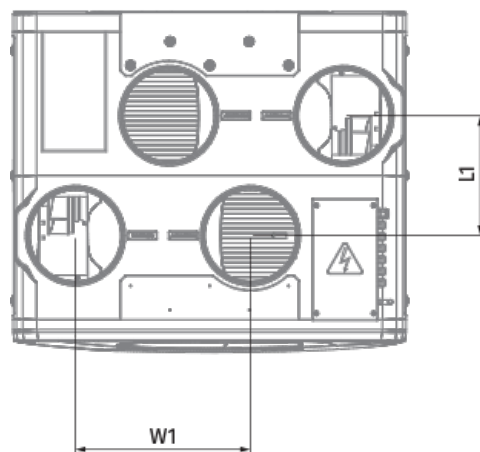
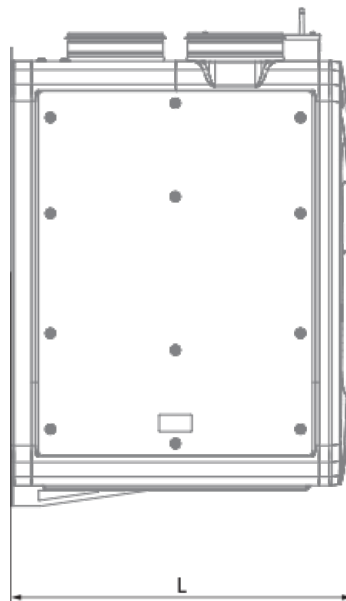
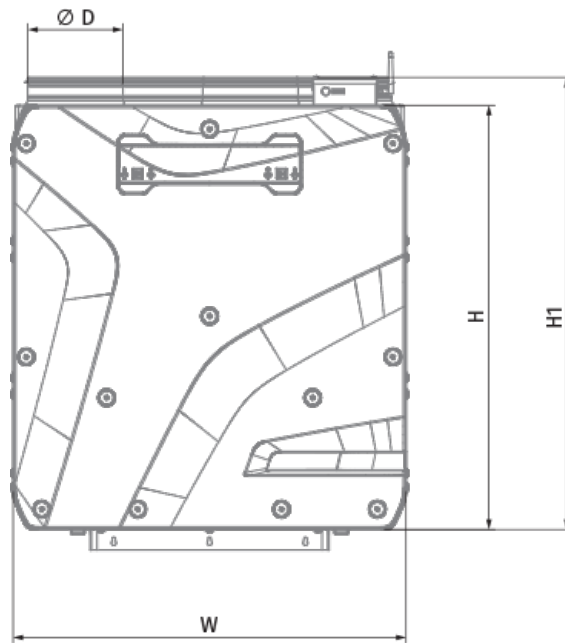
	Единица измерения	Reneo SE 550-E R S21
Размер подключаемого воздуховода	мм	200
Фазность	-	1
Минимальное напряжение питания	В	230
Максимальное напряжение питания	В	230
Частота сети питания	Гц	50/60
Номинальная мощность	Вт	347
Потребляемая мощность электрического преднагрева	Вт	1400
Максимальный ток	А	8.61
Максимальный расход воздуха	м ³ /час	660
Уровень звукового давления LpA на расстоянии 3 м	дБ(А)	57
Эффективность рекуперации, макс	%	80
Тип рекуператора	-	Противоточный
Материал рекуператора	-	Энтальпийный
Вес	кг	28
Фильтр вытяжной	-	Coarse > 60 %

Фильтр приточный	-	Coarse > 60 % (опция: ePM1 60 %), Coarse > 60 % (option: ePM1 60 %)
Максимальная температура перемещаемого воздуха	°C	40
Минимальная температура перемещаемого воздуха	°C	-25
Минимальная температура окружающего воздуха	°C	1
Максимальная температура окружающего воздуха	°C	40
Максимальна вологість повітря, що оточує	%	60
Класс защиты	-	IP22
Класс защиты привода	-	IP44





Размеры

Ø D	H	H1	L	L1	W	W1
200	885	943	711	250	820	365






Аксессуары


Другие аксессуары

Наименование	Фото	Описание
FP 596x164x60 Coarse 90% G4		Панельный фильтр G4
FP 596x164x60 ePM1 60% F7		Панельный фильтр F7


Панели управления

Наименование	Фото	Описание
		LCD-панель управления проводная
S22		Панели управления
S22 Wi-Fi		Панели управления

Датчики влажности

Наименование	Фото	Описание
FS2		Датчик влажности

Датчики CO2


Наименование	Фото	Описание
CD-1		Датчики CO2

CD-2		Датчики CO2
----------------------	-----------------------------------------------------------------------------------	-------------


Электрические нагреватели

Наименование	Фото	Описание
ENH 200-1.2-1 S21 V.2		Канальные электрические нагреватели догрева приточного воздуха.
ENH 200-1.7-1 S21 V.2		Канальные электрические нагреватели догрева приточного воздуха.
ENH 200-2.0-1 S21 V.2		Канальные электрические нагреватели догрева приточного воздуха.

Для круглых каналов

Наименование	Фото	Описание
SD 200/600		Шумоглушители для круглых каналов
SD 200/900		Шумоглушители для круглых каналов
SD 200/1200		Шумоглушители для круглых каналов

Для круглых каналов

Наименование	Фото	Описание
VKA 200		Заслонки для круглых каналов