



Reneo S 550-E L S14

Приточно-вытяжные установки с рекуперацией тепла

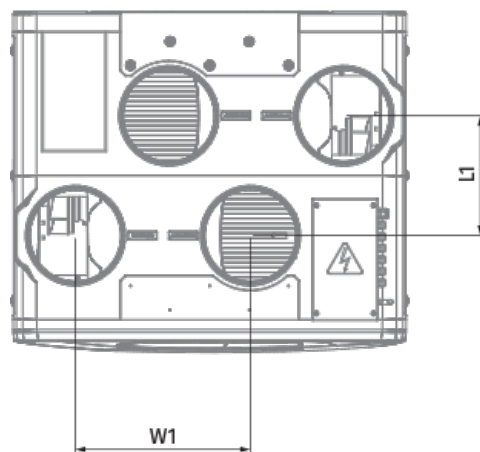
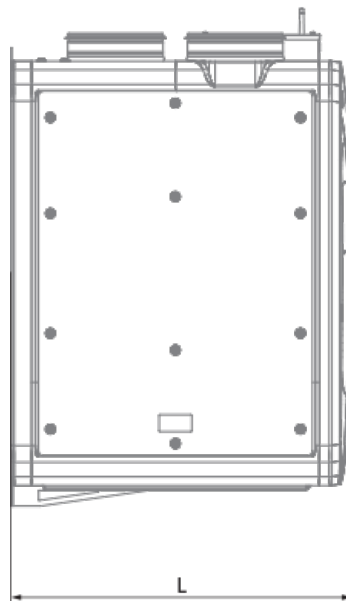
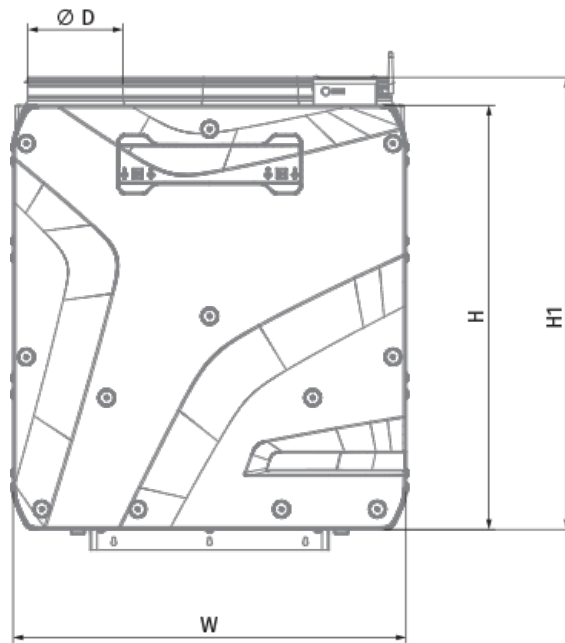
- Максимальный расход воздуха: 660
- Уровень звукового давления LpA на расстоянии 3 м: 57
- Тип рекуператора: Противоточный
- Фильтр вытяжной: Coarse > 60 %
- Фильтр приточный: Coarse > 60 % (опция: ePM1 60 %), Coarse > 60 % (option: ePM1 60 %)
- Шумоизоляция
- Тип двигателя: EC
- Энтальпийный рекуператор
- Байпас: Ручной
- Управление: Проводная панель управления
- Материал корпуса: EPP
- Датчик влажности: Опциональный
- Датчик CO2: Опциональный

	Единица измерения	Reneo S 550-E L S14
Размер подключаемого воздуховода	мм	200
Количество фаз	-	1
Минимальное напряжение питания	В	230
Максимальное напряжение питания	В	230
Частота сети питания	Гц	50/60
Номинальная мощность	Вт	347
Максимальный ток	А	2.4
Максимальный расход воздуха	м ³ /час	660
Уровень звукового давления LpA на расстоянии 3 м	дБ(А)	57
Эффективность рекуперации, макс	%	80
Тип рекуператора	-	Противоточный
Материал рекуператора	-	Энтальпийный
Вес	кг	28
Фильтр вытяжной	-	Coarse > 60 %
Фильтр приточный	-	Coarse > 60 % (опция: ePM1 60 %), Coarse > 60 % (option: ePM1 60 %)
Максимальная температура перемещаемого воздуха	°С	40
Минимальная температура перемещаемого воздуха	°С	-25
Минимальная температура окружающего воздуха	°С	1
Максимальная температура окружающего воздуха	°С	40
Максимальна вологість повітря, що оточує	%	60

Класс защиты	-	IP22
Класс защиты привода	-	IP44



Размеры

Ø D	H	H1	L	L1	W	W1
200	885	943	711	250	820	365



Аксессуары



Другие аксессуары

Наименование	Фото	Описание
FP 596x164x60 Coarse 90% G4		Панельный фильтр G4
FP 596x164x60 ePM1 60% F7		Панельный фильтр F7

Другие аксессуары

Наименование	Фото	Описание
FS2		Датчик влажности
CD-1		Датчики CO2
CD-2		Датчики CO2

Другие аксессуары

Наименование	Фото	Описание
SD 200/600		Шумоглушители для круглых каналов
SD 200/900		Шумоглушители для круглых каналов
SD 200/1200		Шумоглушители для круглых каналов

Другие аксессуары

Наименование	Фото	Описание
--------------	------	----------

[VKA 200](#)



Заслонки для круглых каналов