



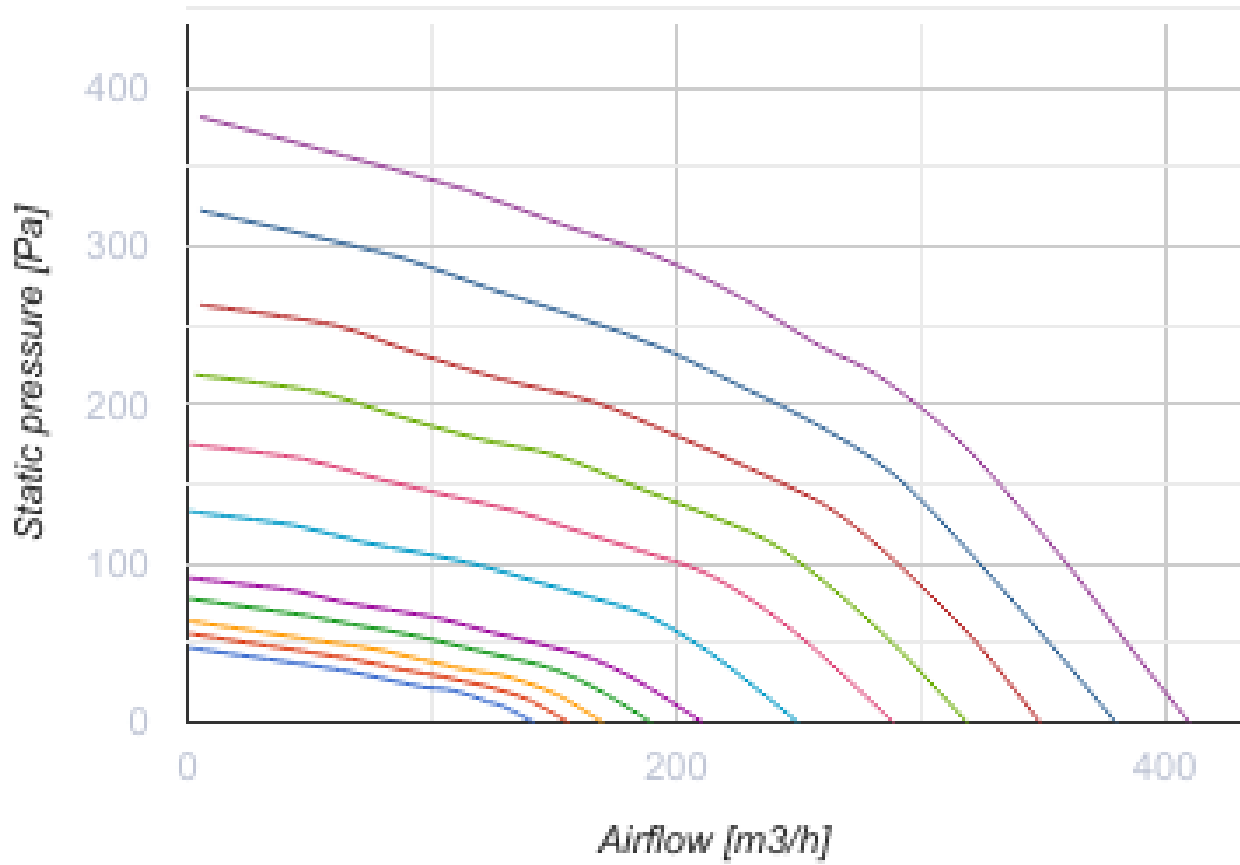
Reneo S 350-E R S14

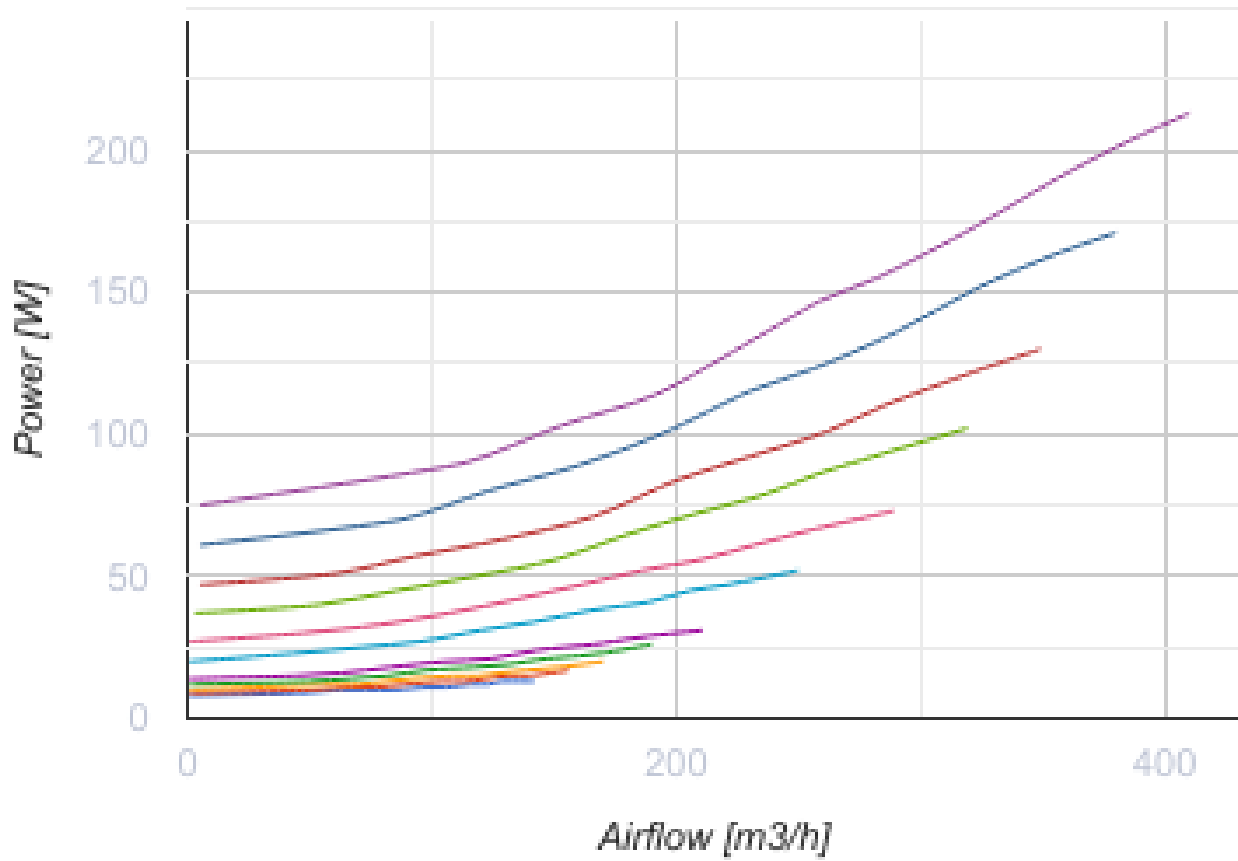
Приточно-вытяжные установки с рекуперацией тепла

- Максимальный расход воздуха: 410
- Уровень звукового давления LpA на расстоянии 3 м: 26
- Тип рекуператора: Противоточный
- Фильтр вытяжной: Coarse > 60 %
- Фильтр приточный: Coarse > 60 % (опция: ePM1 60 %), Coarse > 60 % (option: ePM1 60 %)
- Шумоизоляция
- Тип двигателя: ЕС
- Энтальпийный рекуператор
- Байпас: Автоматический
- Управление: Проводная панель управления
- Материал корпуса: EPP
- Датчик влажности: Опциональный
- Датчик CO2: Опциональный

	Единица измерения	Reneo S 350-E R S14
Размер подключаемого воздуховода	мм	160
Скорость	-	1
Фазность	-	1
Минимальное напряжение питания	В	230
Максимальное напряжение питания	В	230
Частота сети питания	Гц	50/60
Номинальная мощность	Вт	213
Максимальный ток	А	1.62
Максимальный расход воздуха	м ³ /час	410
Уровень звукового давления LpA на расстоянии 3 м	дБ(А)	26
Эффективность рекуперации, макс	%	83
Тип рекуператора	-	Противоточный
Материал рекуператора	-	Энтальпийный
Вес	кг	26
Фильтр вытяжной	-	Coarse > 60 %
Фильтр приточный	-	Coarse > 60 % (опция: ePM1 60 %), Coarse > 60 % (option: ePM1 60 %)
Максимальная температура перемещаемого воздуха	°С	40
Минимальная температура перемещаемого воздуха	°С	-25
Минимальная температура окружающего воздуха	°С	1
Максимальная температура окружающего воздуха	°С	40

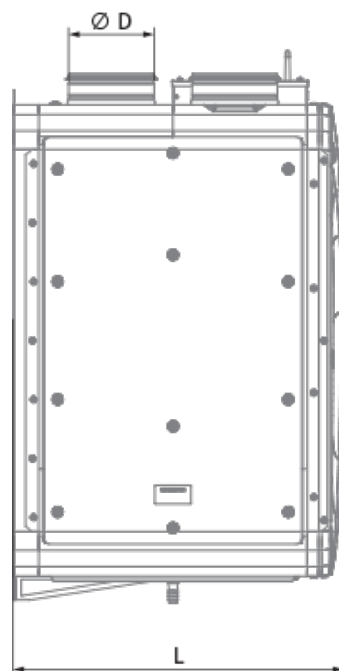
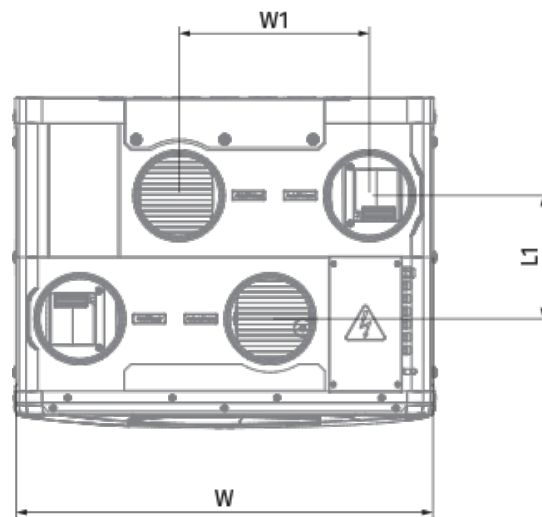
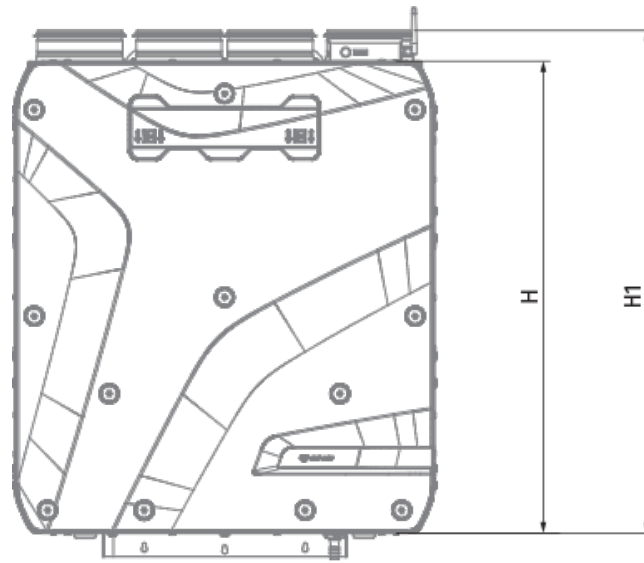
Максимальна вологість повітря, що оточує	%	60
Класс защиты	-	IP22
Класс защиты привода	-	IP44



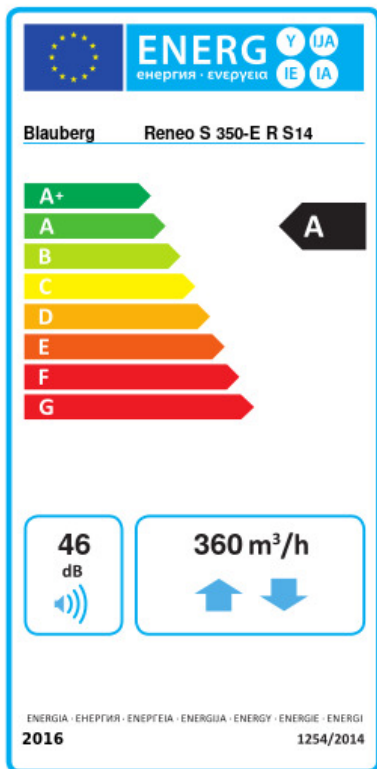


Размеры

Ø D	H	H1	L	L1	W	W1
160	880	939	616	230	770	355



Экодизайн




Торговая марка	Blauberg					
Модель	Reneo S 350-E R S14					
Удельное потребление энергии (кВт.час/(м³/год))	Холодный		Умеренный		Теплый	
	78.9	A+	41.2	A	16.9	E
Тип установки	Bidirectional					
Тип привода	Переменная скорость					
Тип теплообменника	Рекуперативный					
Термоэффективность рекуперации тепла (%)	81					
Максимальный расход воздуха (м³/час)	360					
Потребляемая мощность (Вт)	213					
Эталонный объемный расход (м³/с)	0.071					
Статическое давление в исходной точке (Па)	50					
Удельный потребляемая мощность в исходной точке (Вт/(м³/час))	0.26					
Способ управления приводом	Локальное регулирование потребления					
Максимальные внутренние перетоки (%)	2.7					
Максимальные внешние утечки (%)	2.7					
Sound power level (дБ(A))	46					
Декларируемый тип вентиляционной единицы	RVU BVU					
Годовое потребление электричества (кВт.час/год)	Холодный		Умеренный		Теплый	
	720		183		138	
Годовое сохранение тепла (кВт.час/год)	Холодный		Умеренный		Теплый	
	8817		4507		2038	


Аксессуары

Другие аксессуары



Наименование	Фото	Описание
FP 496x150x60 Coarse 90% G4		Панельный фильтр G4

FP 496x150x60 ePM1 65% F7		Панельный фильтр F7
---------------------------	---	---------------------

Датчики влажности

Наименование	Фото	Описание
FS2		Датчик влажности


Датчики CO2

Наименование	Фото	Описание
CD-1		Датчики CO2
CD-2		Датчики CO2

Для круглых каналов

Наименование	Фото	Описание
SD 160/600		Шумоглушители для круглых каналов
SD 160/900		Шумоглушители для круглых каналов
SD 160/1200		Шумоглушители для круглых каналов

Для круглых каналов

Наименование	Фото	Описание
VKA 160		Заслонки для круглых каналов

Электроприводы

Наименование	Фото	Описание
--------------	------	----------

[Belimo TF230](#)



Электроприводы