



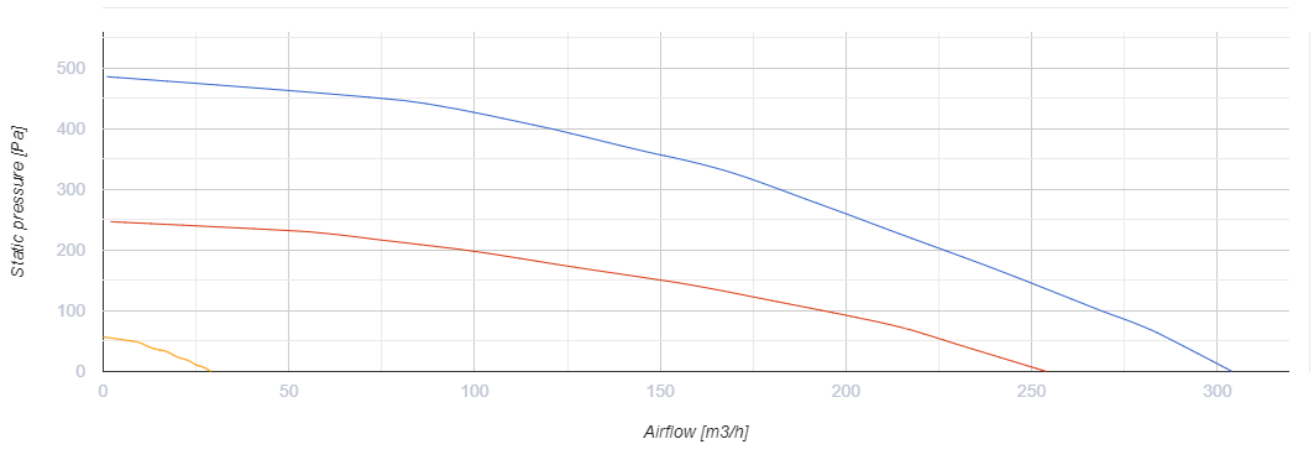
## Reneo S 270 R S14

Приточно-вытяжные установки с рекуперацией тепла

- Максимальный расход воздуха: 304
- Уровень звукового давления LpA на расстоянии 3 м: 37
- Тип рекуператора: Противоточный
- Фильтр вытяжной: G4 / Coarse > 60%
- Фильтр приточный: G4 / Coarse > 60% (опция: F7 / ePM1 60%)
- Шумоизоляция
- Тип двигателя: EC
- Байпас: Ручной
- Управление: Проводная панель управления
- Материал корпуса: EPP
- Датчик влажности: Опциональный
- Датчик CO2: Опциональный

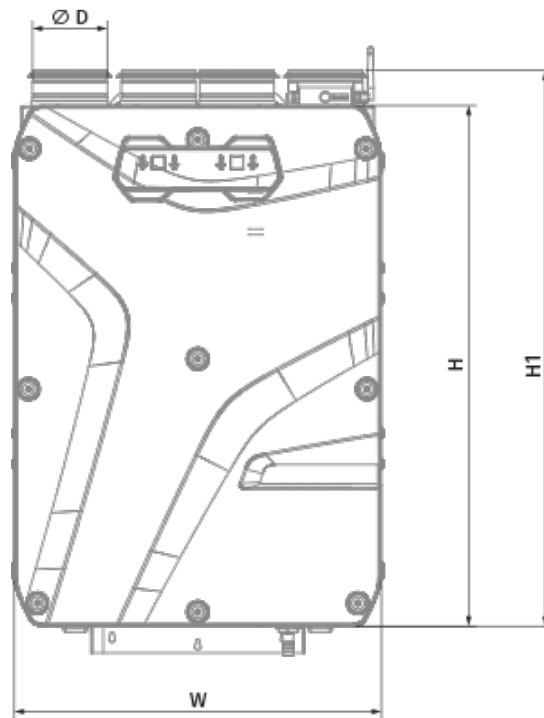
	Единица измерения	Reneo S 270 R S14
Размер подключаемого воздуховода	мм	125
Фазность	-	1
Минимальное напряжение питания	В	230
Максимальное напряжение питания	В	230
Частота сети питания	Гц	50/60
Номинальная мощность	Вт	176
Максимальный ток	А	1.34
Максимальный расход воздуха	м <sup>3</sup> /час	304
Уровень звукового давления LpA на расстоянии 3 м	дБ(А)	37
Эффективность рекуперации, макс	%	91
Тип рекуператора	-	Противоточный
Материал рекуператора	-	Полистирол
Вес	кг	22
Фильтр вытяжной	-	G4 / Coarse > 60%
Фильтр приточный	-	G4 / Coarse > 60% (опция: F7 / ePM1 60%)
Максимальная температура перемещаемого воздуха	°C	40
Минимальная температура перемещаемого воздуха	°C	-25
Минимальная температура окружающего воздуха	°C	1
Максимальная температура окружающего воздуха	°C	40
Максимальная влажность воздуха, что оточує	%	60
Класс защиты	-	IP22

Класс защиты привода	-	IP44
----------------------	---	------





## Размеры

Ø D	H	H1	L	L1	W	W1
125	852	909	419	160	600	273



## Аксессуары


### Другие аксессуары

Наименование	Фото	Описание
FP 356x100x48 Coarse 90% G4		Панельный фильтр G4
FP 356x100x48 ePM1 60% F7		Панельный фильтр F7

### Другие аксессуары

Наименование	Фото	Описание
<a href="#">FS2</a>		Датчик влажности
<a href="#">CD-1</a>		Датчики CO2
<a href="#">CD-2</a>		Датчики CO2

### Другие аксессуары


Наименование	Фото	Описание
<a href="#">SFK 20x32</a>		Сифон гидравлический для отвода конденсата

### Другие аксессуары

Наименование	Фото	Описание
<a href="#">SD 125/600</a>		Шумоглушители для круглых каналов
<a href="#">SD 125/900</a>		Шумоглушители для круглых каналов

<a href="#">SD 125/1200</a>		Шумоглушители для круглых каналов
-----------------------------	---	-----------------------------------

### Другие аксессуары

Наименование	Фото	Описание
<a href="#">VKA 125</a>		Заслонки для круглых каналов