

Reneo-Fit D 150 S21

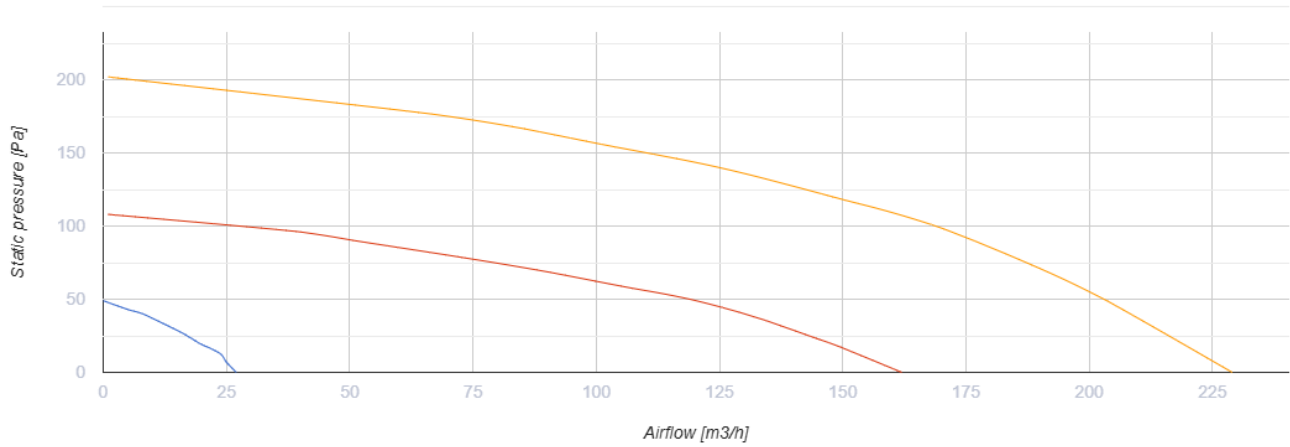
Приточно-вытяжные установки с рекуперацией тепла



- Максимальный расход воздуха: 229
- Уровень звукового давления LpA на расстоянии 3 м: 27
- Тип рекуператора: Противоточный
- Фильтр вытяжной: G4 / Coarse > 60%
- Фильтр приточный: G4 / Coarse > 60% (опция F7 / ePM1 60%)
- Шумоизоляция
- Тип двигателя: EC
- Байпас: Автоматический
- Догрев: Опциональный
- Преднагрев: Опциональный
- BMS протокол: ModBus
- Управление: Смартфон
- Материал корпуса: EPP
- Датчик влажности: Опциональный
- Датчик CO2: Опциональный
- Датчик VOC: Опциональный
- Датчик PM2.5: Опциональный

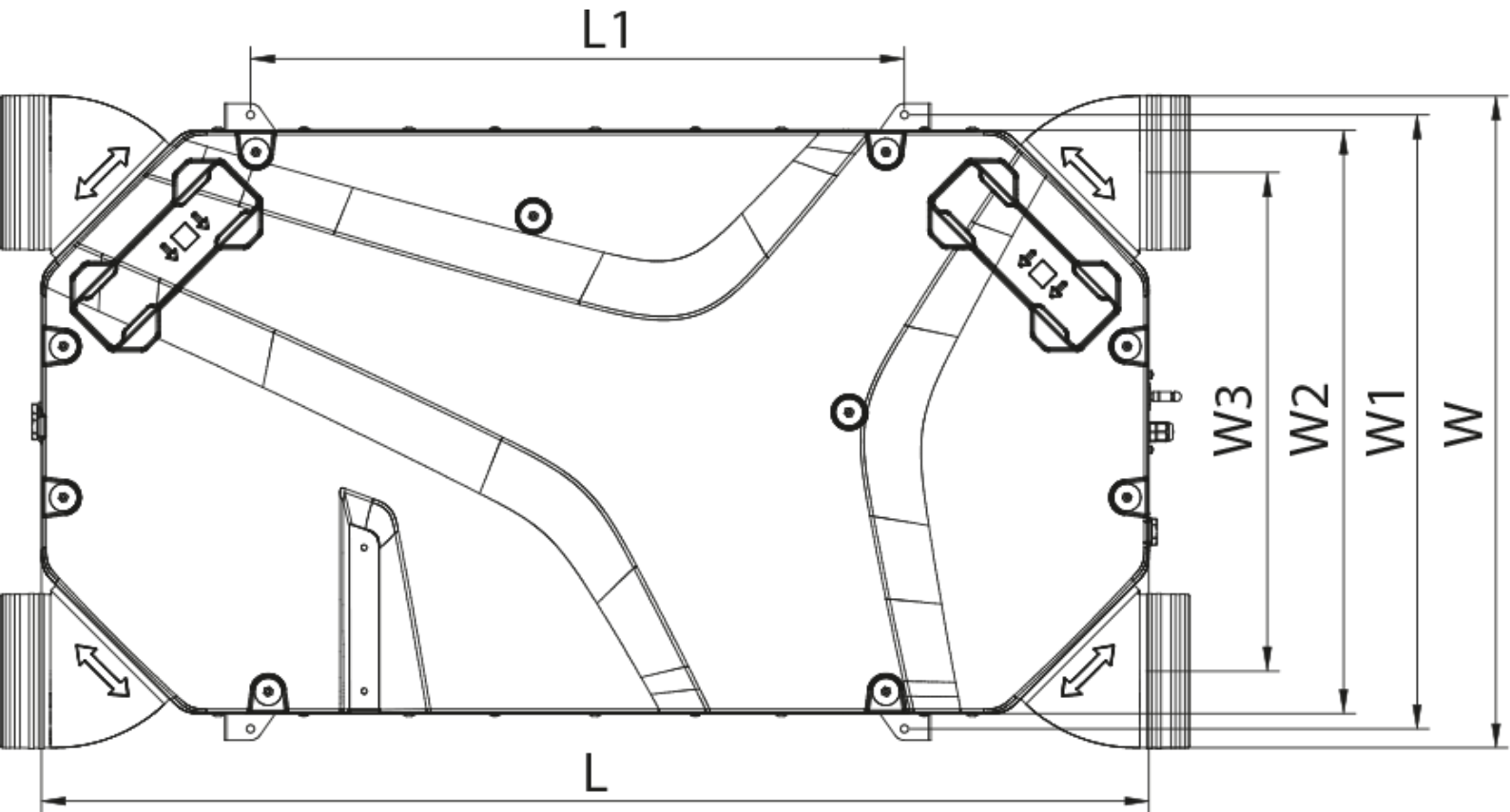
	Единица измерения	Reneo-Fit D 150 S21
Размер подключаемого воздуховода	мм	160/125
Фазность	-	1
Минимальное напряжение питания	В	230
Максимальное напряжение питания	В	230
Частота сети питания	Гц	50/60
Номинальная мощность	Вт	72
Максимальный ток	А	0.63
Максимальный расход воздуха	м ³ /час	229
Уровень звукового давления LpA на расстоянии 3 м	дБ(А)	27
Эффективность рекуперации, макс	%	89
Тип рекуператора	-	Противоточный
Материал рекуператора	-	Полистирол
Вес	кг	18
Фильтр вытяжной	-	G4 / Coarse > 60%
Фильтр приточный	-	G4 / Coarse > 60% (опция F7 / ePM1 60%)
Максимальная температура перемещаемого воздуха	°C	45
Минимальная температура окружающего воздуха	°C	1
Максимальная температура окружающего воздуха	°C	40

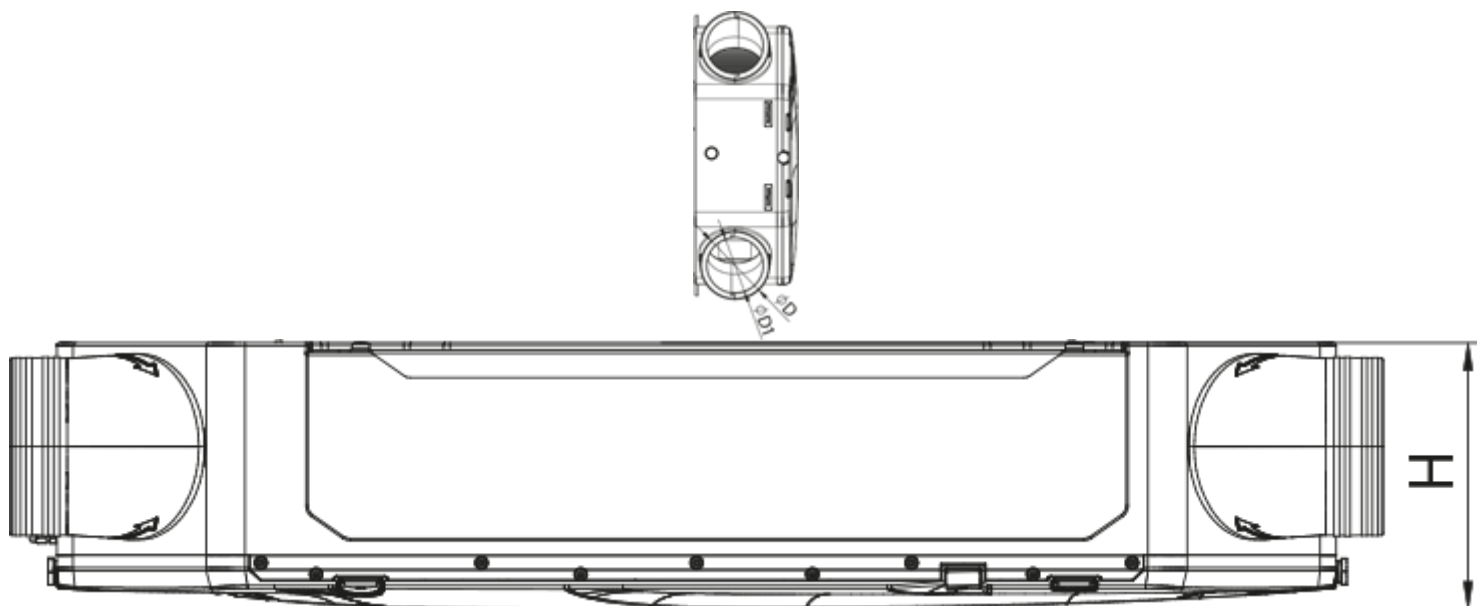
Максимальна вологість повітря, що оточує	%	60
Класс защиты	-	IP22
Класс защиты привода	-	IP44



Размеры



Ø D	Ø D1	H	L	L1	W	W1	W2	W3
160	125	242	1160	685	683	642	610	521








Аксессуары

Другие аксессуары

Наименование	Фото	Описание
FP 200x165x48 Coarse 90% G4		Панельный фильтр G4
FP 200x165x48 ePM1 60% F7		Панельный фильтр F7

Другие аксессуары

Наименование	Фото	Описание
		LCD-панель управления проводная
S22		Панели управления
S22 Wi-Fi		Панели управления

Другие аксессуары


Наименование	Фото	Описание
FS2		Датчик влажности
CD-1		Датчики CO2
CD-2		Датчики CO2

Другие аксессуары

Наименование	Фото	Описание
EVH 160-0.8-1 S21 V.2		Канальные электрические нагреватели преднагрева для защиты рекуператора от обмерзания
EVH 160-1.2-1 S21 V.2		Канальные электрические нагреватели преднагрева для защиты рекуператора от обмерзания
EVH 160-1.7-1 S21 V.2		Канальные электрические нагреватели преднагрева для защиты рекуператора от обмерзания
EVH 160-2.0-1 S21 V.2		Канальные электрические нагреватели преднагрева для защиты рекуператора от обмерзания
ENH 160-0.8-1 S21 V.2		Канальные электрические нагреватели догрева приточного воздуха.
ENH 160-1.2-1 S21 V.2		Канальные электрические нагреватели догрева приточного воздуха.
ENH 160-1.7-1 S21 V.2		Канальные электрические нагреватели догрева приточного воздуха.
ENH 160-2.0-1 S21 V.2		Канальные электрические нагреватели догрева приточного воздуха.

Другие аксессуары

Наименование	Фото	Описание
--------------	------	----------

SFK 20x32		Сифон гидравлический для отвода конденсата
---------------------------	---	--


Другие аксессуары

Наименование	Фото	Описание
SD 160/600		Шумоглушители для круглых каналов
SD 160/900		Шумоглушители для круглых каналов
SD 160/1200		Шумоглушители для круглых каналов

Другие аксессуары

Наименование	Фото	Описание
VKA 160		Заслонки для круглых каналов

Другие аксессуары

Наименование	Фото	Описание
Belimo TF230		Электроприводы