

# Reneo-Fit D 150 S14

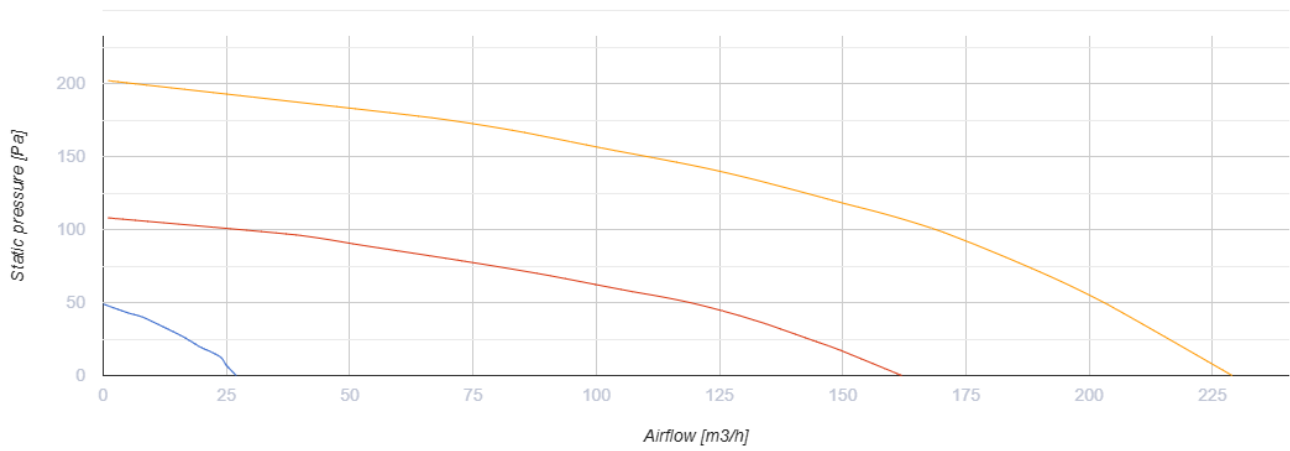


Приточно-вытяжные установки с рекуперацией тепла

- Максимальный расход воздуха: 229
- Уровень звукового давления LpA на расстоянии 3 м: 27
- Тип рекуператора: Противоточный
- Фильтр вытяжной: G4 / Coarse > 60%
- Фильтр приточный: G4 / Coarse > 60% (опция F7 / ePM1 60%)
- Шумоизоляция
- Тип двигателя: EC
- Байпас: Ручной
- Управление: Проводная панель управления
- Материал корпуса: EPP
- Датчик влажности: Опциональный
- Датчик CO2: Опциональный

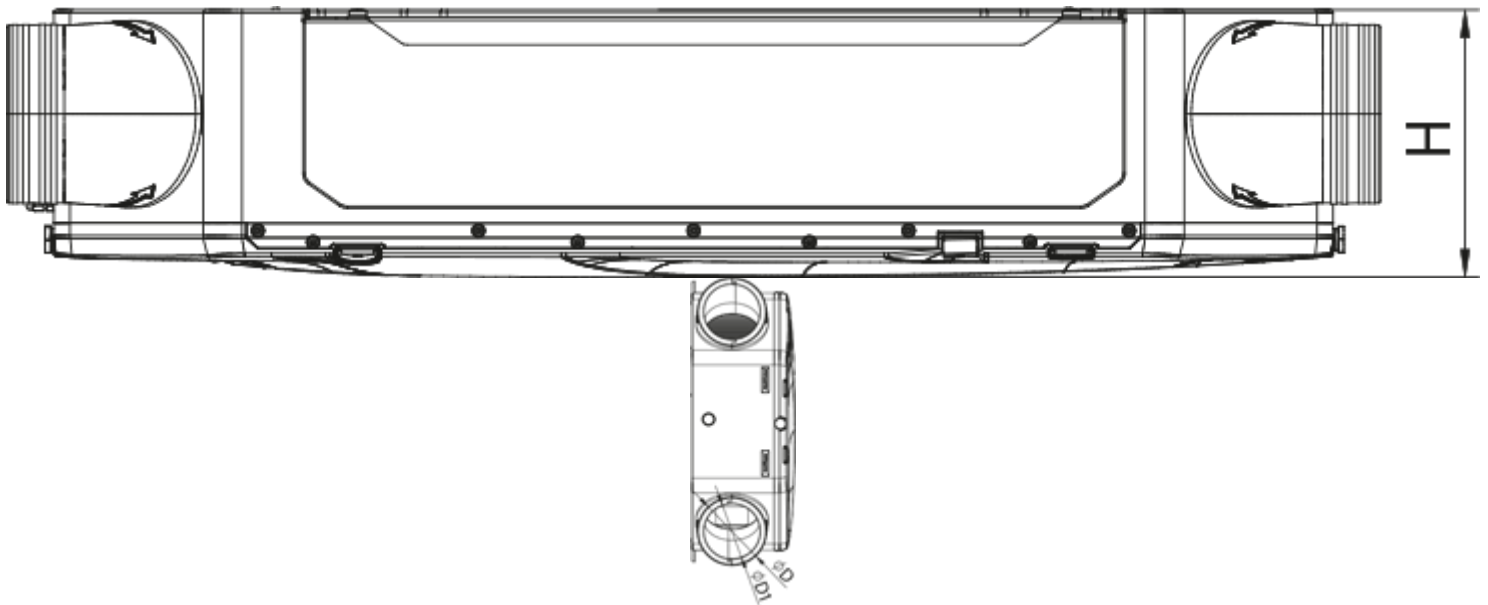
	Единица измерения	Reneo-Fit D 150 S14
Размер подключаемого воздуховода	мм	160/125
Фазность	-	1
Минимальное напряжение питания	В	230
Максимальное напряжение питания	В	230
Частота сети питания	Гц	50/60
Номинальная мощность	Вт	72
Максимальный ток	А	0.63
Максимальный расход воздуха	м <sup>3</sup> /час	229
Уровень звукового давления LpA на расстоянии 3 м	дБ(А)	27
Эффективность рекуперации, макс	%	89
Тип рекуператора	-	Противоточный
Материал рекуператора	-	Полистирол
Вес	кг	18
Фильтр вытяжной	-	G4 / Coarse > 60%
Фильтр приточный	-	G4 / Coarse > 60% (опция F7 / ePM1 60%)
Максимальная температура перемещаемого воздуха	°C	45
Минимальная температура окружающего воздуха	°C	1
Максимальная температура окружающего воздуха	°C	40
Максимальная влажность воздуха, что оточує	%	60
Класс защиты	-	IP22

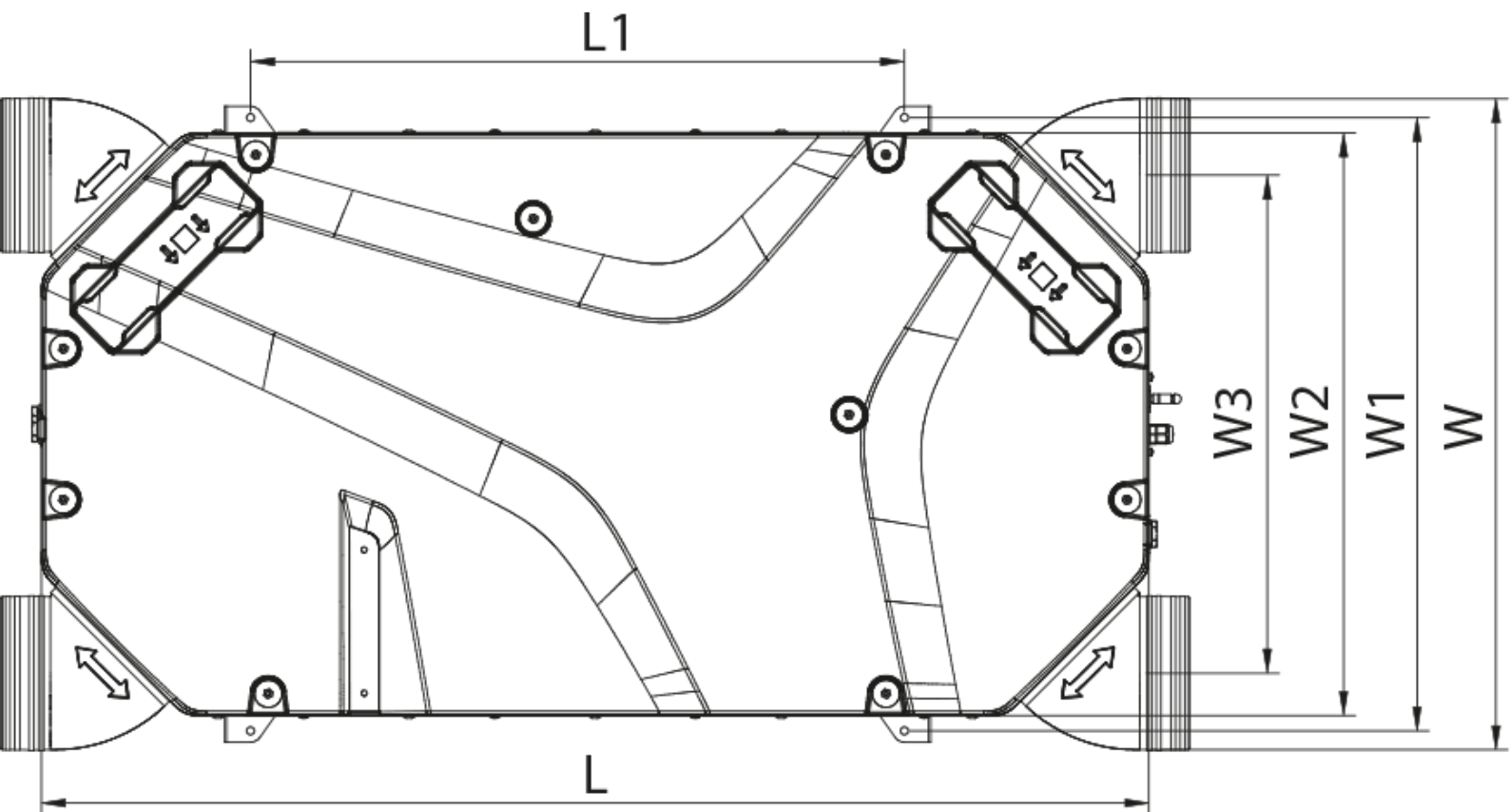
Класс защиты привода	-	IP44
----------------------	---	------



## Размеры



Ø D	Ø D1	H	L	L1	W	W1	W2	W3
160	125	242	1160	685	683	642	610	521






## Аксессуары

### Другие аксессуары


Наименование	Фото	Описание
FP 200x165x48 Coarse 90% G4		Панельный фильтр G4
FP 200x165x48 ePM1 60% F7		Панельный фильтр F7

### Другие аксессуары

Наименование	Фото	Описание
<a href="#">FS2</a>		Датчик влажности

<a href="#">CD-1</a>		Датчики CO2
<a href="#">CD-2</a>		Датчики CO2


### Другие аксессуары

Наименование	Фото	Описание
<a href="#">SFK 20x32</a>		Сифон гидравлический для отвода конденсата

### Другие аксессуары

Наименование	Фото	Описание
<a href="#">SD 160/600</a>		Шумоглушители для круглых каналов
<a href="#">SD 160/900</a>		Шумоглушители для круглых каналов
<a href="#">SD 160/1200</a>		Шумоглушители для круглых каналов

### Другие аксессуары

Наименование	Фото	Описание
<a href="#">VKA 160</a>		Заслонки для круглых каналов