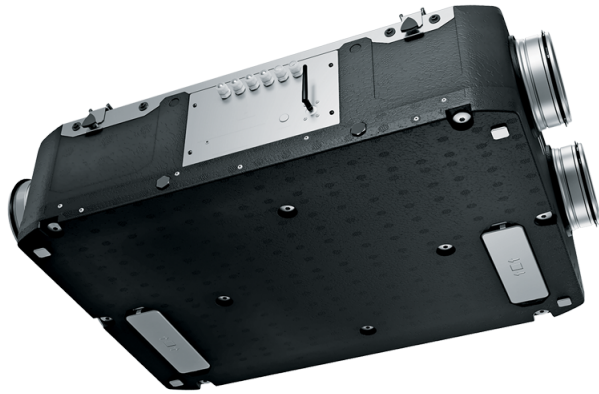


# Reneo D 241 S14

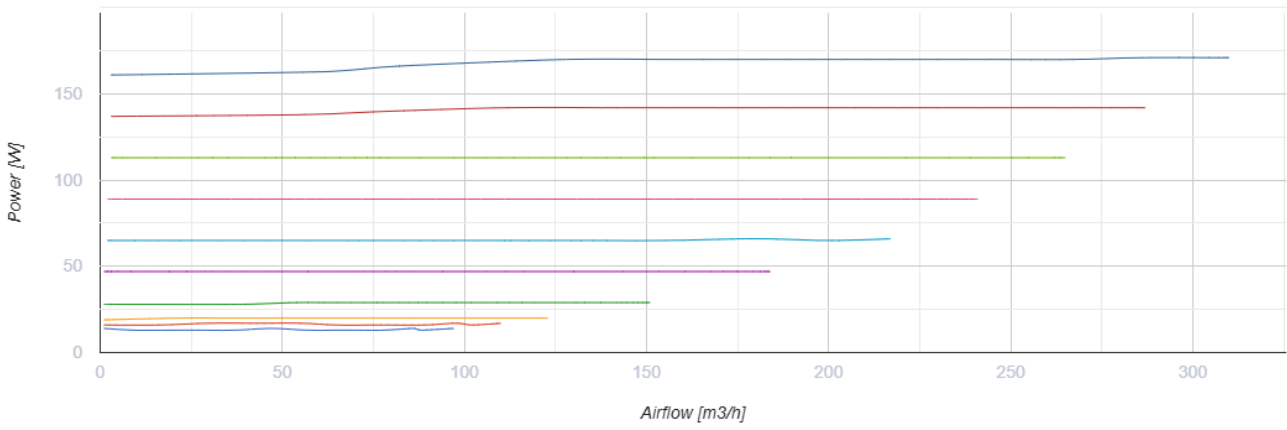
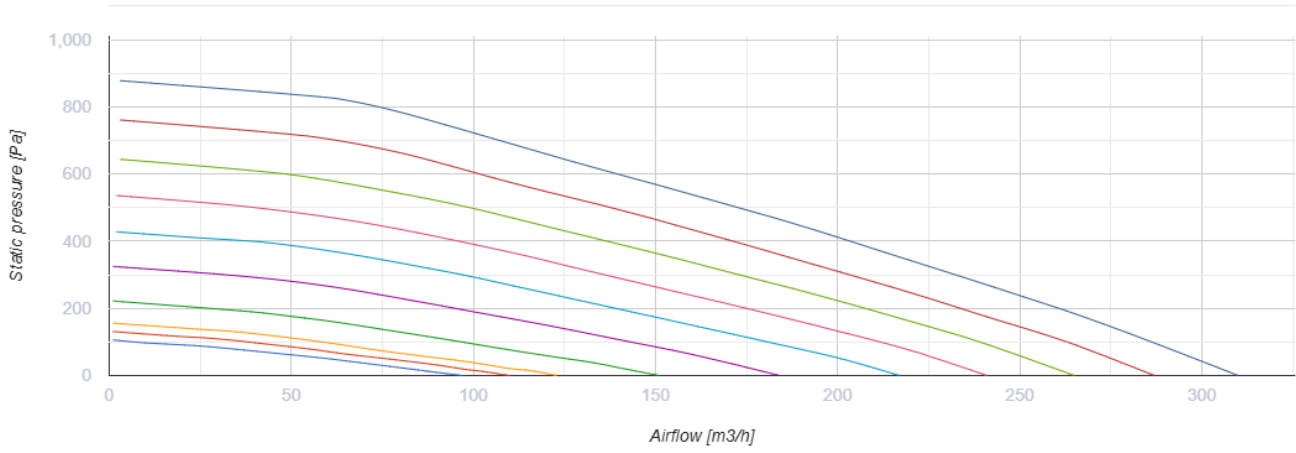
Приточно-вытяжные установки с рекуперацией тепла



- Максимальный расход воздуха: 310
- Уровень звукового давления LpA на расстоянии 3 м: 33
- Тип рекуператора: Противоточный
- Фильтр вытяжной: Coarse > 60 %
- Фильтр приточный: Coarse > 60 % (G4) (опция: ePM1 60 % (F7))
- Шумоизоляция
- Тип двигателя: EC
- Байпас: Ручной
- Управление: Проводная панель управления
- Материал корпуса: EPP
- Датчик влажности: Опциональный
- Датчик CO2: Опциональный

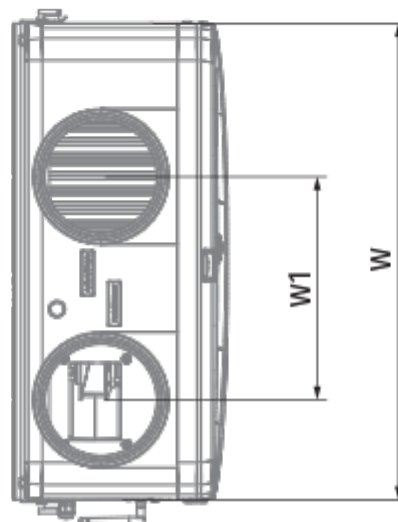
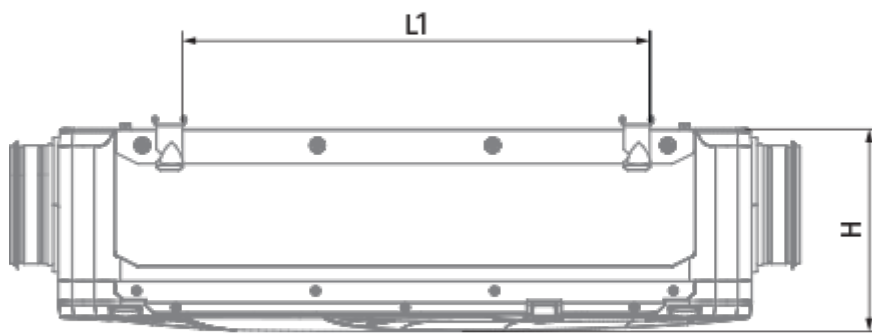
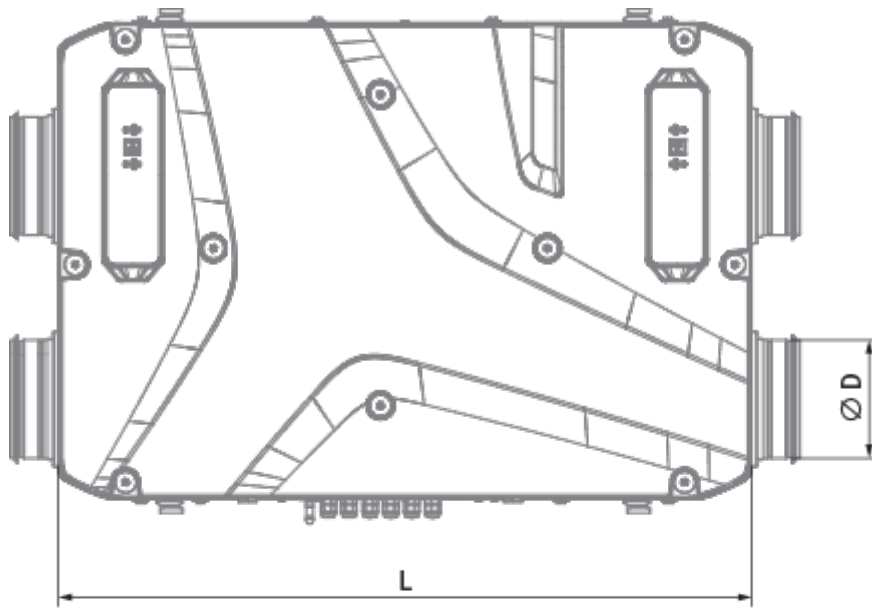
	Единица измерения	Reneo D 241 S14
Размер подключаемого воздуховода	мм	160
Скорость	-	0
Фазность	-	1
Минимальное напряжение питания	В	230
Максимальное напряжение питания	В	230
Частота сети питания	Гц	50/60
Номинальная мощность	Вт	171
Максимальный ток	А	1.34
Максимальный расход воздуха	м <sup>3</sup> /час	310
Уровень звукового давления LpA на расстоянии 3 м	дБ(А)	33
Эффективность рекуперации, макс	%	91
Тип рекуператора	-	Противоточный
Материал рекуператора	-	Полистирол
Вес	кг	12
Фильтр вытяжной	-	Coarse > 60 %
Фильтр приточный	-	Coarse > 60 % (G4) (опция: ePM1 60 % (F7))
Максимальная температура перемещаемого воздуха	°C	45
Минимальная температура окружающего воздуха	°C	1
Максимальная температура окружающего воздуха	°C	40
Максимальная влажность воздуха, что оточує	%	60
Класс защиты	-	IP22

Класс защиты привода	-	IP44
----------------------	---	------

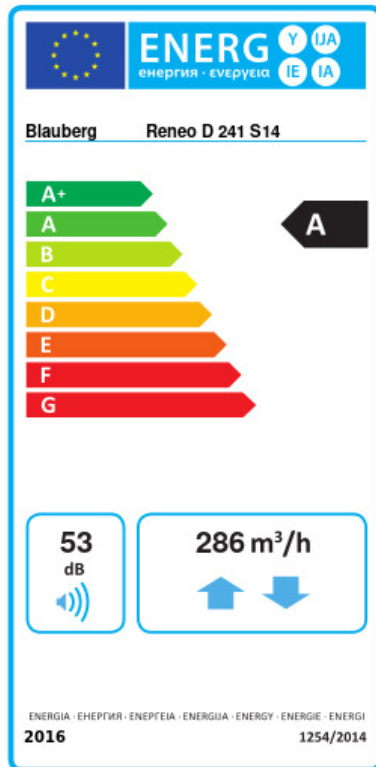


## Размеры

Ø D	H	L	L1	W / B	W1 / B1
160	272	930	627	640	300



## Экодизайн




Торговая марка	Blaubeerg					
Модель	Reneo D 241 S14					
Удельное потребление энергии (кВт.час/(м³/год))	Холодный	Умеренный		Теплый		
	79.3	A+	41	A	16.4	E
Тип установки	Двонаправленная					
Тип привода	Переменная скорость					
Тип теплообменника	Рекуперационный					
Термоэффективность рекуперации тепла (%)	84					
Максимальный расход воздуха (м³/час)	286					
Потребляемая мощность (Вт)	171					
Эталонный объемный расход (м³/с)	0.056					
Статическое давление в исходной точке (Па)	50					
Удельный потребляемая мощность в исходной точке (Вт/(м³/час))	0.323					
Способ управления приводом	Локальное регулирование потребления					
Максимальные внутренние перетоки (%)	2.7					
Максимальные внешние утечки (%)	2.7					
Sound power level (дБ(A))	53					
Декларируемый тип вентиляционной единицы	RVU BVU					
Годовое потребление электричества (кВт.час/год)	Холодный	Умеренный		Теплый		
	753	216		171		
Годовое сохранение тепла (кВт.час/год)	Холодный	Умеренный		Теплый		
	8938	4569		2066		


## Аксессуары

### Другие аксессуары

Наименование	Фото	Описание
FP 205x200x48 Coarse 90% G4		Панельный фильтр G4

FP 205x200x48 ePM1 60% F7		Панельный фильтр F7
---------------------------	---	---------------------



### Кухонные вытяжки (зонты)

Наименование	Фото	Описание
<a href="#">EP-Reneo D 181</a>		Декоративная панель


### Датчики влажности

Наименование	Фото	Описание
<a href="#">FS2</a>		Датчик влажности

### Датчики CO2

Наименование	Фото	Описание
<a href="#">CD-1</a>		Датчики CO2
<a href="#">CD-2</a>		Датчики CO2

### Сифон для отвода конденсата (Дренажный сифон)


Наименование	Фото	Описание
<a href="#">SFK 20x32</a>		Сифон гидравлический для отвода конденсата

### Для круглых каналов

Наименование	Фото	Описание
<a href="#">SD 160/600</a>		Шумоглушители для круглых каналов
<a href="#">SD 160/900</a>		Шумоглушители для круглых каналов

<a href="#">SD 160/1200</a>		Шумоглушители для круглых каналов
-----------------------------	---	-----------------------------------

**Для круглых каналов**

Наименование	Фото	Описание
<a href="#">УКА 160</a>		Заслонки для круглых каналов