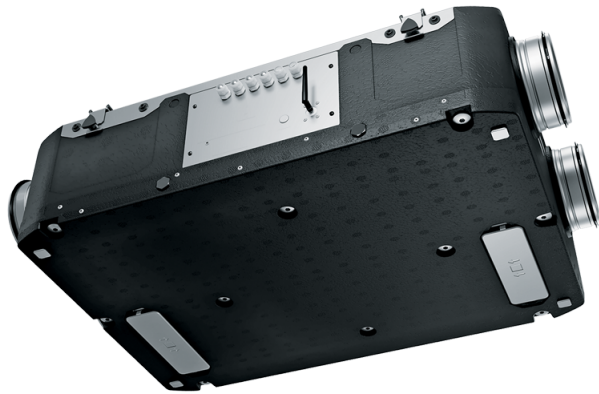


Reneo D 241-E S14

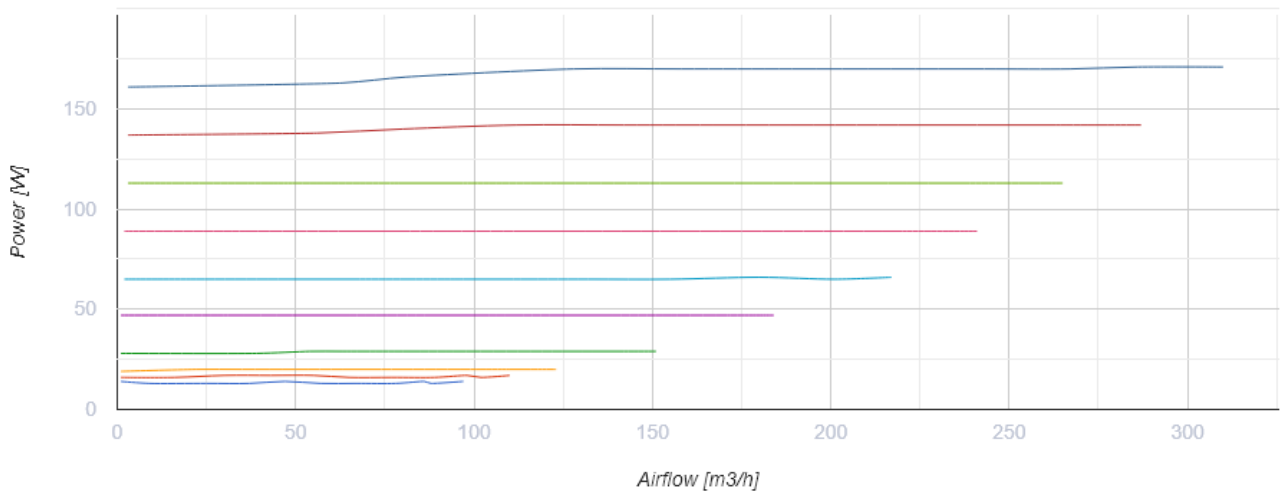
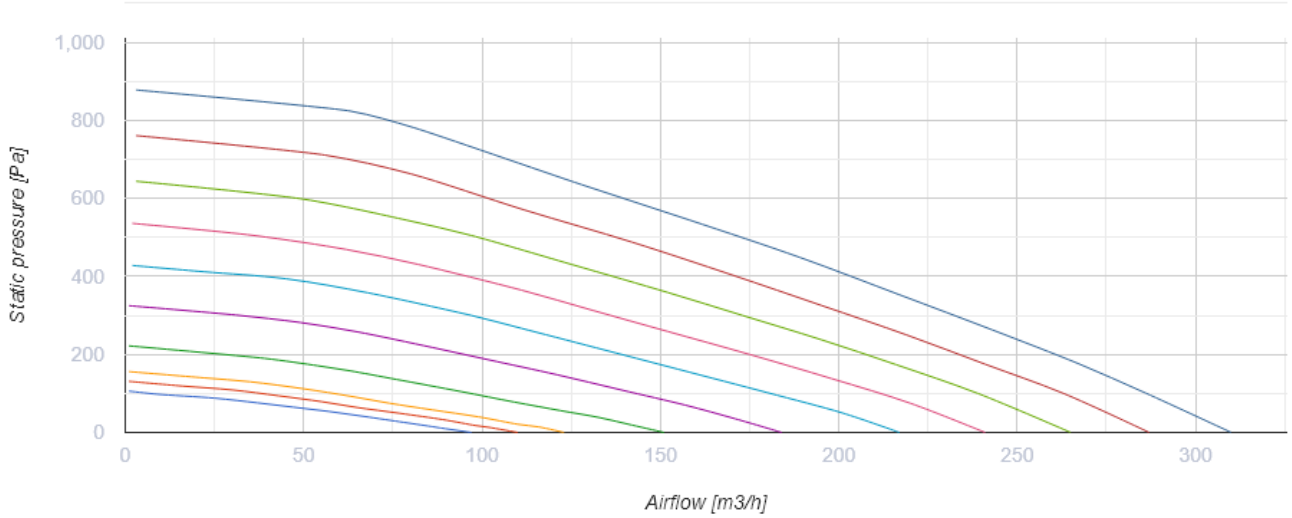
Приточно-вытяжные установки с рекуперацией тепла



- Максимальный расход воздуха: 310
- Уровень звукового давления LpA на расстоянии 3 м: 33
- Тип рекуператора: Противоточный
- Фильтр вытяжной: Coarse > 60 %
- Фильтр приточный: Coarse > 60 % (G4) (опция: ePM1 60 % (F7))
- Шумоизоляция
- Тип двигателя: ЕС
- Энтальпийный рекуператор
- Байпас: Ручной
- Управление: Проводная панель управления
- Материал корпуса: EPP
- Датчик влажности: Опциональный
- Датчик CO2: Опциональный

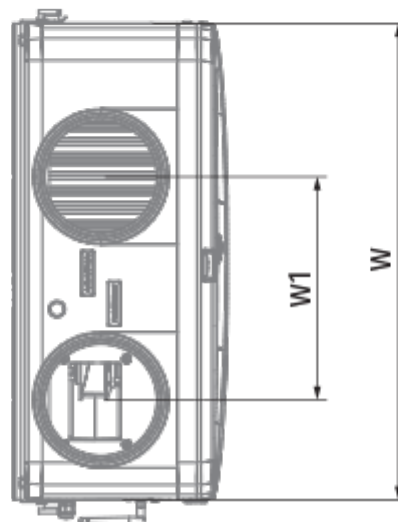
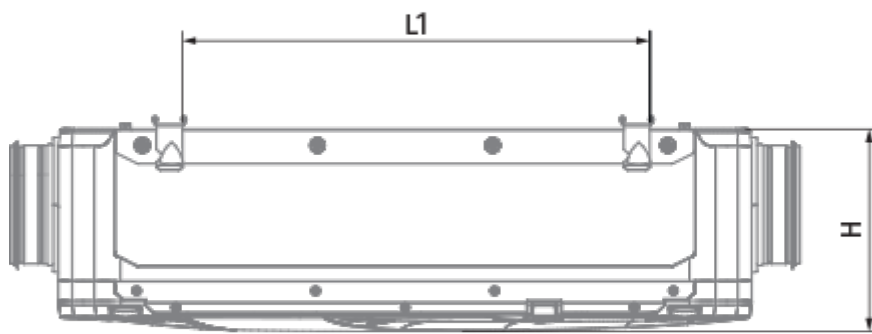
	Единица измерения	Reneo D 241-E S14
Размер подключаемого воздуховода	мм	160
Скорость	-	0
Фазность	-	1
Минимальное напряжение питания	В	230
Максимальное напряжение питания	В	230
Частота сети питания	Гц	50/60
Номинальная мощность	Вт	171
Максимальный ток	А	1.34
Максимальный расход воздуха	м ³ /час	310
Уровень звукового давления LpA на расстоянии 3 м	дБ(А)	33
Эффективность рекуперации, макс	%	81
Тип рекуператора	-	Противоточный
Материал рекуператора	-	Энтальпийный
Вес	кг	15
Фильтр вытяжной	-	Coarse > 60 %
Фильтр приточный	-	Coarse > 60 % (G4) (опция: ePM1 60 % (F7))
Максимальная температура перемещаемого воздуха	°C	45
Минимальная температура окружающего воздуха	°C	1
Максимальная температура окружающего воздуха	°C	40
Максимальна вологість повітря, що оточує	%	60

Класс защиты	-	IP22
Класс защиты привода	-	IP44

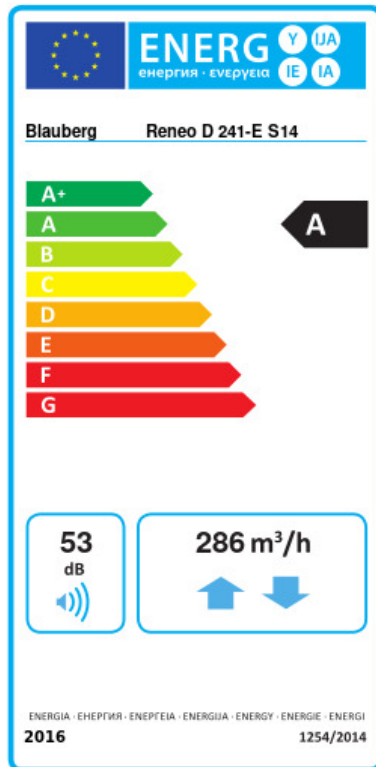


Размеры

Ø D	H	L	L1	W / B	W1 / B1
160	272	930	627	640	300



Экодизайн




Торговая марка	Blaubeerg					
Модель	Reneo D 241-E S14					
Удельное потребление энергии (кВт.час/(м³/год))	Холодный		Умеренный		Теплый	
	73.2	A+	37.9	A	15	E
Тип установки	Двонаправленная					
Тип привода	Переменная скорость					
Тип теплообменника	Рекуперационный					
Термоэффективность рекуперации тепла (%)	69					
Максимальный расход воздуха (м³/час)	286					
Потребляемая мощность (Вт)	171					
Эталонный объемный расход (м³/с)	0.056					
Статическое давление в исходной точке (Па)	50					
Удельный потребляемая мощность в исходной точке (Вт/(м³/час))	0.323					
Способ управления приводом	Локальное регулирование потребления					
Максимальные внутренние перетоки (%)	2.7					
Максимальные внешние утечки (%)	2.7					
Sound power level (дБ(A))	53					
Декларируемый тип вентиляционной единицы	RVU BVU					
Годовое потребление электричества (кВт.час/год)	Холодный		Умеренный		Теплый	
	753		216		171	
Годовое сохранение тепла (кВт.час/год)	Холодный		Умеренный		Теплый	
	8331		4258		1926	

Аксессуары

Другие аксессуары

Наименование	Фото	Описание
FP 205x200x48 Coarse 90% G4		Панельный фильтр G4

FP 205x200x48 ePM1 60% F7		Панельный фильтр F7
---------------------------	---	---------------------



Кухонные вытяжки (зонты)

Наименование	Фото	Описание
EP-Reneo D 181		Декоративная панель

Датчики влажности

Наименование	Фото	Описание
FS2		Датчик влажности

Датчики CO2

Наименование	Фото	Описание
CD-1		Датчики CO2
CD-2		Датчики CO2

Для круглых каналов


Наименование	Фото	Описание
SD 160/600		Шумоглушители для круглых каналов
SD 160/900		Шумоглушители для круглых каналов
SD 160/1200		Шумоглушители для круглых каналов

Для круглых каналов

Наименование	Фото	Описание
--------------	------	----------

VKA 160		Заслонки для круглых каналов
-------------------------	---	------------------------------

Электроприводы

Наименование	Фото	Описание
Belimo TF230		Электроприводы