



## Q-Matic 100 SH

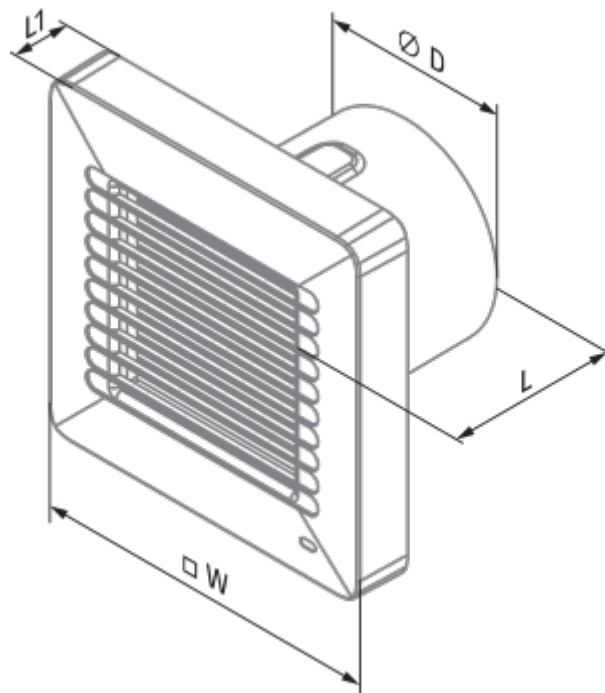
Вентиляторы с инновационной крыльчаткой смешанного типа, с автоматическими жалюзи для вытяжной вентиляции

- Максимальный расход воздуха: 90
- Уровень звукового давления LpA на расстоянии 3 м: 25
- Тип двигателя: АС
- Тип крыльчатки: Смешанный
- Материал корпуса: Пластик
- Шнурковый выключатель
- Датчик влажности
- Таймер: Таймер выключения

	Единица измерения	Q-Matic 100 SH
Размер подключаемого воздуховода	мм	100
Скорость	-	1
Минимальное напряжение питания	В	220
Максимальное напряжение питания	В	240
Частота сети питания	Гц	50
Номинальная мощность	Вт	11
Максимальный ток	А	0.056
Максимальный расход воздуха	м <sup>3</sup> /час	90
Уровень звукового давления LpA на расстоянии 3 м	дБ(А)	25
Вес	кг	0.63
Минимальная температура окружающего воздуха	°С	1
Максимальная температура окружающего воздуха	°С	40
Класс защиты	-	IP24

### Размеры

Ø D	L	L1	W
99	110	29	168



## Экодизайн



Торговая марка	Blauberg					
Модель	Q-Matic 100 SH					
Удельное потребление энергии (кВт.час/(м <sup>2</sup> /год))	Холодный		Умеренный		Теплый	
	-53.1	A+	-26	B	-10.5	E
Тип установки	Однонаправленная					
Тип привода	Односкоростной					
Тип теплообменника	Нет					
Максимальный расход воздуха (м <sup>3</sup> /час)	90					
Потребляемая мощность (Вт)	10					
Эталонный объемный расход (м <sup>3</sup> /с)	0.018					
Удельный потребляемая мощность в исходной точке (Вт/(м <sup>3</sup> /час))	0.111					
Способ управления приводом	Локальное регулирование потребления					
Максимальные внешние утечки (%)	2.7					
Декларируемый тип вентиляционной единицы	RVU UVU					
Sound power level (дБ(A))	45					
Годовое потребление электричества (кВт.час/год)	Холодный		Умеренный		Теплый	
	90		90		90	
Годовое сохранение тепла (кВт.час/год)	Холодный		Умеренный		Теплый	
	5536		2830		1280	