

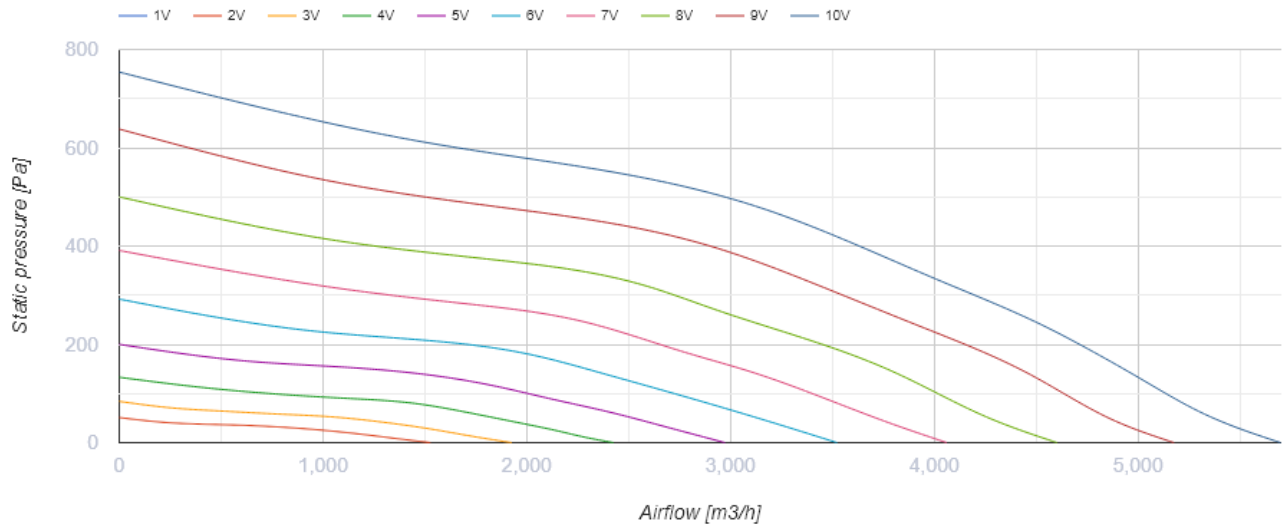


## Primo EC 400

Канальные вентиляторы смешанного типа с EC-двигателями

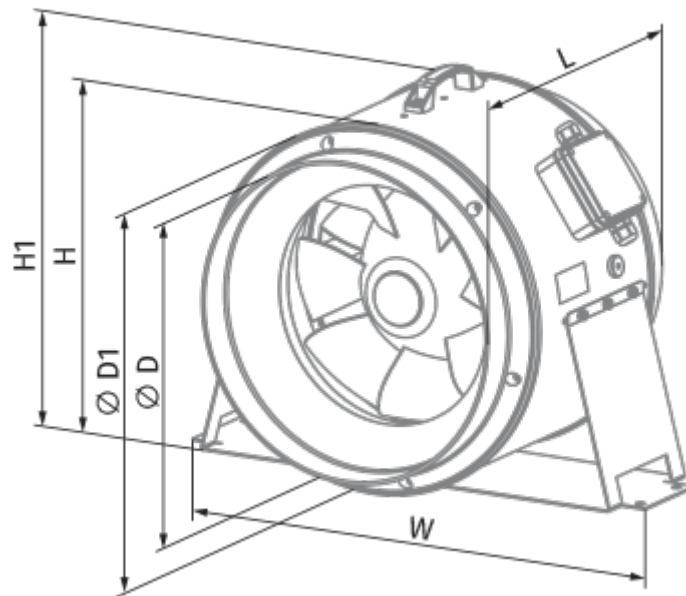
- Максимальный расход воздуха: 5700
- Уровень звукового давления LpA на расстоянии 3 м: 60
- Тип двигателя: EC
- Тип крыльчатки: Смешанный
- Материал корпуса: Пластик
- Установка в любом положении

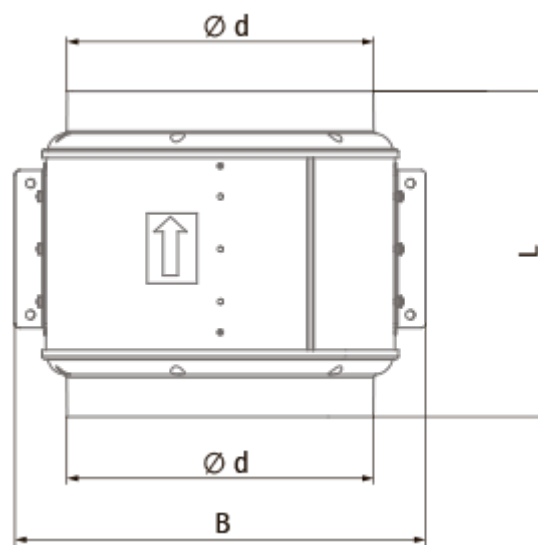
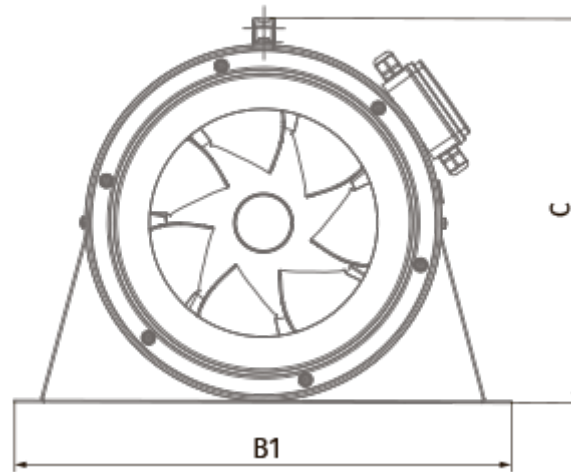
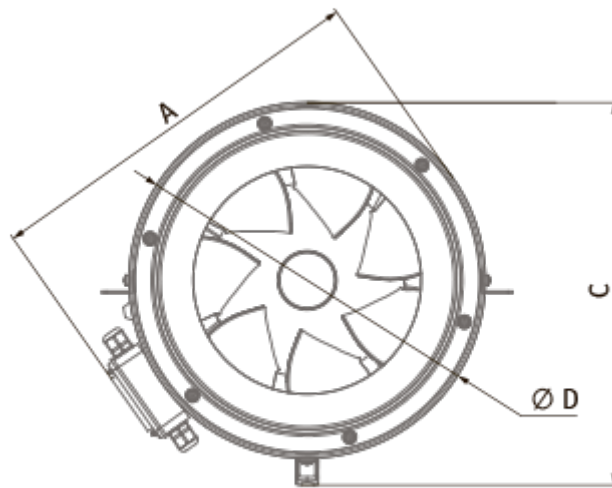
	Единица измерения	Primo EC 400
Размер подключаемого воздуховода	мм	400
Скорость	-	1
Фазность	-	1
Минимальное напряжение питания	В	230
Максимальное напряжение питания	В	230
Частота сети питания	Гц	50/60
Номинальная мощность	Вт	726
Максимальный ток	А	4.8
Максимальный расход воздуха	м <sup>3</sup> /час	5700
Уровень звукового давления LpA на расстоянии 3 м	дБ(А)	60
Вес	кг	18.5
Максимальная температура перемещаемого воздуха	°С	55
Минимальная температура перемещаемого воздуха	°С	-25
Класс защиты	-	IPX4
Класс защиты привода	-	IP44



## Размеры

ØD	Ø d	A	L	B	B1	C	C1
451	395	496	415	513	623	482	484





## Экодизайн

Торговая марка	Blauberg
Модель	Primo EC 400
Тип установки	Однонаправленная
Тип привода	Integrated VSD
Тип теплообменника	Нет
Номинальный расход воздуха (м <sup>3</sup> /с)	1.161
Статическое давление при номинальном расходе воздуха (Па)	300
Максимальные внешние утечки (%)	2.7
Статическая эффективность (%)	53.7
Декларируемый тип вентиляционной единицы	NRVU UVU
Sound power level (дБ(А))	80
Эффективная мощность (кВт)	0.726

## Аксессуары

### Регуляторы скорости ЕС-двигателей

Наименование	Фото	Описание
<a href="#">CDT E/0-10</a>		Регулятор скорости для ЕС-моторов