

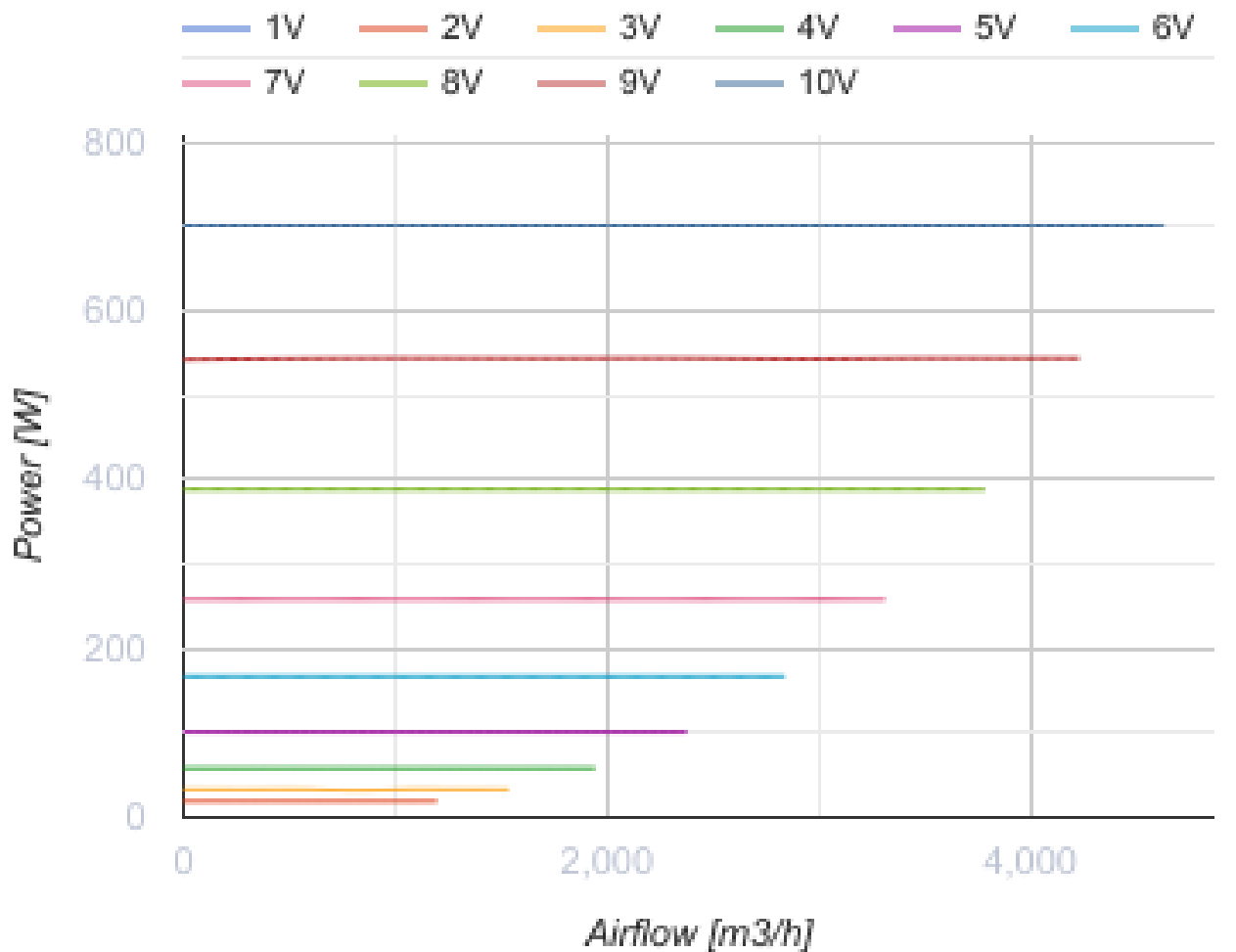


Primo EC 355 max

Канальные вентиляторы смешанного типа с EC-двигателями

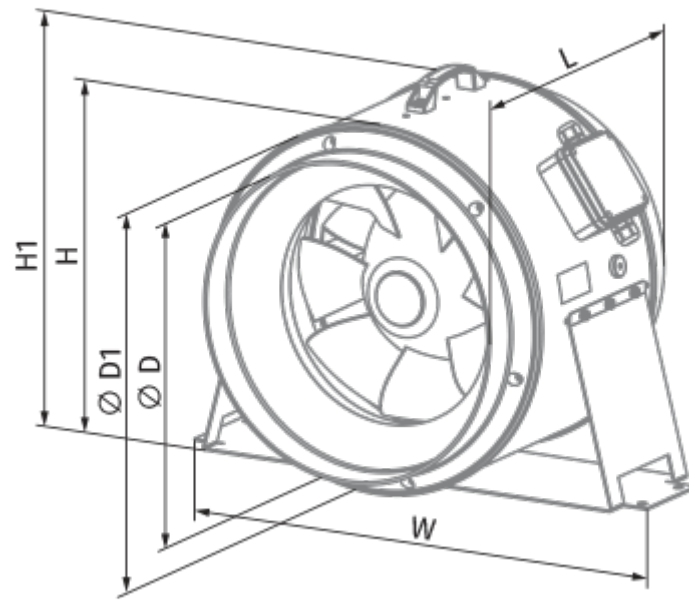
- Максимальный расход воздуха: 4630
- Уровень звукового давления LpA на расстоянии 3 м: 60
- Тип двигателя: EC
- Тип крыльчатки: Смешанный
- Материал корпуса: Пластик
- Установка в любом положении

	Единица измерения	Primo EC 355 max
Размер подключаемого воздуховода	мм	355
Скорость	-	1
Минимальное напряжение питания	В	230
Максимальное напряжение питания	В	230
Частота сети питания	Гц	50/60
Номинальная мощность	Вт	701
Максимальный ток	А	3.1
Максимальный расход воздуха	м ³ /час	4630
Уровень звукового давления LpA на расстоянии 3 м	дБ(А)	60
Максимальная температура перемещаемого воздуха	°С	55
Минимальная температура перемещаемого воздуха	°С	-25
Класс защиты	-	IPX4
Класс защиты привода	-	IP44



Размеры

ØD	ØD1	H	H1	L	W
355	406	408	439	372	566




Экодизайн

Торговая марка	Blauberg
Модель	Primo EC 355 max
Тип установки	Однонаправленная
Тип привода	Integrated VSD
Тип теплообменника	Нет
Номинальный расход воздуха (м ³ /с)	0.997
Статическое давление при номинальном расходе воздуха (Па)	300
Максимальные внешние утечки (%)	2.7
Статическая эффективность (%)	47.8
Декларируемый тип вентиляционной единицы	NRVU UVU
Sound power level (дБ(А))	80
Эффективная мощность (кВт)	0.701

Аксессуары

Другие аксессуары

Наименование	Фото	Описание
CDT E/0-10		Регулятор скорости для EC-моторов