

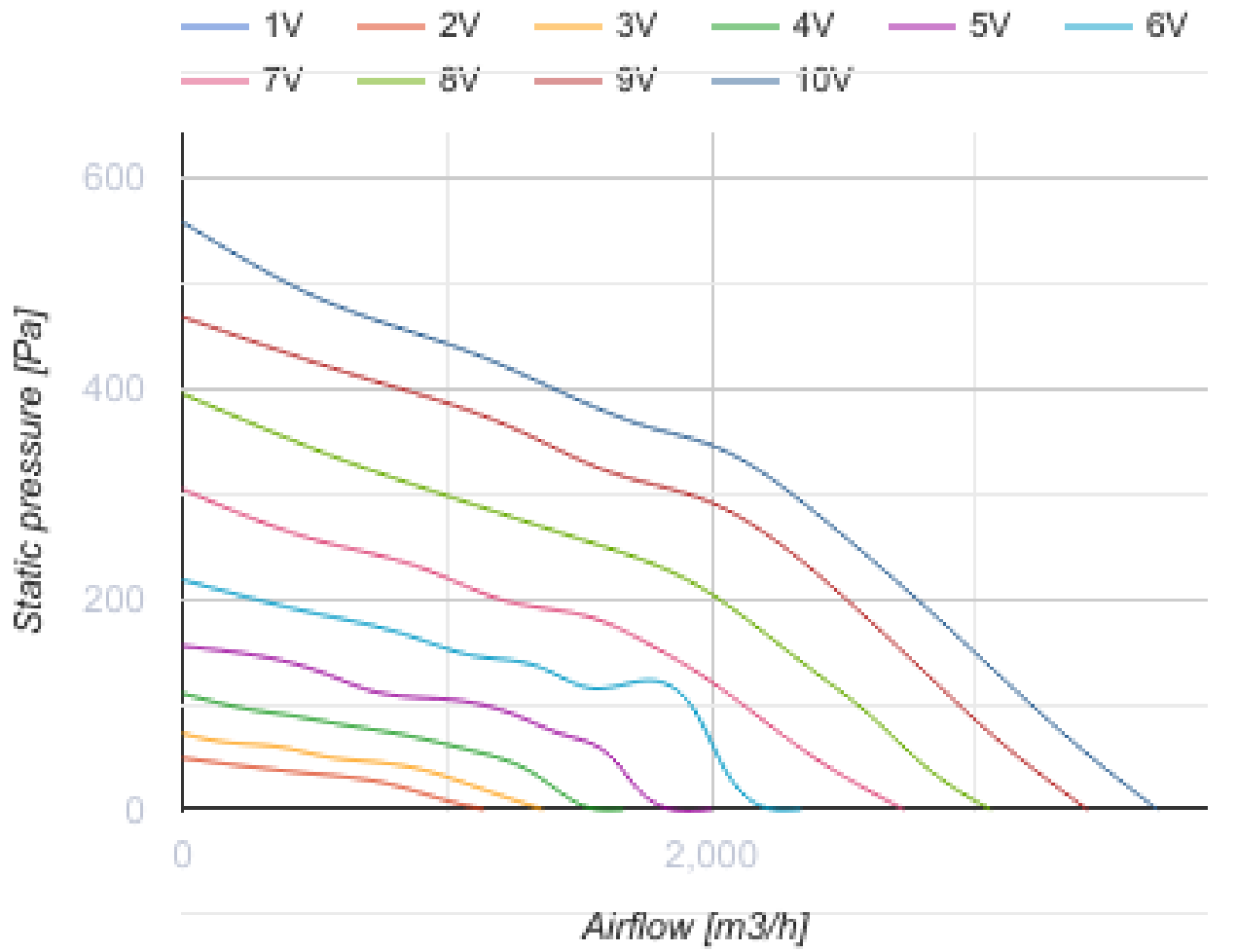


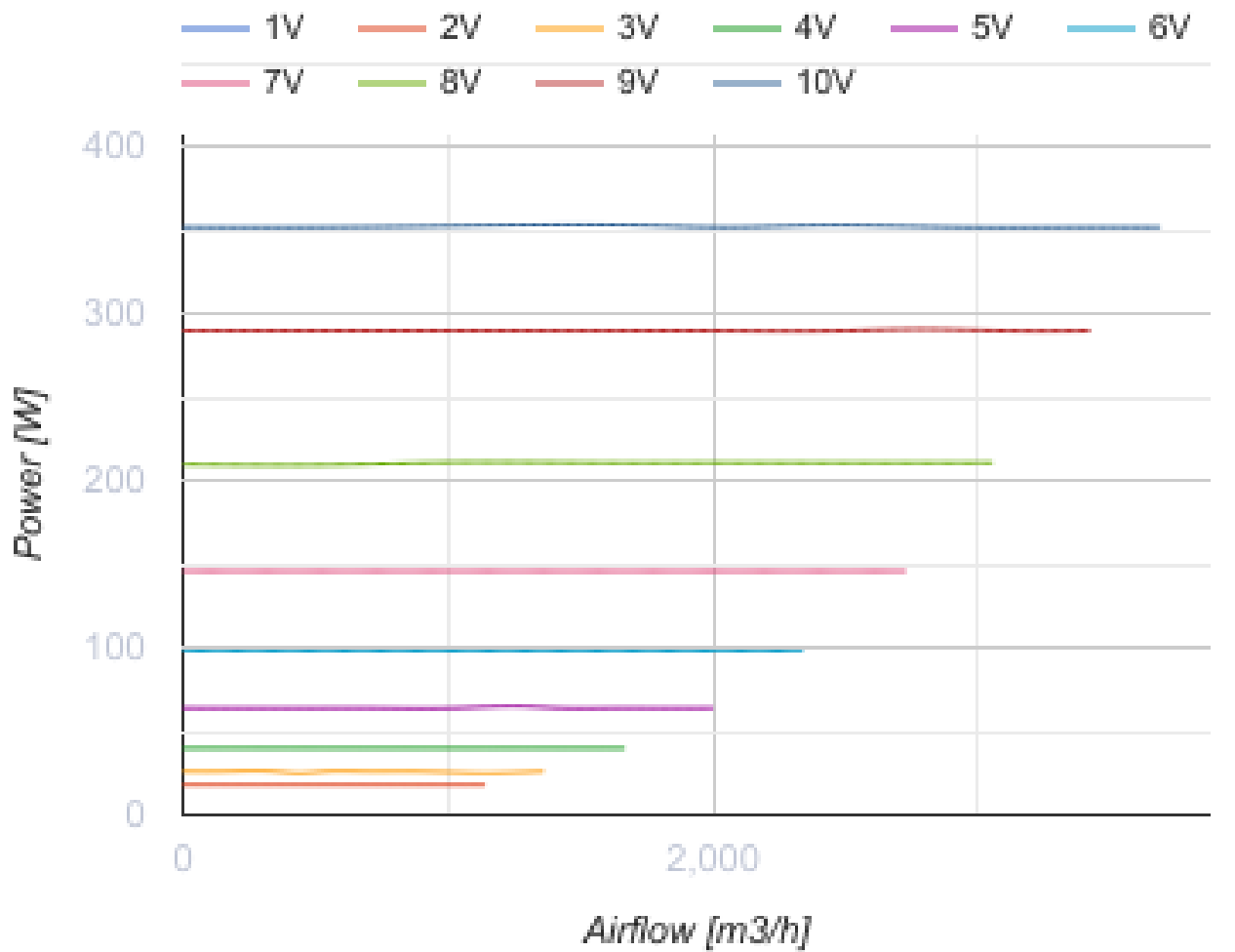
Primo EC 355

Канальные вентиляторы смешанного типа с EC-двигателями

- Максимальный расход воздуха: 3685
- Уровень звукового давления LpA на расстоянии 3 м: 55
- Тип двигателя: EC
- Тип крыльчатки: Смешанный
- Материал корпуса: Пластик
- Установка в любом положении

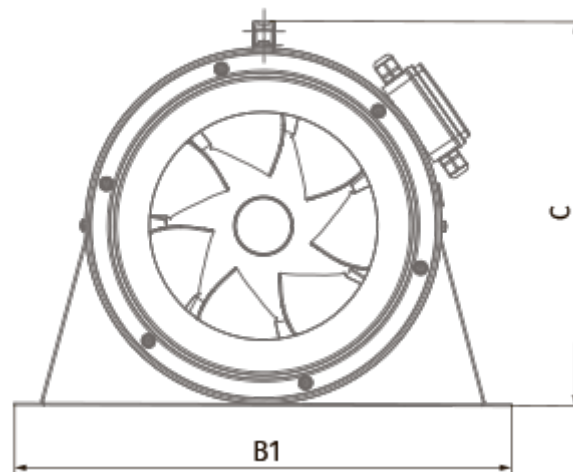
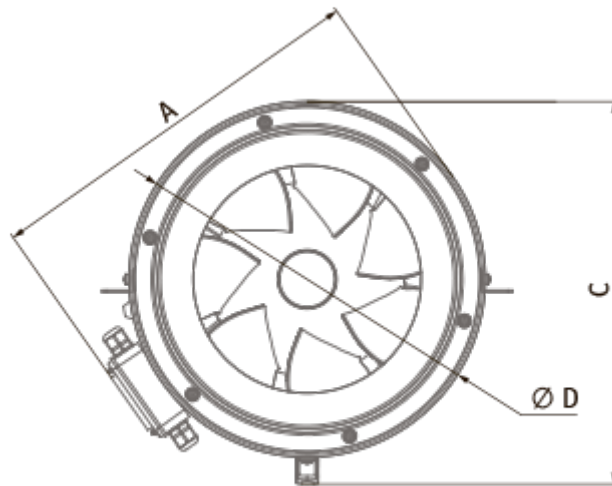
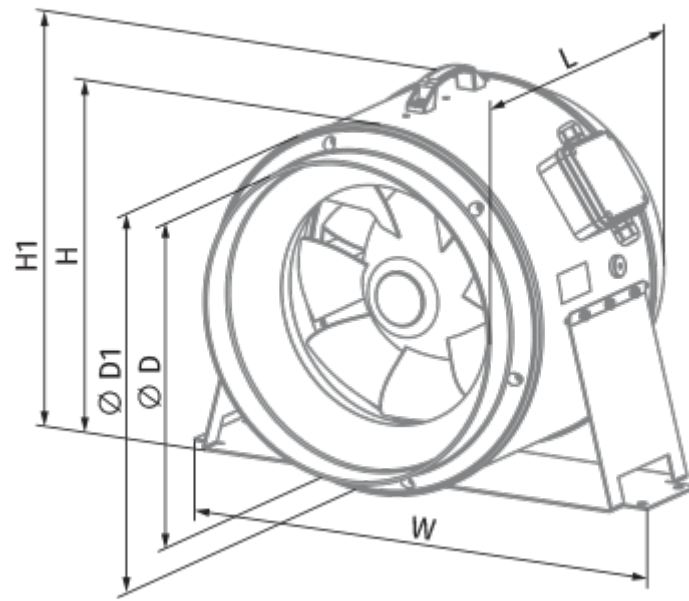
	Единица измерения	Primo EC 355
Размер подключаемого воздуховода	мм	355
Скорость	-	1
Фазность	-	1
Минимальное напряжение питания	В	230
Максимальное напряжение питания	В	230
Частота сети питания	Гц	50/60
Номинальная мощность	Вт	353
Максимальный ток	А	1.56
Максимальный расход воздуха	м ³ /час	3685
Уровень звукового давления LpA на расстоянии 3 м	дБ(А)	55
Вес	кг	15
Максимальная температура перемещаемого воздуха	°С	55
Минимальная температура перемещаемого воздуха	°С	-25
Класс защиты	-	IPX4
Класс защиты привода	-	IP44

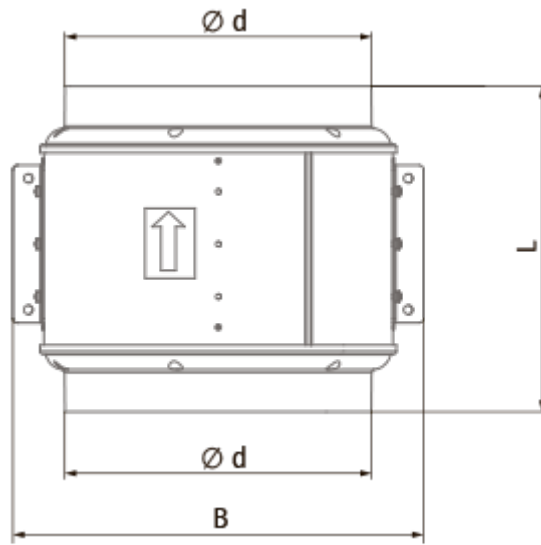




Размеры

ØD	Ø d	A	L	B	B1	C	C1
406	350	451	372	468	566	437	439





Экодизайн

Торговая марка	Blauberg
Модель	Primo EC 355
Тип установки	Однонаправленная
Тип привода	Integrated VSD
Тип теплообменника	Нет
Номинальный расход воздуха (м ³ /с)	0.772
Статическое давление при номинальном расходе воздуха (Па)	200
Максимальные внешние утечки (%)	2.7
Статическая эффективность (%)	51
Декларируемый тип вентиляционной единицы	NRVU UVU
Sound power level (дБ(А))	75
Эффективная мощность (кВт)	0.346

Аксессуары

Регуляторы скорости ЕС-двигателей

Наименование	Фото	Описание
CDT E/0-10		Регулятор скорости для ЕС-моторов