

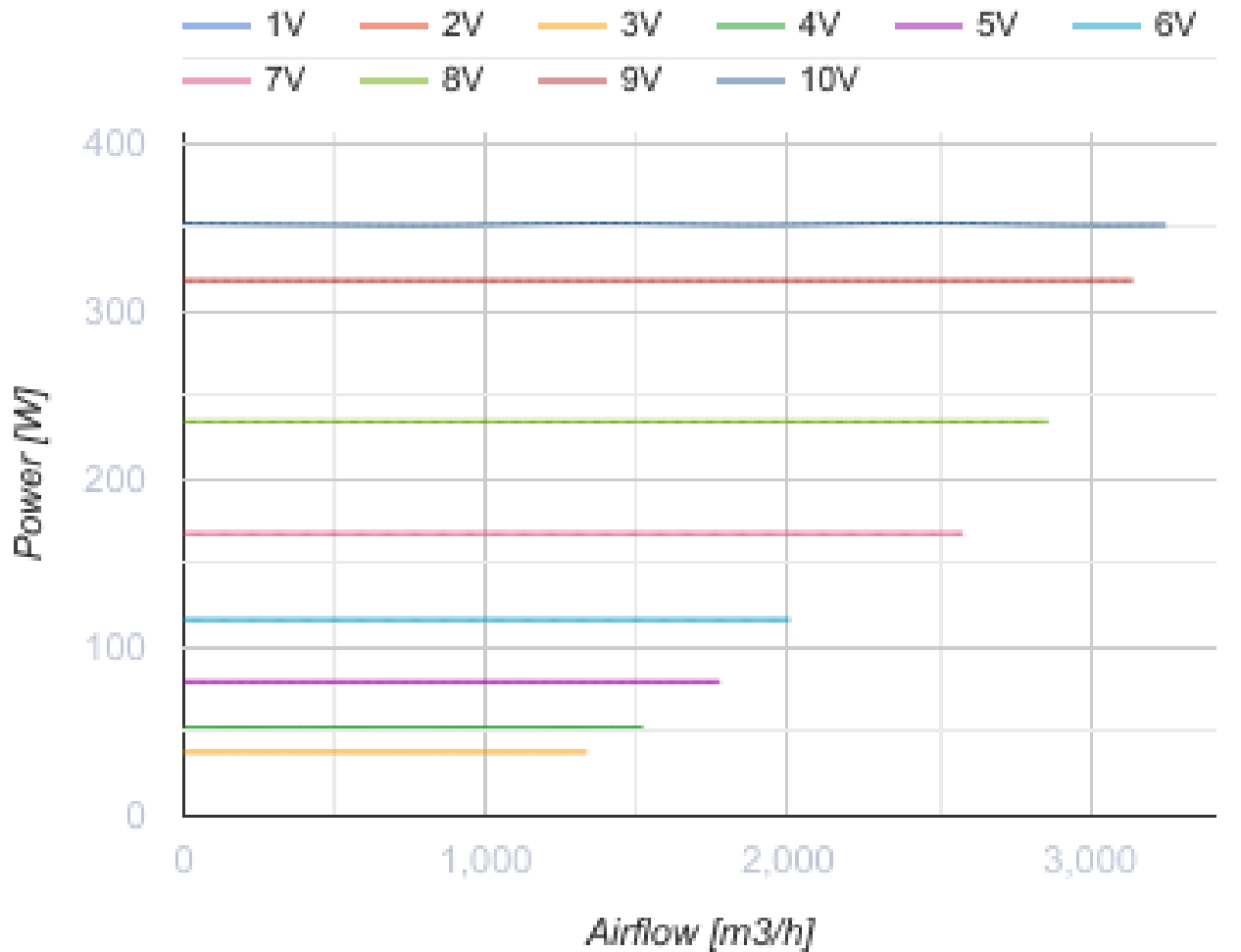
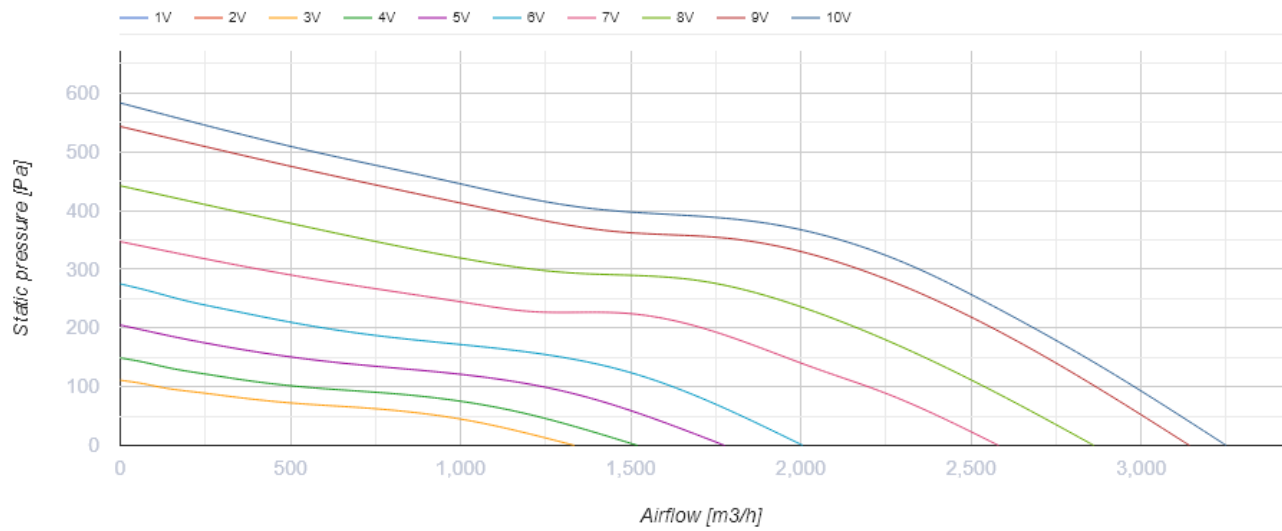


Primo EC 315 max

Канальные вентиляторы смешанного типа с EC-двигателями

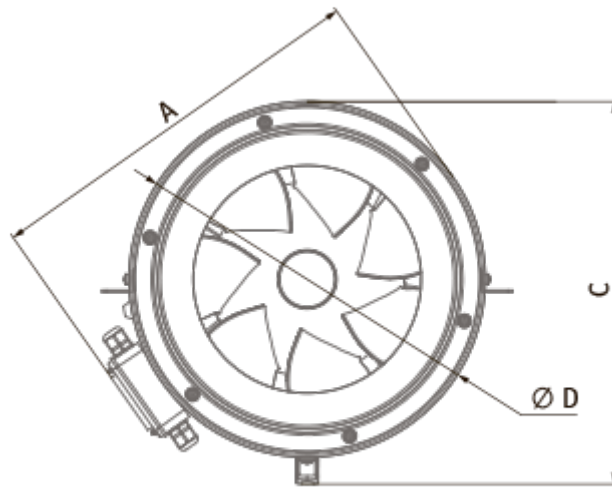
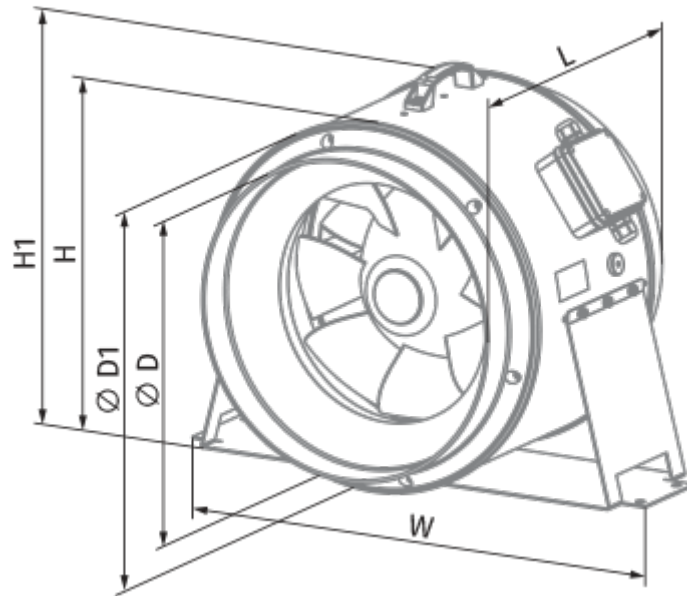
- Максимальный расход воздуха: 3250
- Уровень звукового давления LpA на расстоянии 3 м: 55
- Тип двигателя: EC
- Тип крыльчатки: Смешанный
- Материал корпуса: Пластик
- Установка в любом положении

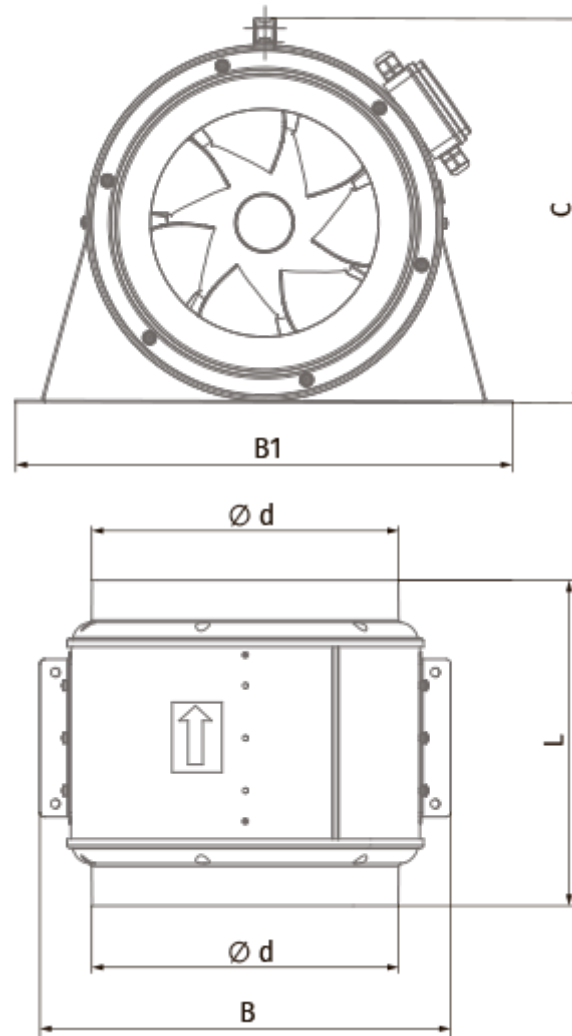
	Единица измерения	Primo EC 315 max
Размер подключаемого воздуховода	мм	315
Скорость	-	1
Фазность	-	1
Минимальное напряжение питания	В	230
Максимальное напряжение питания	В	230
Частота сети питания	Гц	50/60
Номинальная мощность	Вт	353
Максимальный ток	А	1.56
Максимальный расход воздуха	м ³ /час	3250
Уровень звукового давления LpA на расстоянии 3 м	дБ(А)	55
Вес	кг	15
Максимальная температура перемещаемого воздуха	°С	55
Минимальная температура перемещаемого воздуха	°С	-25
Класс защиты	-	IPX4
Класс защиты привода	-	IP44



Размеры

ØD	Ø d	A	L	B	B1	C	C1
406	310	451	468	468	566	437	439





Экодизайн

Торговая марка	Blauberg
Модель	Primo EC 315 max
Тип установки	Однонаправленная
Тип привода	Integrated VSD
Тип теплообменника	Нет
Номинальный расход воздуха (м ³ /с)	0.522
Статическое давление при номинальном расходе воздуха (Па)	380
Максимальные внешние утечки (%)	2.7
Статическая эффективность (%)	57.5
Декларируемый тип вентиляционной единицы	NRVU UVU
Sound power level (дБ(А))	75
Эффективная мощность (кВт)	0.352

Аксессуары

Регуляторы скорости ЕС-двигателей

Наименование	Фото	Описание
CDT E/0-10		Регулятор скорости для ЕС-моторов