

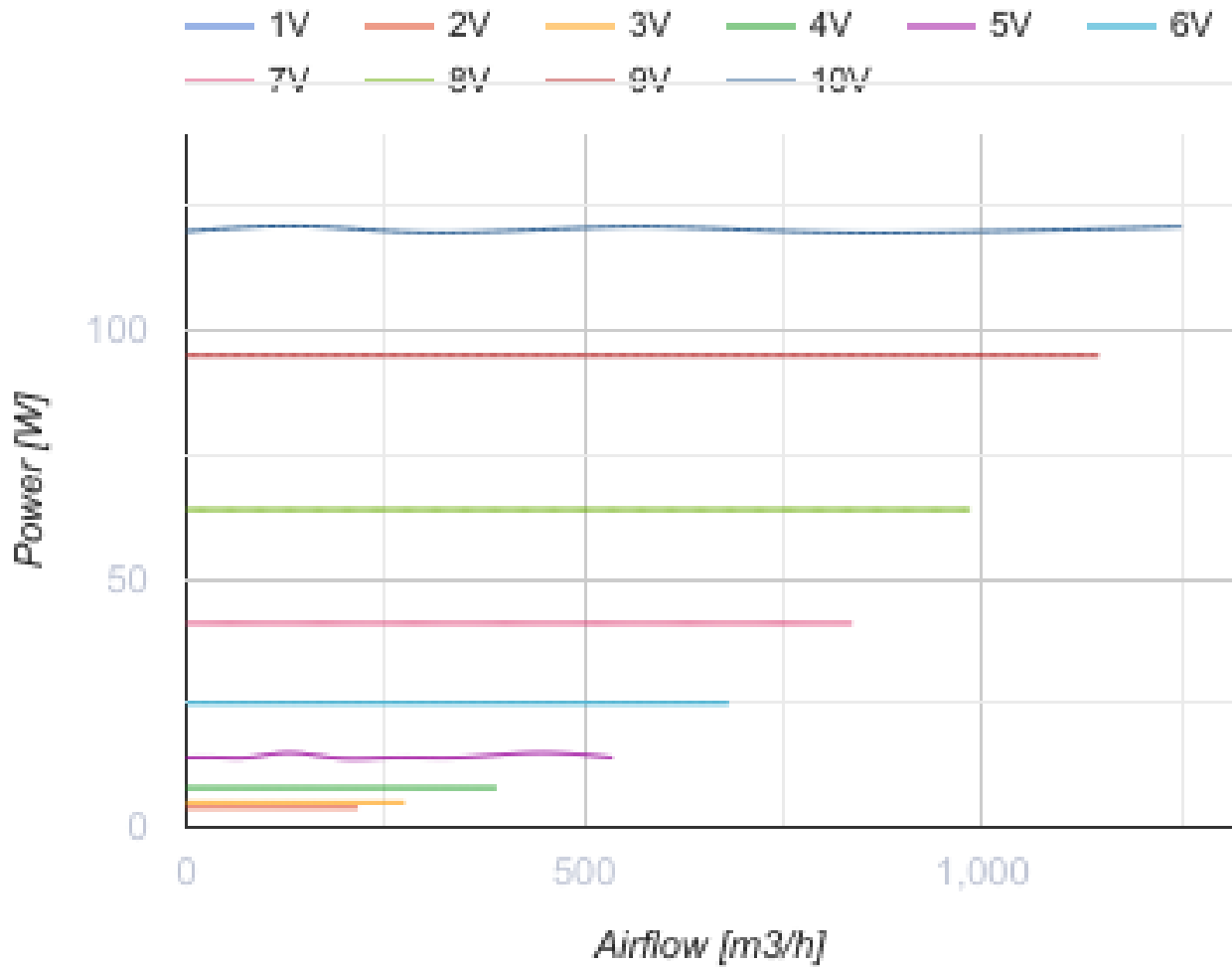
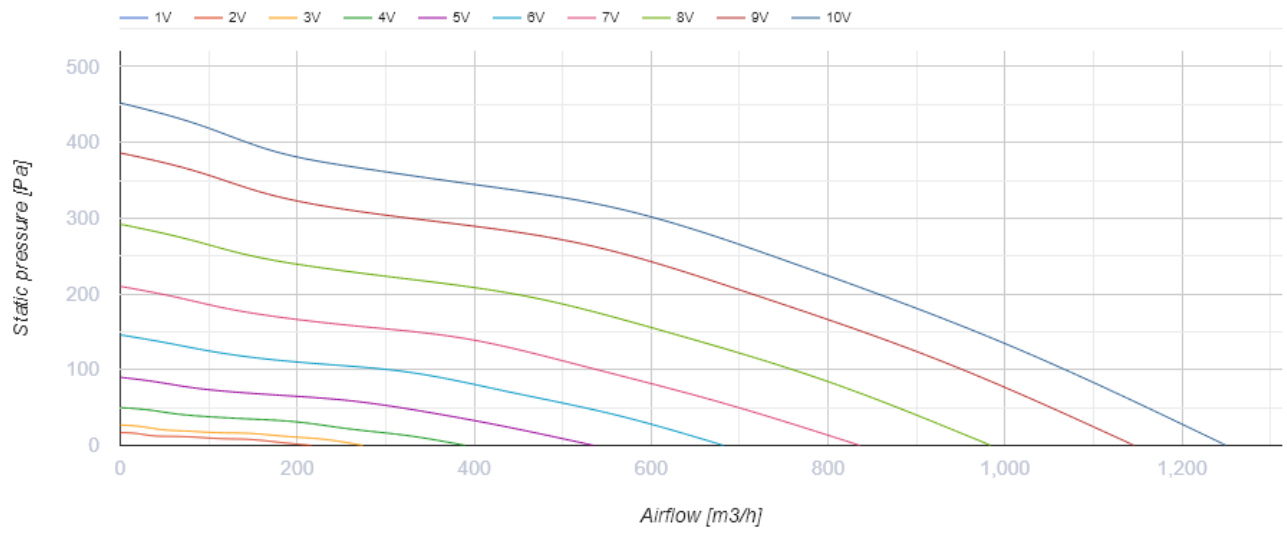


Primo EC 200

Канальные вентиляторы смешанного типа с EC-двигателями

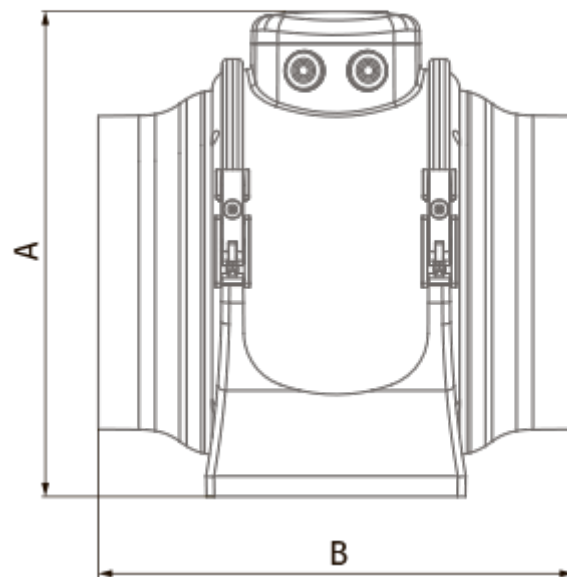
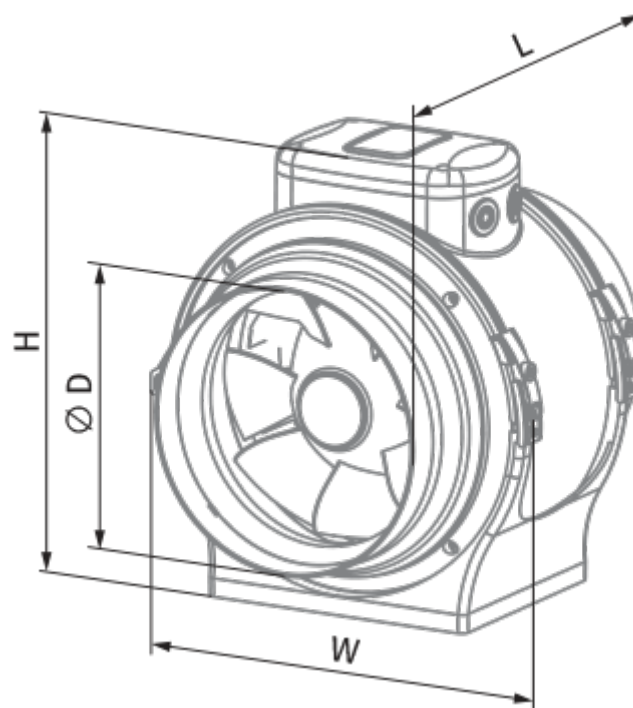
- Максимальный расход воздуха: 1250
- Уровень звукового давления LpA на расстоянии 3 м: 50
- Тип двигателя: EC
- Тип крыльчатки: Смешанный
- Материал корпуса: Пластик
- Установка в любом положении

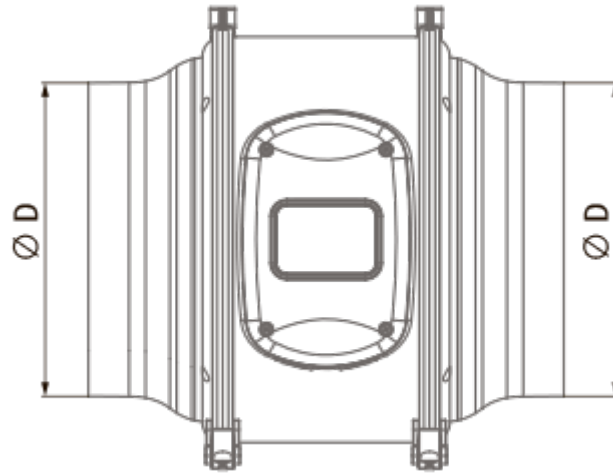
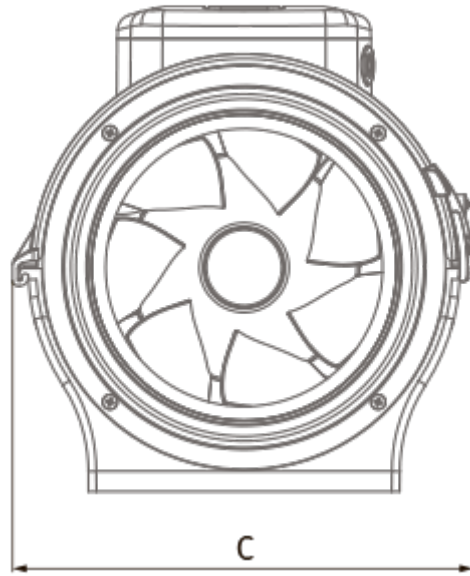
	Единица измерения	Primo EC 200
Размер подключаемого воздуховода	мм	200
Скорость	-	1
Фазность	-	1
Минимальное напряжение питания	В	230
Максимальное напряжение питания	В	230
Частота сети питания	Гц	50/60
Номинальная мощность	Вт	121
Максимальный ток	А	0.96
Максимальный расход воздуха	м ³ /час	1250
Уровень звукового давления LpA на расстоянии 3 м	дБ(А)	50
Вес	кг	4.2
Максимальная температура перемещаемого воздуха	°С	55
Минимальная температура перемещаемого воздуха	°С	-25
Класс защиты	-	IPX4
Класс защиты привода	-	IP44



Размеры

A	B	C	ØD
308	302	293	200





Экодизайн

Торговая марка	Blauberg
Модель	Primo EC 200
Тип установки	Однонаправленная
Тип привода	Integrated VSD
Тип теплообменника	Нет
Номинальный расход воздуха (м ³ /с)	0.211
Статическое давление при номинальном расходе воздуха (Па)	241
Максимальные внешние утечки (%)	2.7
Статическая эффективность (%)	43.2
Декларируемый тип вентиляционной единицы	NRVU UVU
Sound power level (дБ(А))	72
Эффективная мощность (кВт)	0.12

Аксессуары

Регуляторы скорости ЕС-двигателей

Наименование	Фото	Описание
CDT E/0-10		Регулятор скорости для ЕС-моторов