

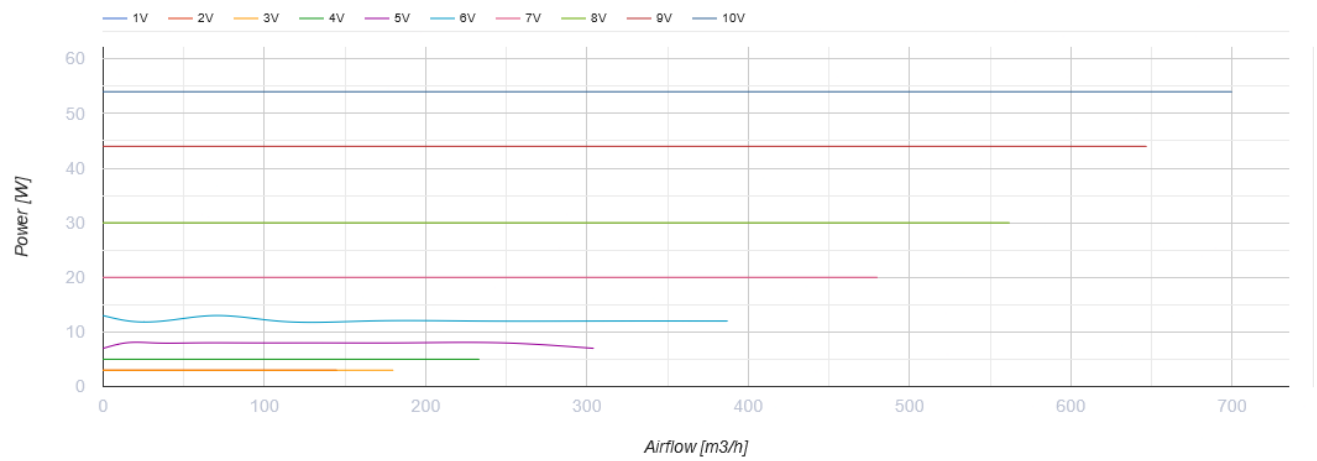
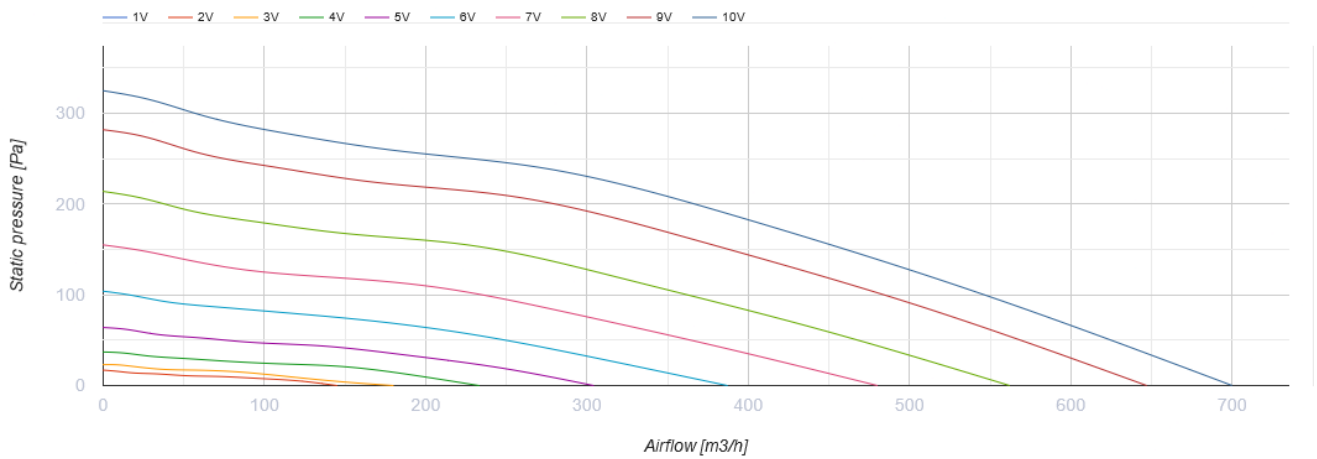


Primo EC 150

Канальные вентиляторы смешанного типа с EC-двигателями

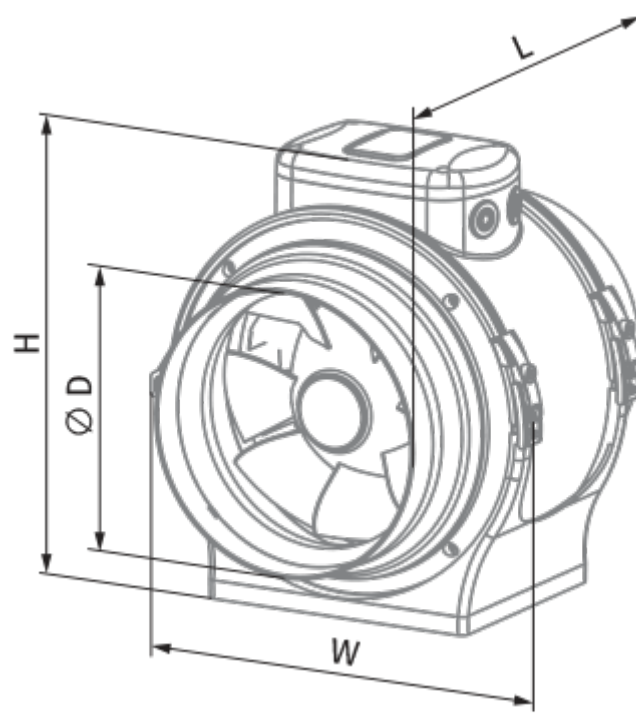
- Максимальный расход воздуха: 700
- Тип двигателя: EC
- Тип крыльчатки: Смешанный
- Материал корпуса: Пластик
- Установка в любом положении

	Единица измерения	Primo EC 150
Размер подключаемого воздуховода	мм	150
Скорость	-	1
Минимальное напряжение питания	В	230
Максимальное напряжение питания	В	230
Частота сети питания	Гц	50/60
Номинальная мощность	Вт	54
Максимальный ток	А	0.48
Максимальный расход воздуха	м ³ /час	700
Максимальная температура перемещаемого воздуха	°C	55
Минимальная температура перемещаемого воздуха	°C	-25
Класс защиты	-	IPX4
Класс защиты привода	-	IP44



Размеры

ØD	H	L	W
149	267	301	247




Экодизайн

Торговая марка	Blauberg
Модель	Primo EC 150
Тип установки	Однонаправленная
Тип привода	Integrated VSD
Тип теплообменника	Нет
Номинальный расход воздуха (м ³ /с)	0.108
Статическое давление при номинальном расходе воздуха (Па)	188
Максимальные внешние утечки (%)	2.7
Статическая эффективность (%)	38.5
Декларируемый тип вентиляционной единицы	NRVU UVU
Sound power level (дБ(А))	59
Эффективная мощность (кВт)	0.054

Аксессуары

Другие аксессуары

Наименование	Фото	Описание
CDT E/0-10		Регулятор скорости для EC-моторов