

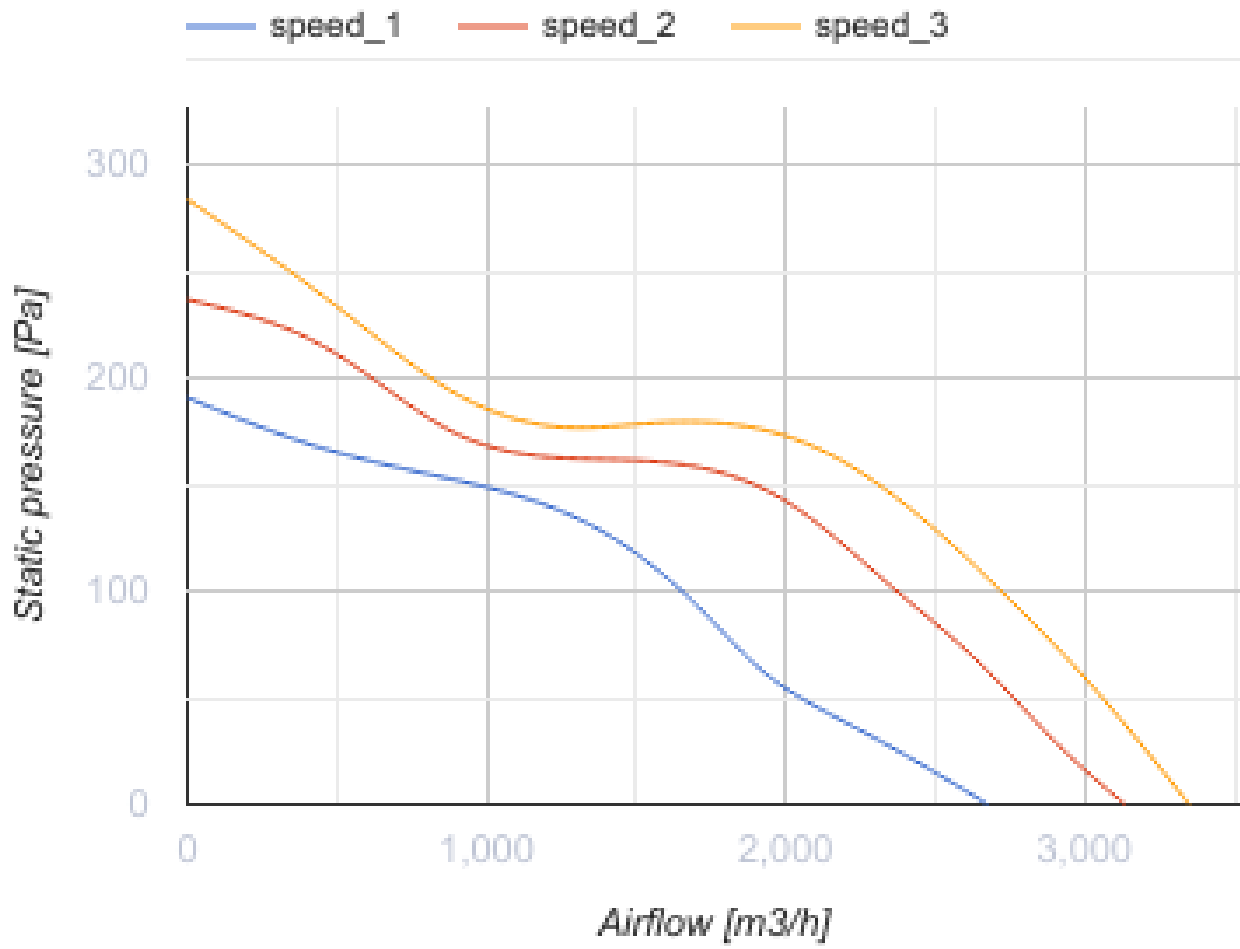


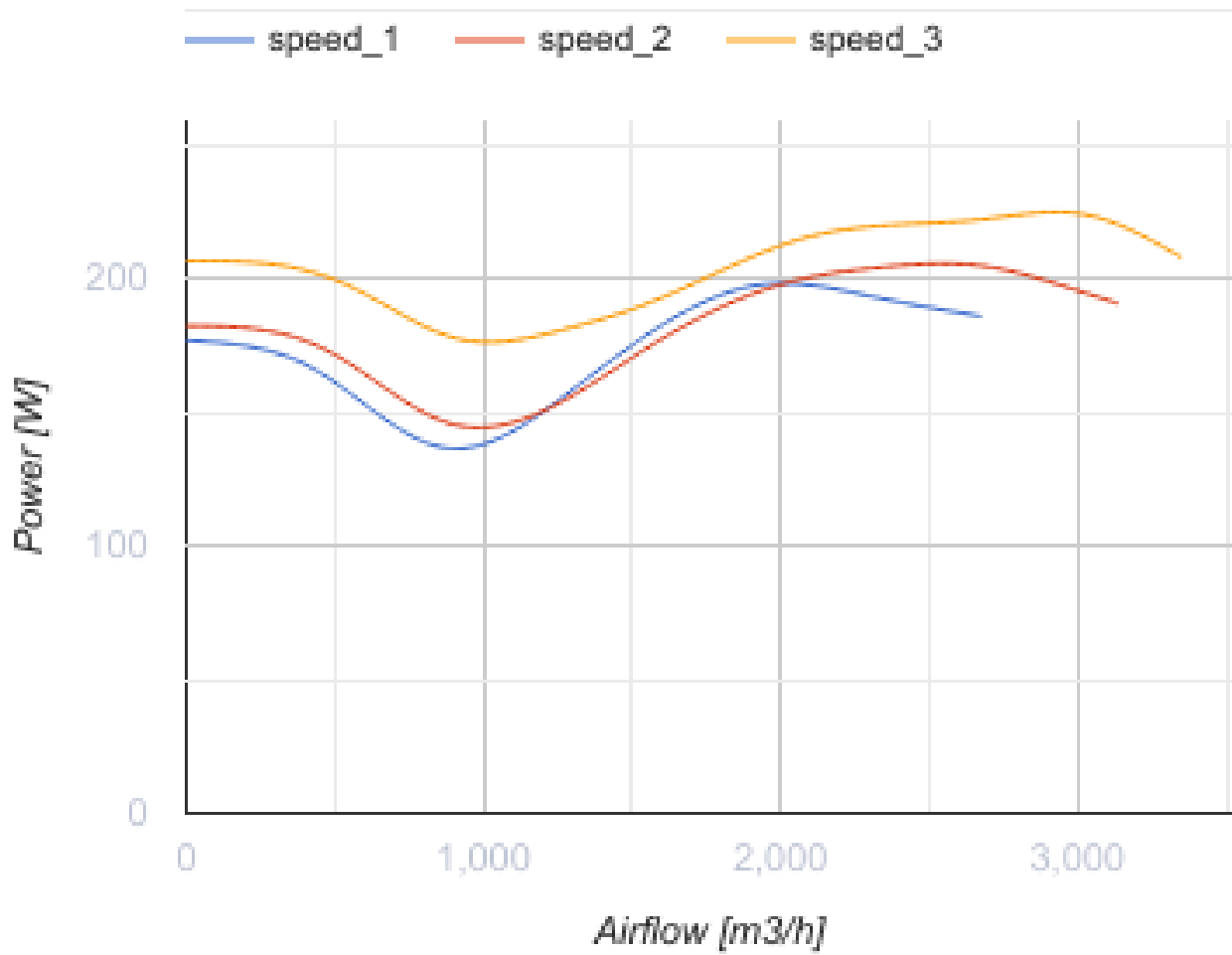
Primo 400

Канальные вентиляторы смешанного типа с АС-двигателями

- Максимальный расход воздуха: 3350
- Уровень звукового давления LpA на расстоянии 3 м: 43
- Тип двигателя: АС
- Тип крыльчатки: Смешанный
- Материал корпуса: Пластик
- Установка в любом положении

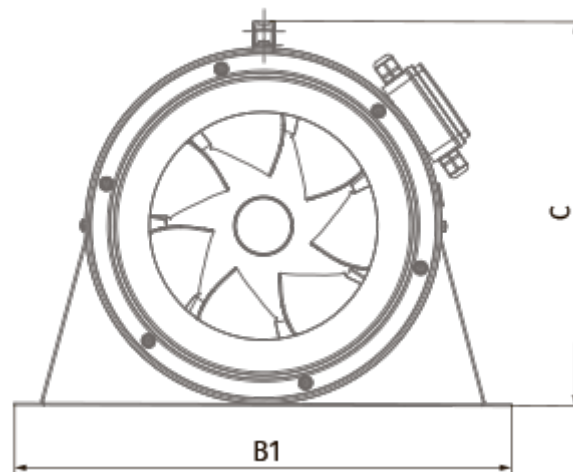
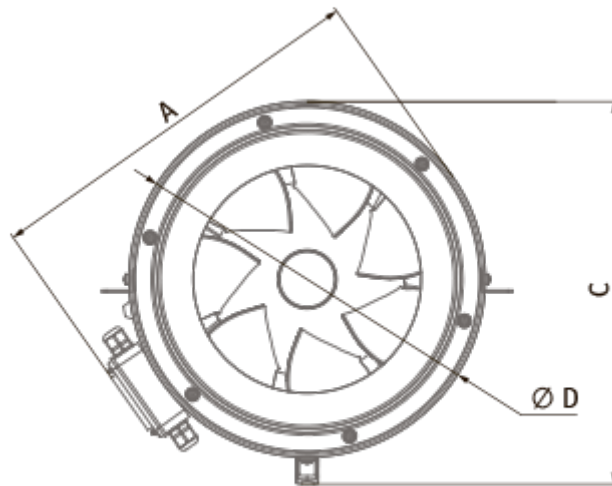
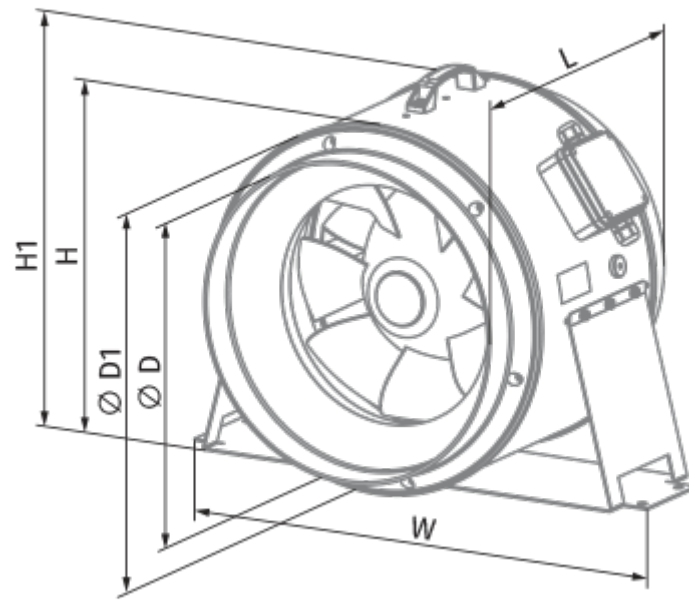
	Единица измерения	Primo 400		
Размер подключаемого воздуховода	мм	400		
Скорость	-	3		
Фазность	-	1		
Минимальное напряжение питания	В	230		
Максимальное напряжение питания	В	230		
Частота сети питания	Гц	50		
Номинальная мощность	Вт	197	204	224
Максимальный ток	А	0.91	0.90	0.98
Максимальный расход воздуха	м ³ /час	2677	3136	3350
Уровень звукового давления LpA на расстоянии 3 м	дБ(А)	40	42	43
Вес	кг	18.5		
Максимальная температура перемещаемого воздуха	°С	55		
Минимальная температура перемещаемого воздуха	°С	-25		
Класс защиты	-	IPX4		
Класс защиты привода	-	IP20		

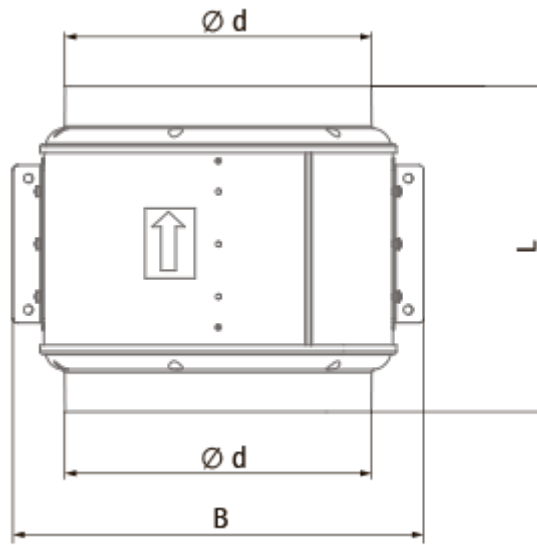




Размеры

ØD	Ø d	A	L	B	B1	C	C1
451	395	496	415	513	623	482	484





Экодизайн

Торговая марка	Blauberg
Модель	Primo 400
Тип установки	Однонаправленная
Тип привода	Integrated MSD
Тип теплообменника	Нет
Номинальный расход воздуха (м ³ /с)	0.756
Статическое давление при номинальном расходе воздуха (Па)	100
Максимальные внешние утечки (%)	2.7
Статическая эффективность (%)	34.6
Декларируемый тип вентиляционной единицы	NRVU UVU
Sound power level (дБ(А))	63
Эффективная мощность (кВт)	0.223

Аксессуары

Переключатели скорости

Наименование	Фото	Описание