

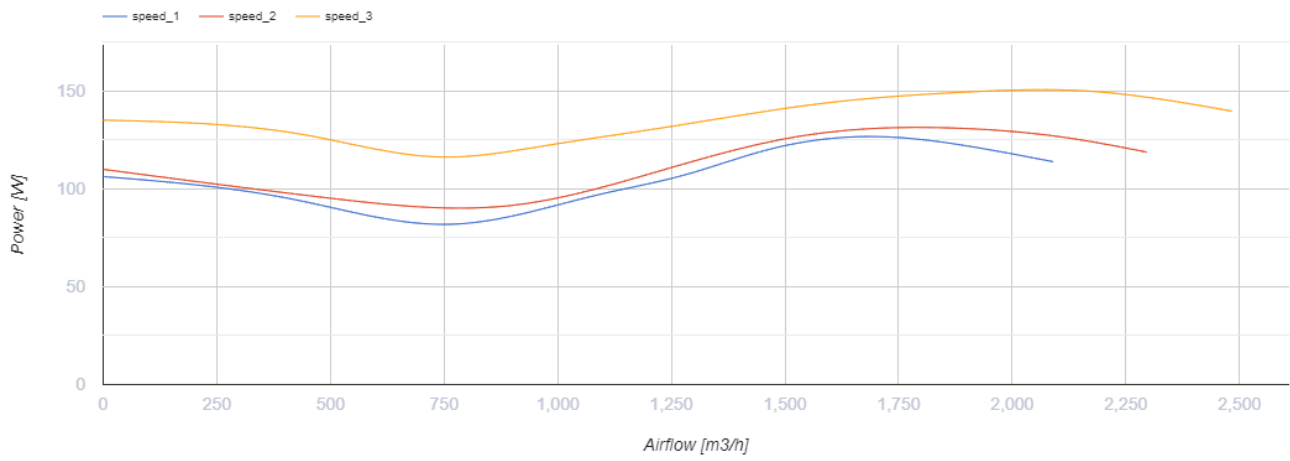
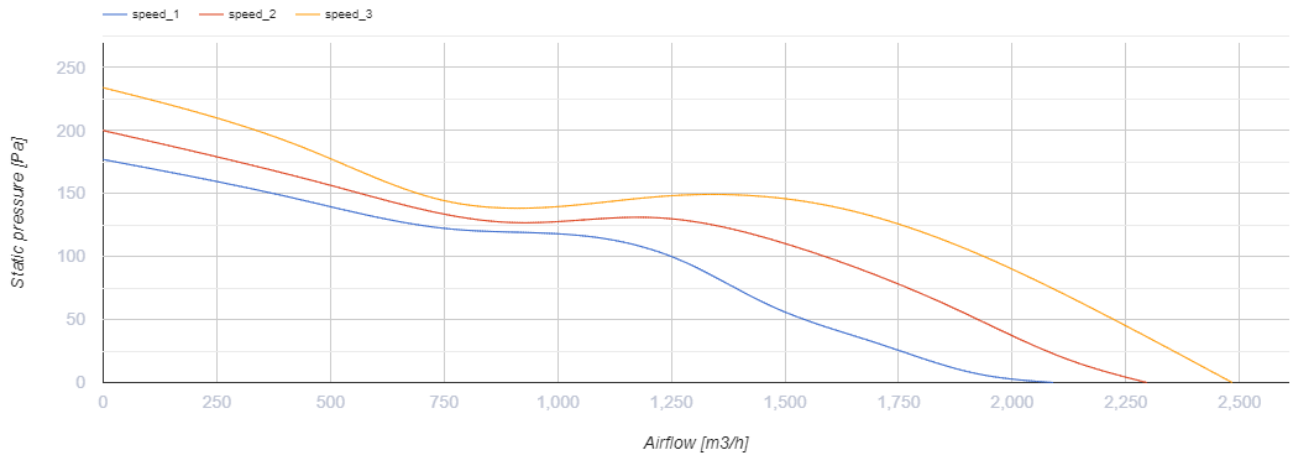


## Primo 355

Канальные вентиляторы смешанного типа с AC-двигателями

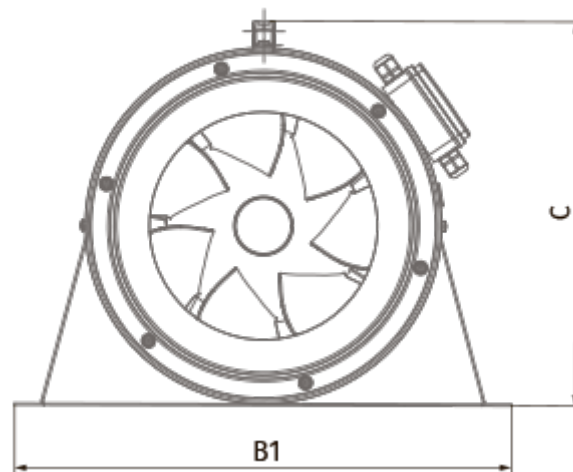
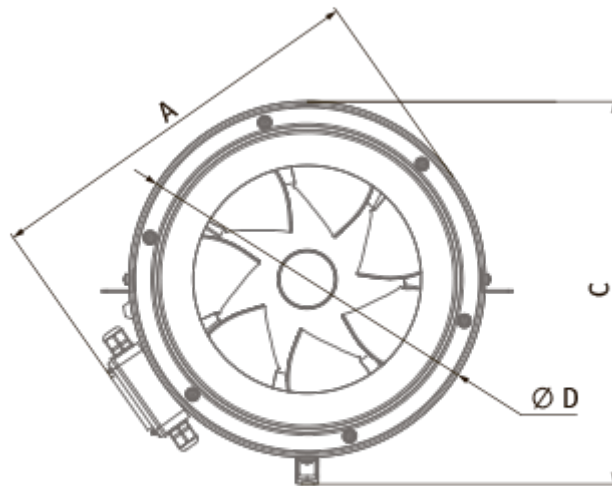
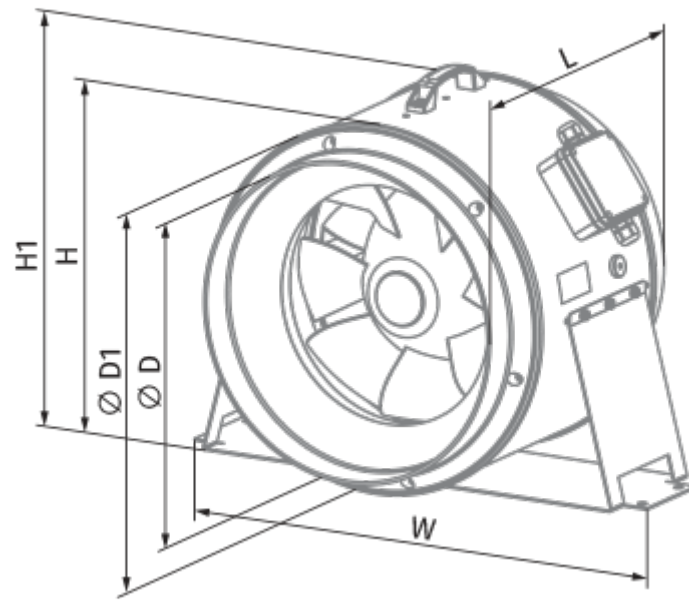
- Максимальный расход воздуха: 2485
- Уровень звукового давления LpA на расстоянии 3 м: 43
- Тип двигателя: AC
- Тип крыльчатки: Смешанный
- Материал корпуса: Пластик
- Установка в любом положении

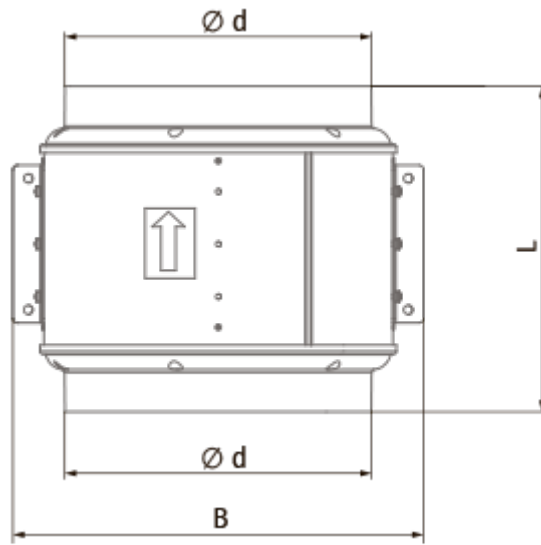
	Единица измерения	Primo 355		
Размер подключаемого воздуховода	мм	355		
Скорость	-	1		
Фазность	-	1		
Минимальное напряжение питания	В	120		
Максимальное напряжение питания	В	120		
Частота сети питания	Гц	60		
Номинальная мощность	Вт	126	131	150
Максимальный ток	А			
Максимальный расход воздуха	м <sup>3</sup> /час	2090	2296	2485
Уровень звукового давления LpA на расстоянии 3 м	дБ(А)	38	38	43
Вес	кг	15		
Максимальная температура перемещаемого воздуха	°С	55		
Минимальная температура перемещаемого воздуха	°С	-25		
Класс защиты	-	IPX4		
Класс защиты привода	-	IP20		



## Размеры

ØD	Ø d	A	L	B	B1	C	C1
406	350	451	372	468	566	437	439





## Экодизайн

Торговая марка	Blauberg
Модель	Primo 355
Тип установки	Однонаправленная
Тип привода	Integrated MSD
Тип теплообменника	Нет
Номинальный расход воздуха (м <sup>3</sup> /с)	0.547
Статическое давление при номинальном расходе воздуха (Па)	100
Максимальные внешние утечки (%)	2.7
Статическая эффективность (%)	37.2
Декларируемый тип вентиляционной единицы	NRVU UVU
Sound power level (дБ(A))	63
Эффективная мощность (кВт)	0.15

## Аксессуары

### Переключатели скорости

Наименование	Фото	Описание