

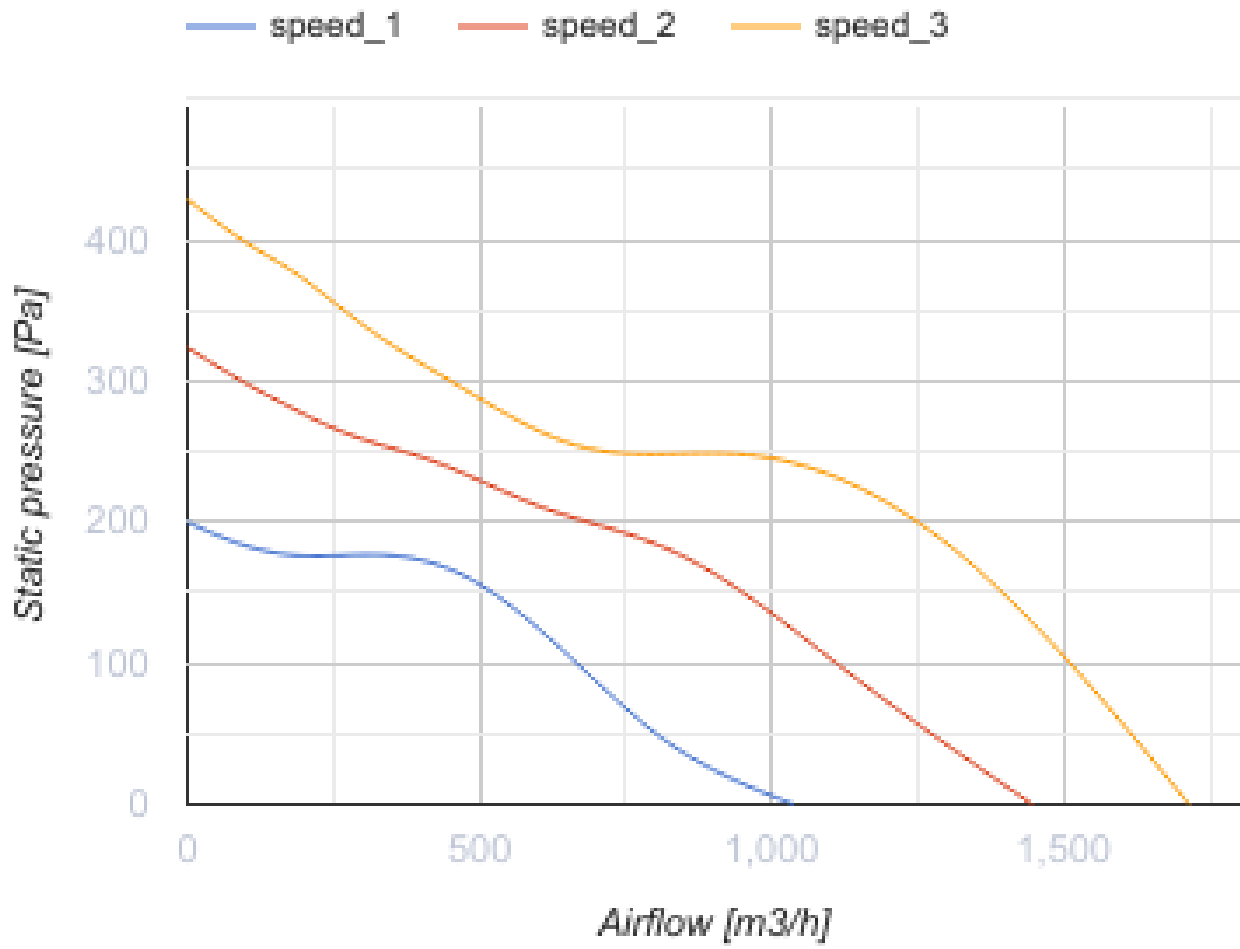


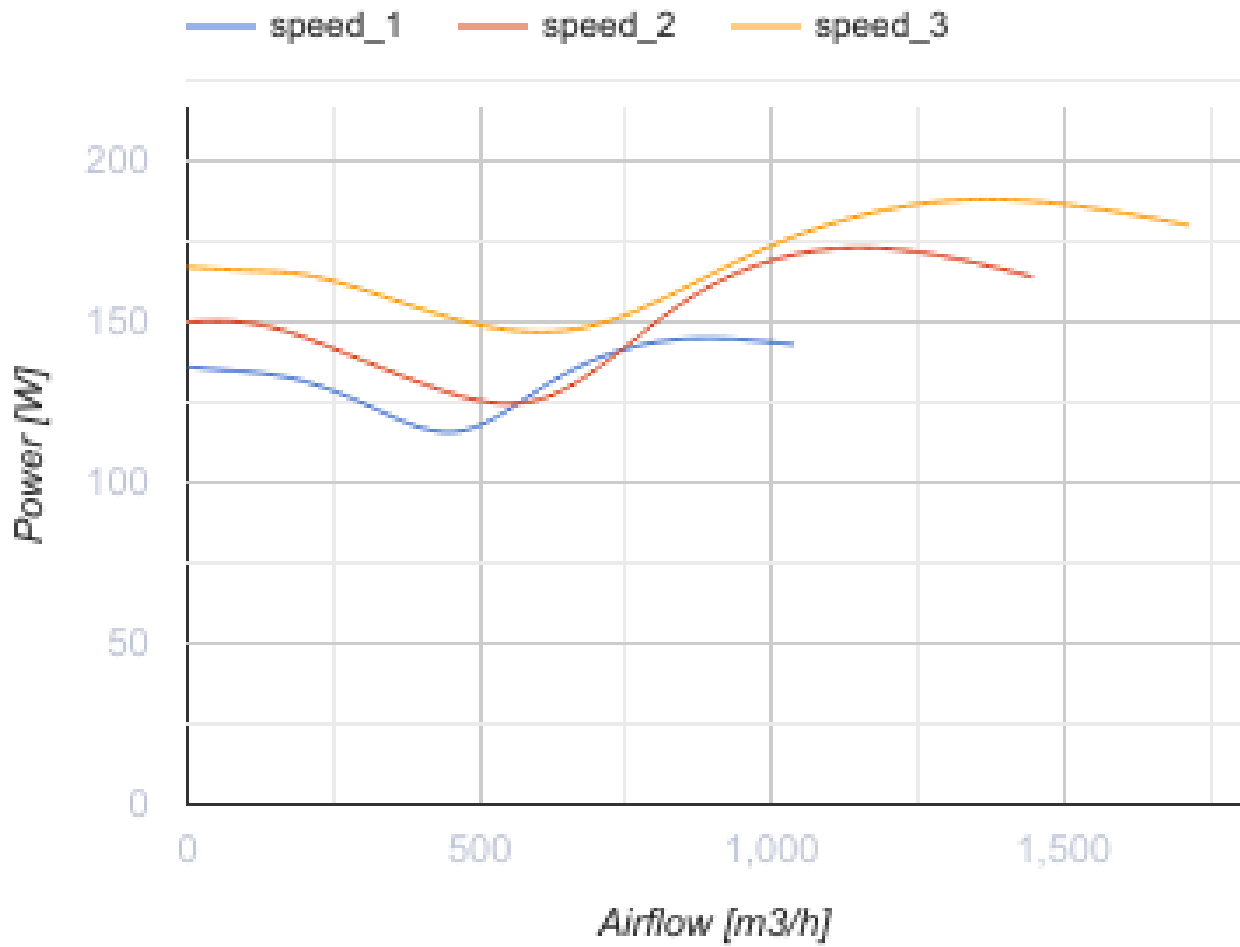
Primo 250

Канальные вентиляторы смешанного типа с АС-двигателями

- Максимальный расход воздуха: 1715
- Уровень звукового давления LpA на расстоянии 3 м: 50
- Тип двигателя: АС
- Тип крыльчатки: Смешанный
- Материал корпуса: Пластик
- Установка в любом положении

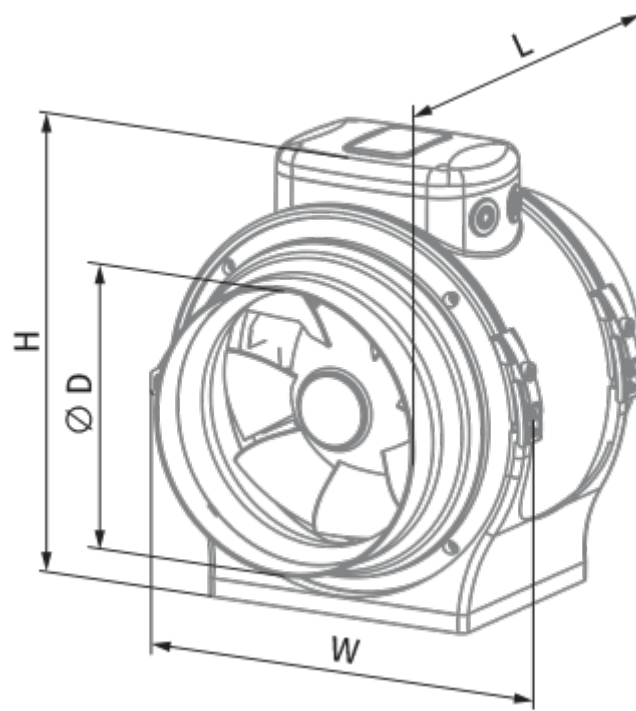
	Единица измерения	Primo 250		
Размер подключаемого воздуховода	мм	250		
Скорость	-	3		
Минимальное напряжение питания	В	230		
Максимальное напряжение питания	В	230		
Частота сети питания	Гц	50		
Номинальная мощность	Вт	144	173	188
Максимальный ток	А	0.70	0.81	0.84
Максимальный расход воздуха	м³/час	1038	1447	1715
Уровень звукового давления LpA на расстоянии 3 м	дБ(А)	41	47	50
Максимальная температура перемещаемого воздуха	°С	55		
Минимальная температура перемещаемого воздуха	°С	-25		
Класс защиты	-	IPX4		
Класс защиты привода	-	IP20		





Размеры

ØD	H	L	W
249	342	293	327



Экодизайн

Торговая марка	Blauberg
Модель	Primo 250
Тип установки	Однонаправленная
Тип привода	Integrated VSD
Тип теплообменника	Нет
Номинальный расход воздуха (м ³ /с)	0.265
Статическое давление при номинальном расходе воздуха (Па)	248
Максимальные внешние утечки (%)	2.7
Статическая эффективность (%)	39.5
Декларируемый тип вентиляционной единицы	NRVU UVU
Sound power level (дБ(А))	62
Эффективная мощность (кВт)	0.17

Аксессуары

Переключатели скорости

Наименование	Фото	Описание