

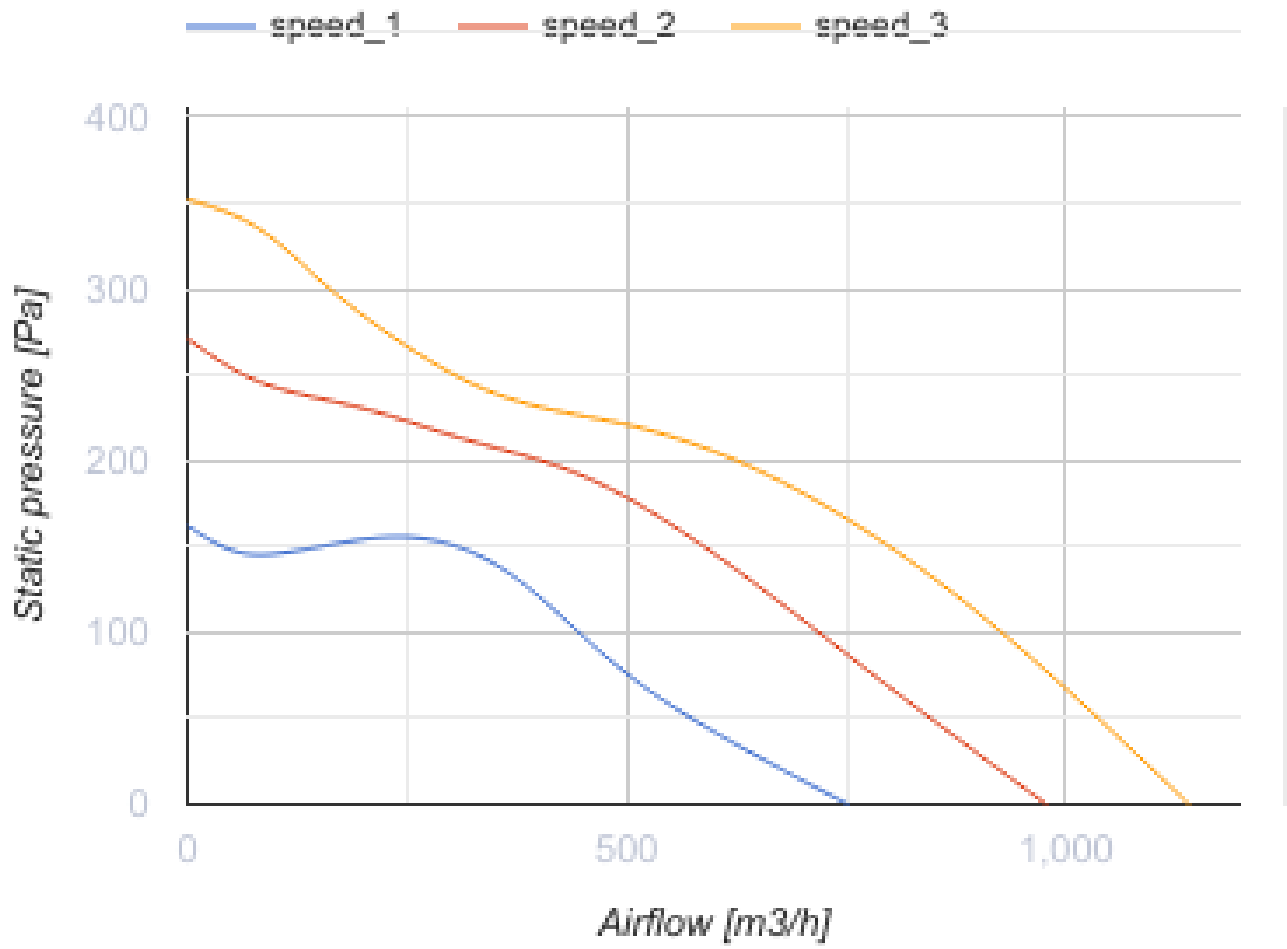


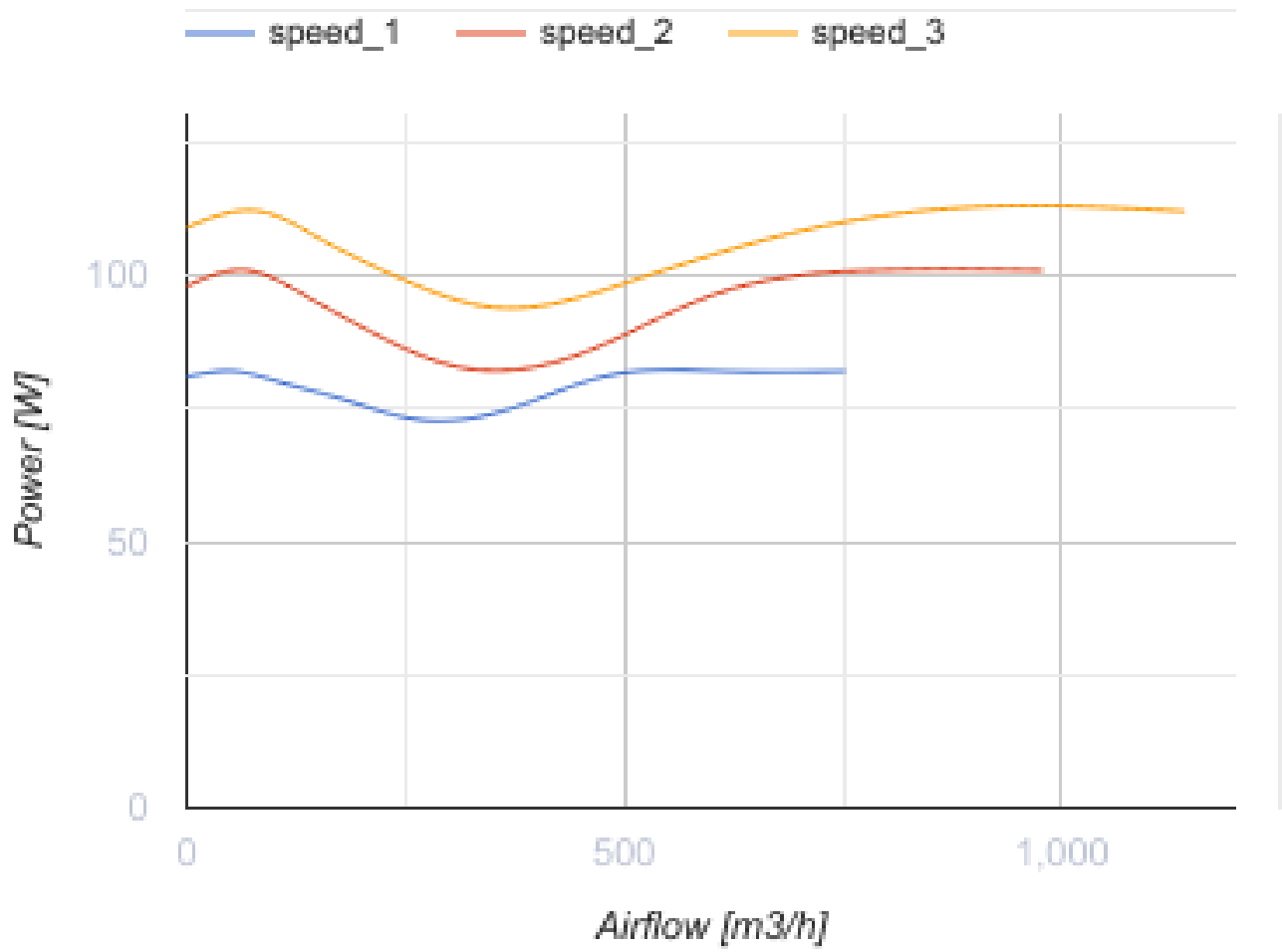
Primo 200

Канальные вентиляторы смешанного типа с АС-двигателями

- Максимальный расход воздуха: 1140
- Уровень звукового давления LpA на расстоянии 3 м: 50
- Тип двигателя: АС
- Тип крыльчатки: Смешанный
- Материал корпуса: Пластик
- Установка в любом положении

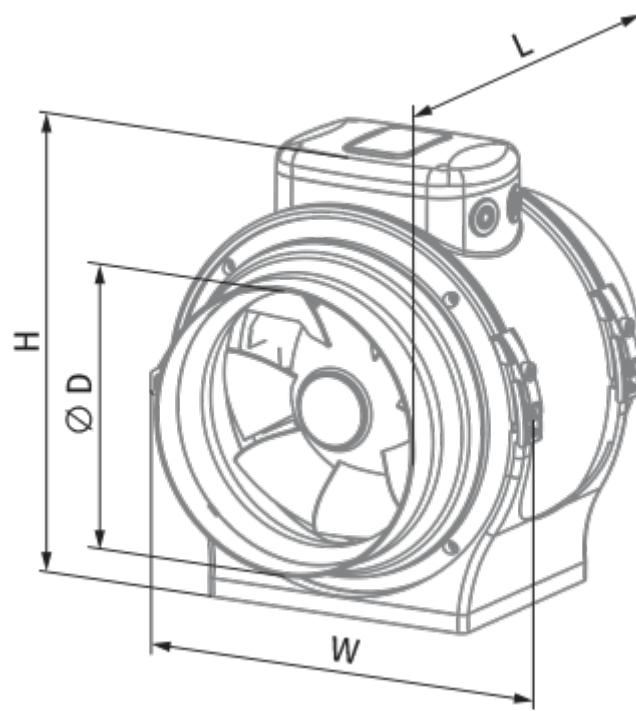
	Единица измерения	Primo 200		
Размер подключаемого воздуховода	мм	200		
Скорость	-	3		
Минимальное напряжение питания	В	230		
Максимальное напряжение питания	В	230		
Частота сети питания	Гц	50		
Номинальная мощность	Вт	82	101	113
Максимальный ток	А	0.37	0.45	0.51
Максимальный расход воздуха	м ³ /час	752	978	1140
Уровень звукового давления LpA на расстоянии 3 м	дБ(А)	39	46	50
Максимальная температура перемещаемого воздуха	°С	55		
Минимальная температура перемещаемого воздуха	°С	-25		
Класс защиты	-	IPX4		
Класс защиты привода	-	IP20		





Размеры

ØD	H	L	W
198.5	308	302	293



Экодизайн

Торговая марка	Blauberg
Модель	Primo 200
Тип установки	Однонаправленная
Тип привода	Integrated VSD
Тип теплообменника	Нет
Номинальный расход воздуха (м ³ /с)	0.193
Статическое давление при номинальном расходе воздуха (Па)	183
Максимальные внешние утечки (%)	2.7
Статическая эффективность (%)	33.3
Декларируемый тип вентиляционной единицы	NRVU UVU
Sound power level (дБ(А))	70
Эффективная мощность (кВт)	0.108

Аксессуары

Переключатели скорости

Наименование	Фото	Описание