

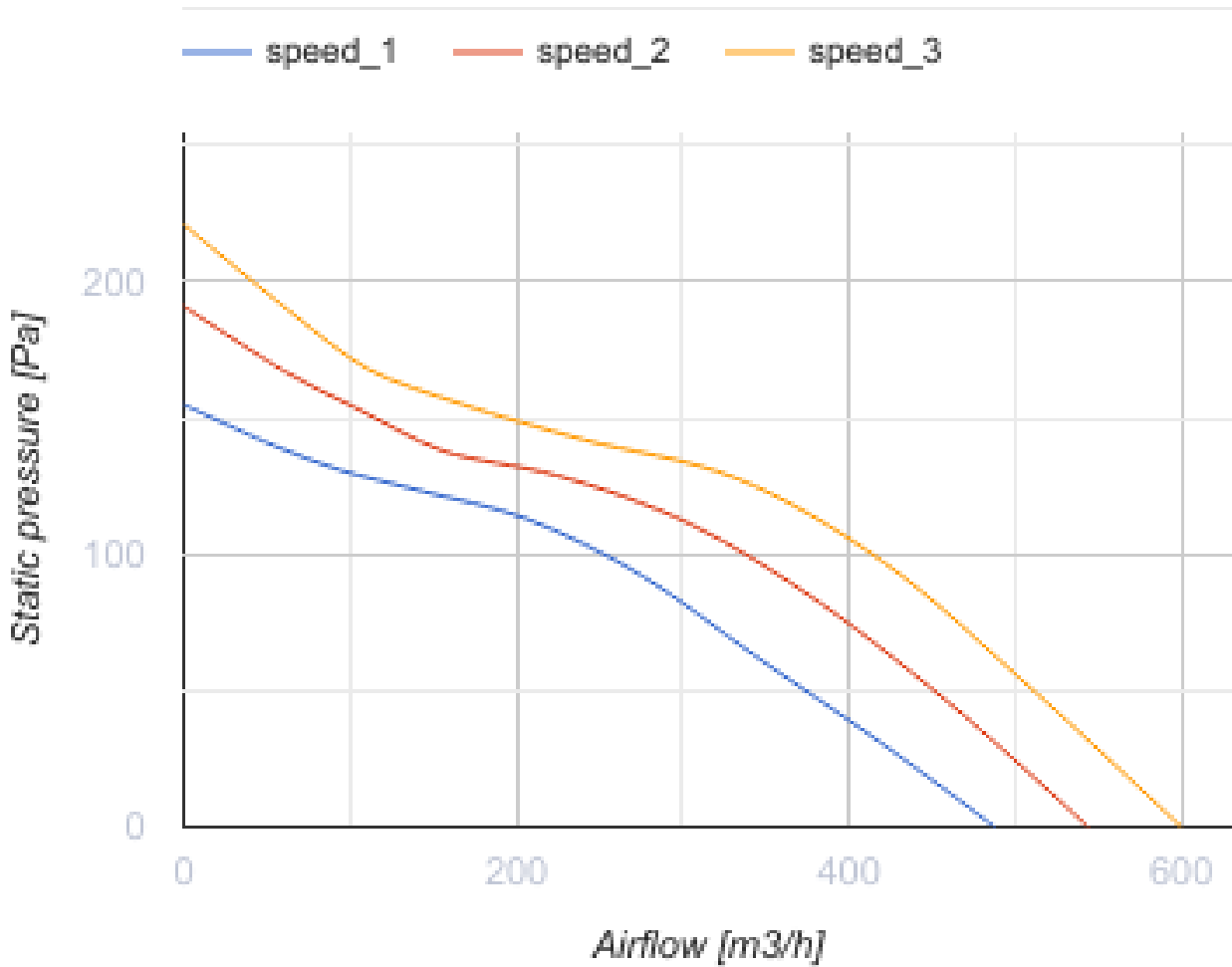
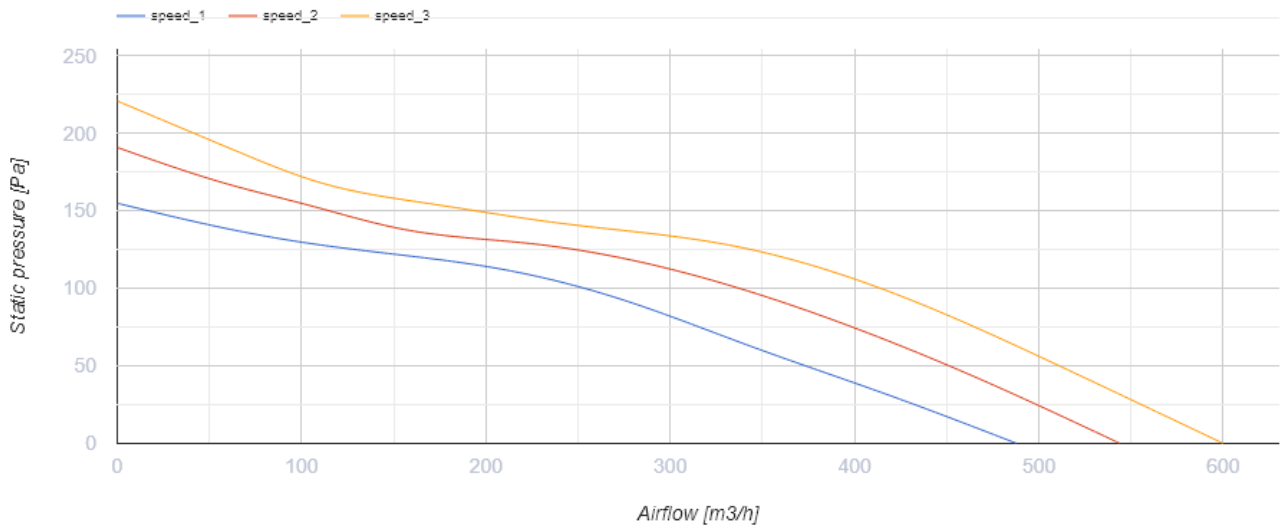


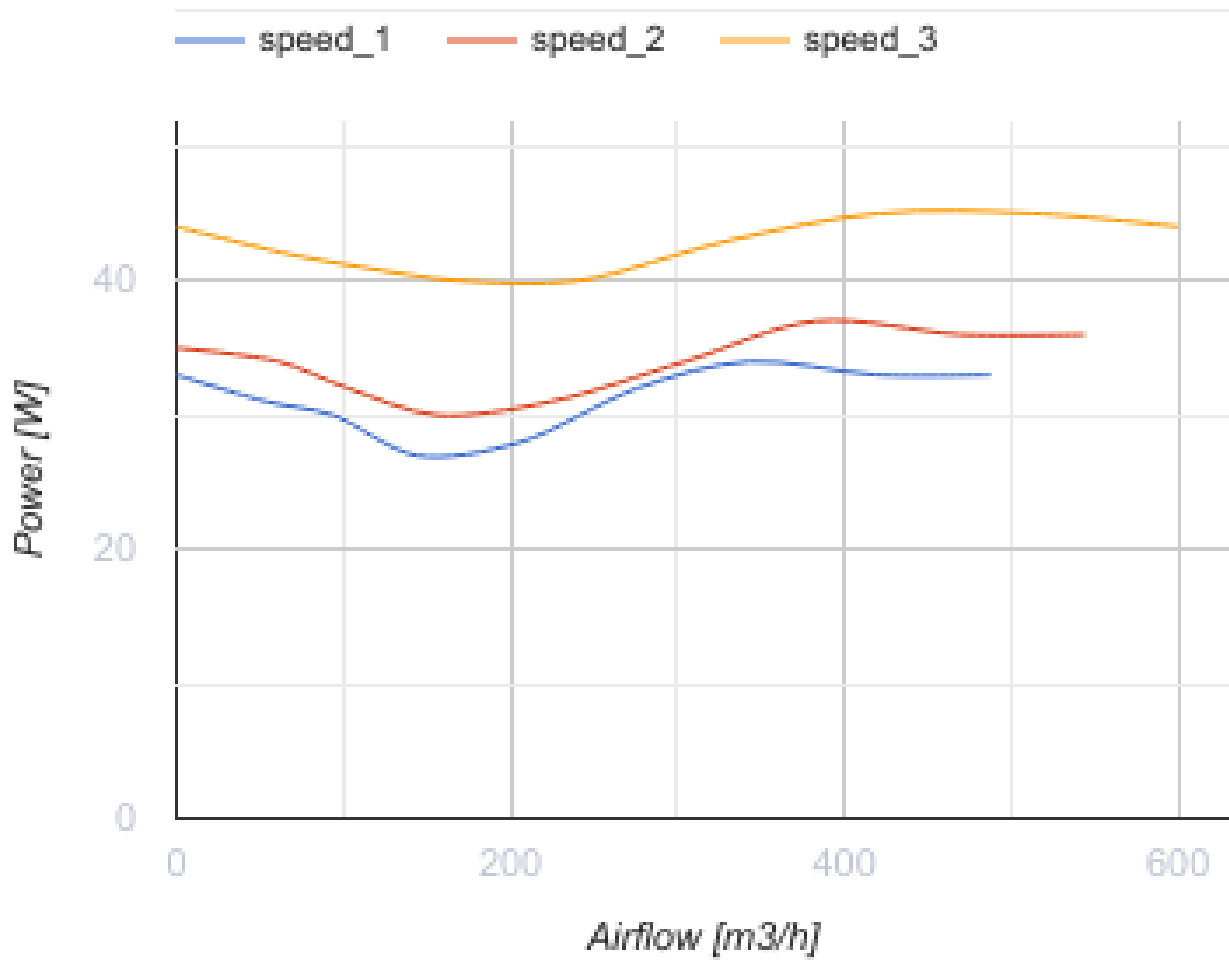
Primo 160

Канальные вентиляторы смешанного типа

- Максимальный расход воздуха: 600
- Уровень звукового давления LpA на расстоянии 3 м: 37
- Тип двигателя: АС
- Тип крыльчатки: Смешанный
- Материал корпуса: Пластик
- Установка в любом положении

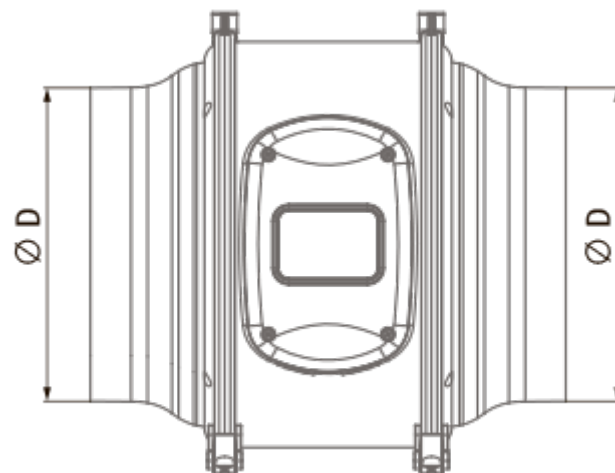
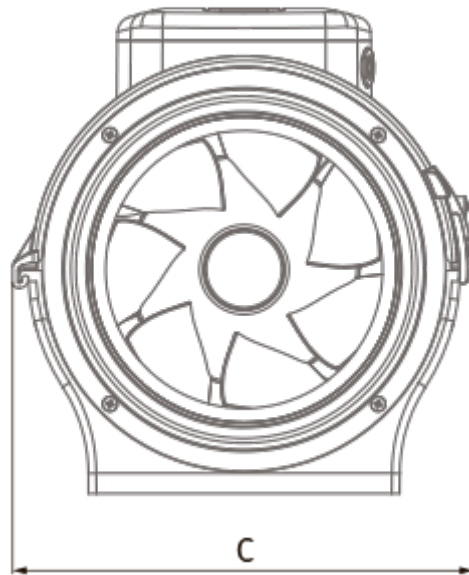
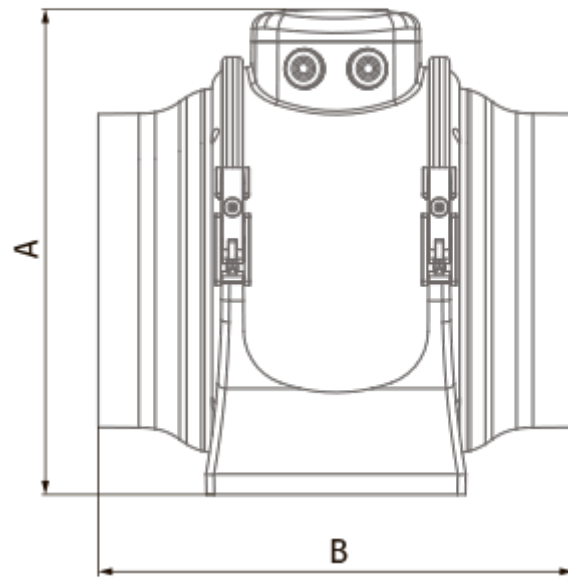
	Единица измерения	Primo 160		
Размер подключаемого воздуховода	мм	160		
Скорость	-	3		
Фазность	-	1		
Минимальное напряжение питания	В	230		
Максимальное напряжение питания	В	230		
Частота сети питания	Гц	50		
Номинальная мощность	Вт	34	37	45
Максимальный ток	А	0.15	0.16	0.20
Максимальный расход воздуха	м ³ /час	488	544	600
Уровень звукового давления LpA на расстоянии 3 м	дБ(А)	34	35	37
Вес	кг	2.9		
Максимальная температура перемещаемого воздуха	°С	55		
Минимальная температура перемещаемого воздуха	°С	-25		
Класс защиты	-	IPX4		
Класс защиты привода	-	IP20		





Размеры

A	B	C	ØD
267	301	251	160



Экодизайн

Торговая марка	Blauberg
Модель	Primo 160
Тип установки	Однонаправленная
Тип привода	Integrated VSD
Тип теплообменника	Нет
Номинальный расход воздуха (м ³ /с)	0.092
Статическое давление при номинальном расходе воздуха (Па)	128
Максимальные внешние утечки (%)	2.7
Статическая эффективность (%)	28
Sound power level (дБ(А))	56
Эффективная мощность (кВт)	0.043
Декларируемый тип вентиляционной единицы	NRVU UVU

Аксессуары

Переключатели скорости

Наименование	Фото	Описание