

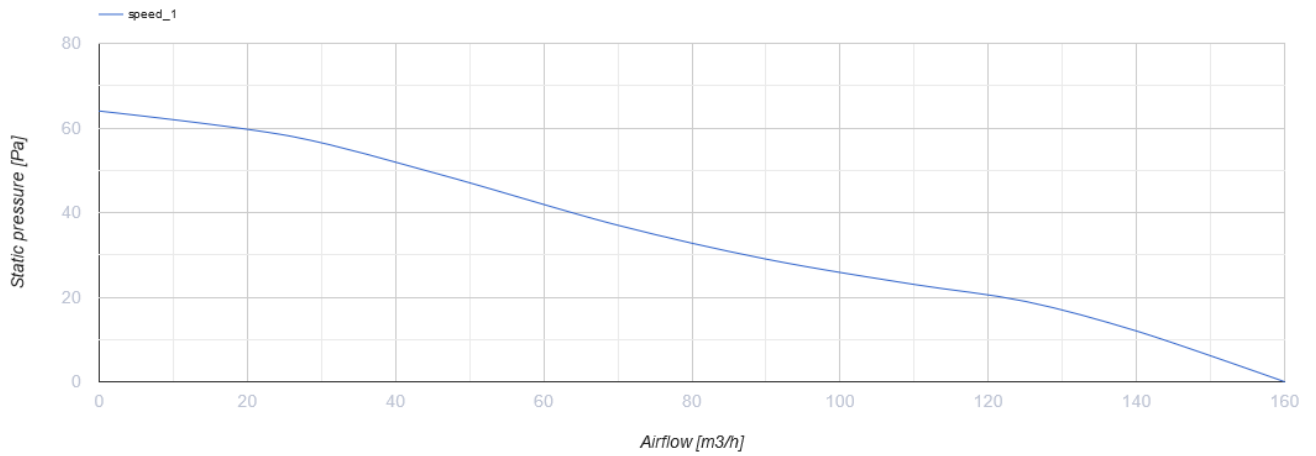


Omega 125

Тихий и энергоэффективный вытяжной вентилятор

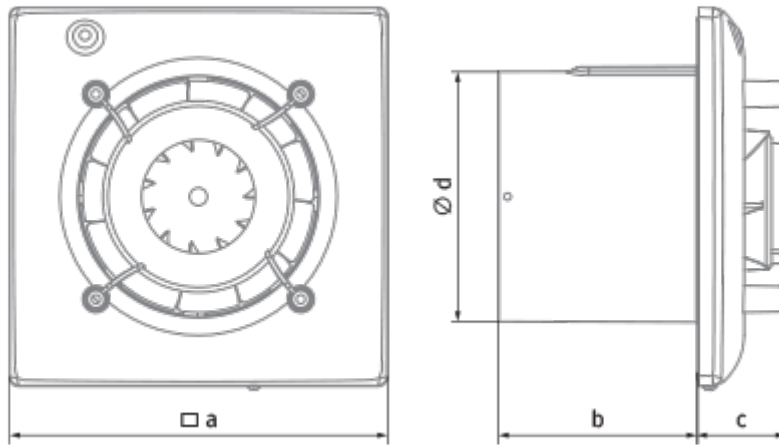
- Максимальный расход воздуха: 160
- Уровень звукового давления LpA на расстоянии 3 м: 32
- Тип двигателя: АС
- Тип крыльчатки: Смешанный
- Материал корпуса: Пластик
- Защита от обратной тяги: Обратный клапан

	Единица измерения	Omega 125
Размер подключаемого воздуховода	мм	125
Скорость	-	1
Минимальное напряжение питания	В	220
Максимальное напряжение питания	В	240
Частота сети питания	Гц	50
Номинальная мощность	Вт	17
Максимальный ток	А	0.11
Максимальный расход воздуха	м ³ /час	160
Скорость вращения	-	2200
Уровень звукового давления LpA на расстоянии 3 м	дБ(А)	32
Вес	кг	0
Минимальная температура окружающего воздуха	°С	1
Максимальная температура окружающего воздуха	°С	40
Класс защиты	-	IP44



Размеры

a	Ød	b	c
180	124	85	36



Экодизайн



Торговая марка	Blauberg					
Модель	Omega 125					
Удельное потребление энергии (кВт.час/(м ² /год))	Холодный		Умеренный		Теплый	
	-30.2	B	-13.8	E	-4.4	F
Тип установки	Unidirectional					
Тип привода	Односкоростной					
Тип теплообменника	Нет					
Максимальный расход воздуха (м ³ /час)	160					
Потребляемая мощность (Вт)	17					
Эталонный объемный расход (м ³ /с)	0.031					
Удельный потребляемая мощность в исходной точке (Вт/(м ³ /час))	0.106					
Способ управления приводом	Ручное управление					
Максимальные внешние утечки (%)	2.7					
Декларируемый тип вентиляционной единицы	RVU UVU					
Sound power level (дБ(A))	52					
Годовое потребление электричества (кВт.час/год)	Холодный		Умеренный		Теплый	
	133		133		133	
Годовое сохранение тепла (кВт.час/год)	Холодный		Умеренный		Теплый	
	3355		1715		776	