

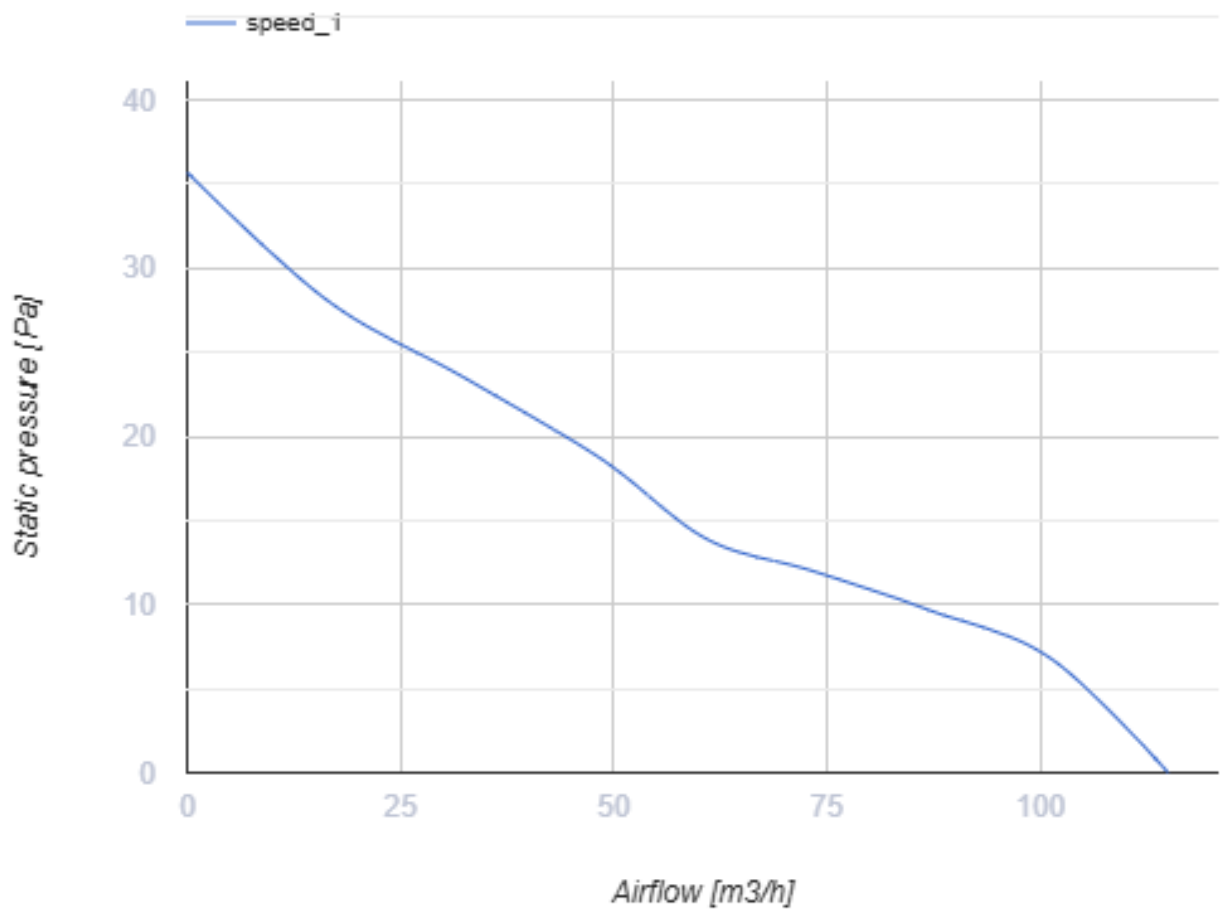


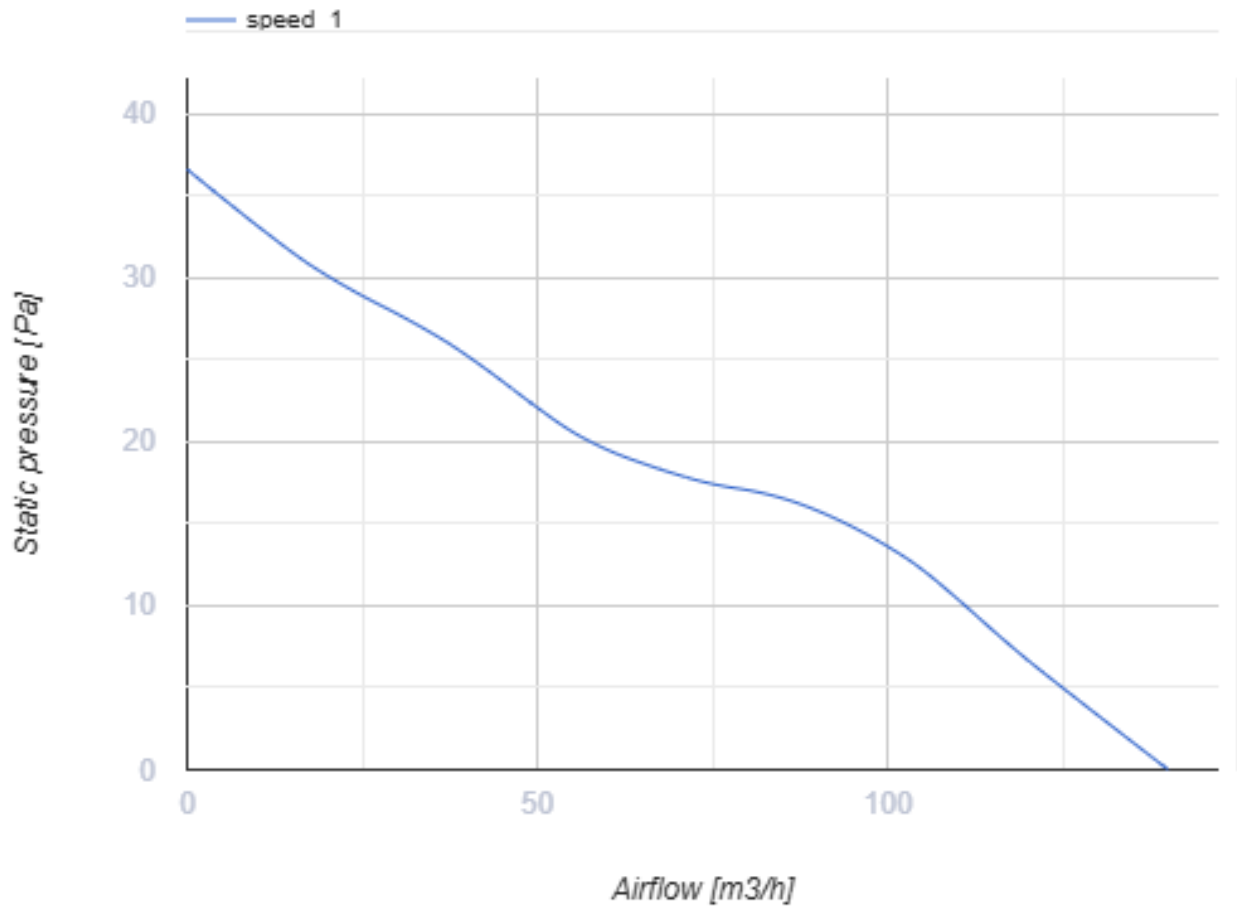
O2 черный

Интеллектуальный вентилятор для вытяжной вентиляции с низким уровнем шума с Wi-Fi модулем и датчиком качества

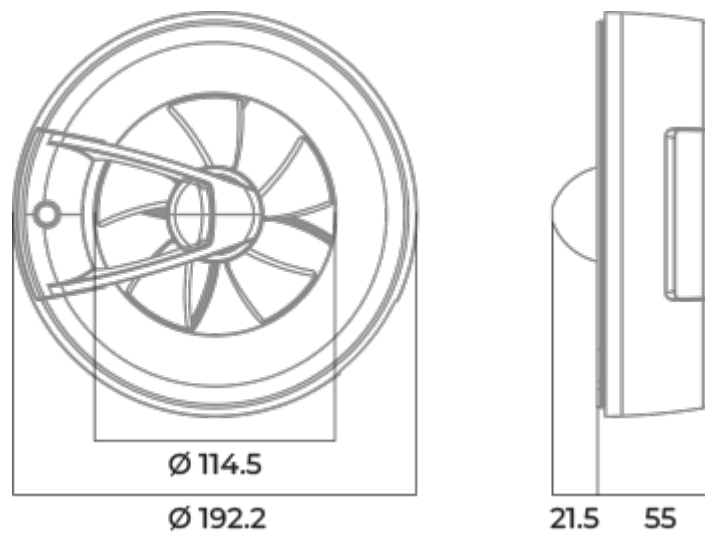
- Максимальный расход воздуха: 140
- Уровень звукового давления LpA на расстоянии 3 м: 28
- Освещение
- Тип двигателя: DC
- Управление: Встроенная панель управления
- Тип крыльчатки: Осевой
- Датчик движения
- Датчик влажности: Встроенный
- Датчик температуры: Встроенный
- Таймер: Таймер выключения, Таймер включения

	Единица измерения	O2 черный	
Размер подключаемого воздуховода	мм	100	125
Скорость	-	1	
Минимальное напряжение питания	V	100	
Максимальное напряжение питания	V	240	
Частота сети питания	Гц	50	60
Номинальная мощность	Вт	2.7	2.9
Максимальный ток	A	0.038	0.04
Максимальный расход воздуха	м ³ /час	115	140
Уровень звукового давления LpA на расстоянии 3 м	дБ(A)	27	28
Минимальная температура окружающего воздуха	°C	1	
Максимальная температура окружающего воздуха	°C	40	
Класс защиты	-	IP44 Zone 1	





Размеры



Экодизайн




Торговая марка	Blauberg					
Модель	O2 черный					
Удельное потребление энергии (кВт.час/(м ² /год))	Холодный		Умеренный		Теплый	
	55.1	A+	28.1	B	12.6	E
Тип установки	Однонаправленная					
Тип привода	Переменная скорость					
Тип теплообменника	Нет					
Максимальный расход воздуха (м ³ /час)	140					
Потребляемая мощность (Вт)	2.9					
Эталонный объемный расход (м ³ /с)	0.025					
Удельный потребляемая мощность в исходной точке (Вт/(м ³ /час))	0.018					
Способ управления приводом	Локальное регулирование потребления					
Максимальные внешние утечки (%)	2.7					
Sound power level (дБ(A))	42					
Декларируемый тип вентиляционной единицы	RVU UVU					
Годовое сохранение тепла (кВт.час/год)	Холодный		Умеренный		Теплый	
	5536		2830		1280	

Аксессуары

Плоские



Наименование	Фото	Описание
BlauPlast RTR 100/0.35-0.5		Круглый телескопический канал
BlauPlast RTR 125/0.35-0.5		Круглый телескопический канал

Колпаки

Наименование	Фото	Описание
Decor S 167x167/122HK		Металлические колпаки

Decor S 137x137/102HK		Металлические колпаки
Decor 155x155H		Пластиковые колпаки
Decor 185x185H		Пластиковые колпаки

Пластиковые

Наименование	Фото	Описание
Decor 155x155s		Пластиковые решетки для приточной и вытяжной вентиляции
Decor 185x185s		Пластиковые решетки для приточной и вытяжной вентиляции