



Moon 125 TR

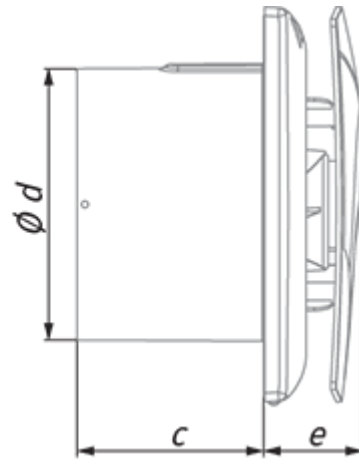
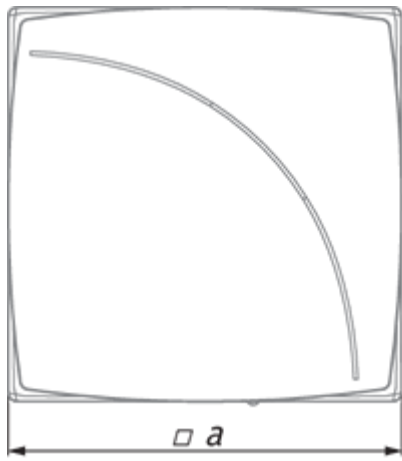
Осевой вытяжной вентилятор с декоративной лицевой панелью, с высокой производительностью и низким энергопотреблением

- Максимальный расход воздуха: 155
- Уровень звукового давления LpA на расстоянии 3 м: 32
- Материал корпуса: Пластик
- Защита от обратной тяги: Обратный клапан
- Таймер: Таймер выключения, Таймер включения

	Единица измерения	Moon 125 TR
Размер подключаемого воздуховода	мм	125
Скорость	-	1
Минимальное напряжение питания	В	220
Максимальное напряжение питания	В	240
Частота сети питания	Гц	50
Номинальная мощность	Вт	18
Максимальный ток	А	0.11
Максимальный расход воздуха	м ³ /час	155
Скорость вращения	-	2200
Уровень звукового давления LpA на расстоянии 3 м	дБ(А)	32
Вес	кг	0.75
Минимальная температура окружающего воздуха	°С	1
Максимальная температура окружающего воздуха	°С	40
Класс защиты	-	IP44

Размеры

a	c	Ø d	e
180	85	124	45




Экодизайн



Торговая марка	Blauberg					
Модель	Moon 125 TR					
Удельное потребление энергии (кВт.час/(м ² /год))	Холодный		Умеренный		Теплый	
	-33.2	B	-15.3	E	-5	F
Тип установки	Однонаправленная					
Тип привода	Однокоростной					
Тип теплообменника	Нет					
Максимальный расход воздуха (м ³ /час)	155					
Потребляемая мощность (Вт)	18					
Эталонный объемный расход (м ³ /с)	0.03					
Удельный потребляемая мощность в исходной точке (Вт/(м ³ /час))	0.116					
Способ управления приводом	Управление по времени					
Максимальные внешние утечки (%)	2.7					
Декларируемый тип вентиляционной единицы	RVU UVU					
Sound power level (дБ(A))	52					
Годовое потребление электричества (кВт.час/год)	Холодный		Умеренный		Теплый	
	138		138		138	
Годовое сохранение тепла (кВт.час/год)	Холодный		Умеренный		Теплый	
	3667		1874		848	

Аксессуары

Тиристорные регуляторы скорости

Наименование	Фото	Описание
CDT E1.8		Регулятор скорости тиристорный