



Moon 125 H

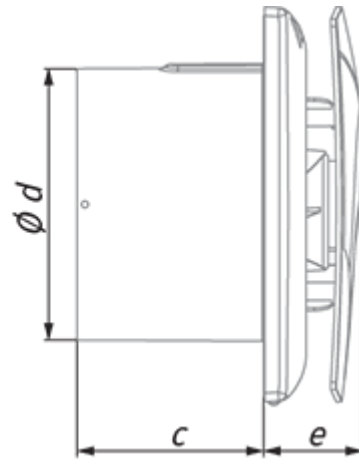
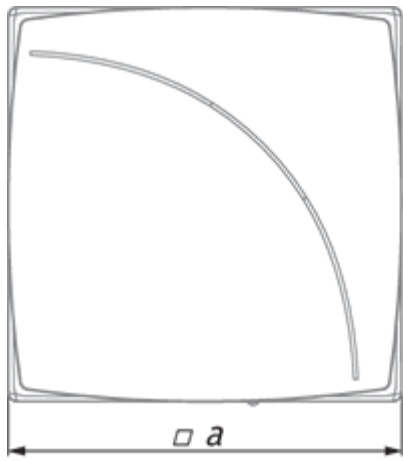
Осевой вытяжной вентилятор с декоративной лицевой панелью, с высокой производительностью и низким энергопотреблением

- Максимальный расход воздуха: 155
- Уровень звукового давления LpA на расстоянии 3 м: 32
- Материал корпуса: Пластик
- Защита от обратной тяги: Обратный клапан
- Датчик влажности
- Таймер: Таймер выключения, Таймер включения

| | Единица измерения | Moon 125 H |
|--|---------------------|------------|
| Размер подключаемого воздуховода | мм | 125 |
| Скорость | - | 1 |
| Минимальное напряжение питания | В | 220 |
| Максимальное напряжение питания | В | 240 |
| Частота сети питания | Гц | 50 |
| Номинальная мощность | Вт | 18 |
| Максимальный ток | А | 0.11 |
| Максимальный расход воздуха | м ³ /час | 155 |
| Скорость вращения | - | |
| Уровень звукового давления LpA на расстоянии 3 м | дБ(А) | 32 |
| Вес | кг | 0.75 |
| Минимальная температура окружающего воздуха | °С | 1 |
| Максимальная температура окружающего воздуха | °С | 40 |
| Класс защиты | - | IP44 |

Размеры

| a | c | Ø d | e |
|-----|----|-----|----|
| 180 | 85 | 124 | 45 |




Экодизайн



| | | | | | | |
|--|-------------------------------------|----|-----------|---|--------|---|
| Торговая марка | Blauberg | | | | | |
| Модель | Moon 125 H | | | | | |
| Удельное потребление энергии (кВт.час/(м ² /год)) | Холодный | | Умеренный | | Теплый | |
| | -53 | A+ | -25.9 | C | -10.4 | E |
| Тип установки | Однонаправленная | | | | | |
| Тип привода | Однокоростной | | | | | |
| Тип теплообменника | Нет | | | | | |
| Максимальный расход воздуха (м ³ /час) | 155 | | | | | |
| Потребляемая мощность (Вт) | 18 | | | | | |
| Эталонный объемный расход (м ³ /с) | 0.03 | | | | | |
| Удельный потребляемая мощность в исходной точке (Вт/(м ³ /час)) | 0.116 | | | | | |
| Способ управления приводом | Локальное регулирование потребления | | | | | |
| Максимальные внешние утечки (%) | 2.7 | | | | | |
| Декларируемый тип вентиляционной единицы | RVU UVU | | | | | |
| Sound power level (дБ(A)) | 52 | | | | | |
| Годовое потребление электричества (кВт.час/год) | Холодный | | Умеренный | | Теплый | |
| | 95 | | 95 | | 95 | |
| Годовое сохранение тепла (кВт.час/год) | Холодный | | Умеренный | | Теплый | |
| | 5536 | | 2830 | | 1280 | |

Аксессуары

Тиристорные регуляторы скорости

| Наименование | Фото | Описание |
|--------------------------|---|--------------------------------|
| CDT E1.8 |  | Регулятор скорости тиристорный |