



## Moon 125

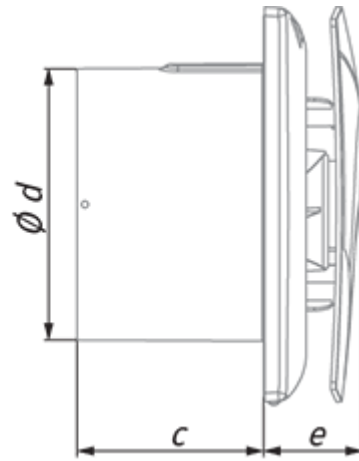
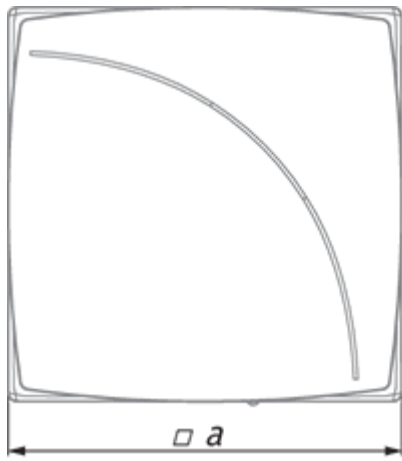
Осевой вытяжной вентилятор с декоративной лицевой панелью, с высокой производительностью и низким энергопотреблением

- Максимальный расход воздуха: 155
- Уровень звукового давления LpA на расстоянии 3 м: 32
- Материал корпуса: Пластик
- Защита от обратной тяги: Обратный клапан

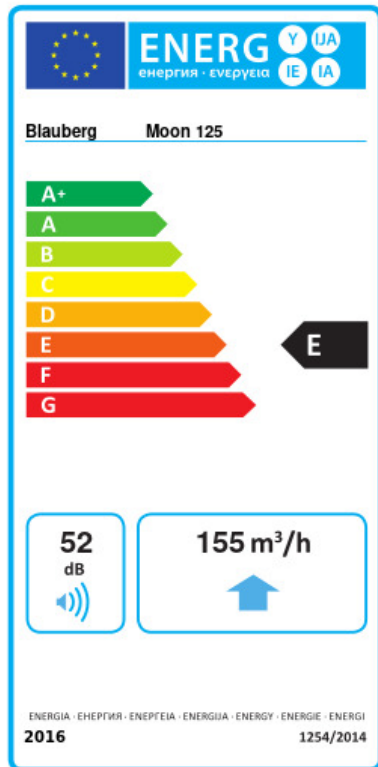
	Единица измерения	Moon 125
Размер подключаемого воздуховода	мм	125
Скорость	-	1
Минимальное напряжение питания	В	220
Максимальное напряжение питания	В	240
Частота сети питания	Гц	50
Номинальная мощность	Вт	18
Максимальный ток	А	0.11
Максимальный расход воздуха	м <sup>3</sup> /час	155
Уровень звукового давления LpA на расстоянии 3 м	дБ(А)	32
Вес	кг	0.75
Минимальная температура окружающего воздуха	°С	1
Максимальная температура окружающего воздуха	°С	40
Класс защиты	-	IP44

### Размеры

a	c	∅ d	e
180	85	124	45



## Экодизайн



Торговая марка	Blaubeerg					
Модель	Moon 125					
Удельное потребление энергии (кВт.час/(м³/год))	Холодный	Умеренный		Теплый		
	-29.9	B	-13.5	E	-4.1	F
Тип установки	Однонаправленная					
Тип привода	Однокоростной					
Тип теплообменника	Нет					
Максимальный расход воздуха (м³/час)	155					
Потребляемая мощность (Вт)	18					
Эталонный объемный расход (м³/с)	0.03					
Удельный потребляемая мощность в исходной точке (Вт/(м³/час))	0.116					
Способ управления приводом	Ручное управление					
Максимальные внешние утечки (%)	2.7					
Декларируемый тип вентиляционной единицы	RVU UVU					
Sound power level (дБ(A))	52					
Годовое потребление электричества (кВт.час/год)	Холодный	Умеренный		Теплый		
	145	145		145		
Годовое сохранение тепла (кВт.час/год)	Холодный	Умеренный		Теплый		
	3355	1715		776		

## Аксессуары

### Тиристорные регуляторы скорости

Наименование	Фото	Описание
<a href="#">CDT E1.8</a>		Регулятор скорости тиристорный