



Moon 100

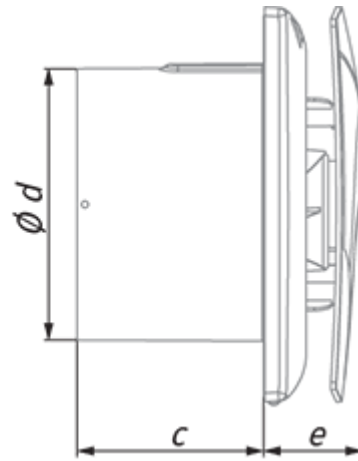
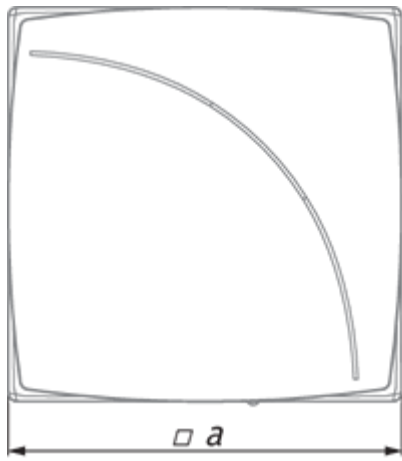
Осевой вытяжной вентилятор с декоративной лицевой панелью, с высокой производительностью и низким энергопотреблением

- Уровень звукового давления LpA на расстоянии 3 м: 27
- Материал корпуса: Пластик
- Защита от обратной тяги: Обратный клапан

	Единица измерения	Moon 100
Размер подключаемого воздуховода	мм	100
Минимальное напряжение питания	В	220
Максимальное напряжение питания	В	240
Частота сети питания	Гц	50
Номинальная мощность	Вт	8
Максимальный ток	А	0.05
Максимальный расход воздуха	м³/час	85
Уровень звукового давления LpA на расстоянии 3 м	дБ(А)	27
Вес	кг	0.51
Минимальная температура окружающего воздуха	°С	1
Максимальная температура окружающего воздуха	°С	40
Класс защиты	-	IP44
Материал крыльчатки	-	Пластик
Артикул	-	8043734

Размеры

a	c	Ø d	e
180	79	99	38



Экодизайн

Торговая марка	Blauberg					
Модель	Moon 100					
Удельное потребление энергии (кВт.час/(м ² /год))	Холодный		Умеренный		Теплый	
	-30.6	B	-14.2	E	-4.8	F
Тип установки	Однонаправленная					
Тип привода	Односкоростной					
Тип теплообменника	Нет					
Максимальный расход воздуха (м ³ /час)	85					
Потребляемая мощность (Вт)	8					
Эталонный объемный расход (м ³ /с)	0.017					
Удельный потребляемая мощность в исходной точке (Вт/(м ³ /час))	0.094					
Способ управления приводом	Ручное управление					
Максимальные внешние утечки (%)	2.7					
Декларируемый тип вентиляционной единицы	RVU UVU					
Sound power level (дБ(A))	47					
Годовое потребление электричества (кВт.час/год)	Холодный		Умеренный		Теплый	
	118		118		118	
Годовое сохранение тепла (кВт.час/год)	Холодный		Умеренный		Теплый	
	3355		1715		776	