



## KOMFORT Ultra L 250-H S1

Компактные приточно-вытяжные установки с рекуперацией тепла

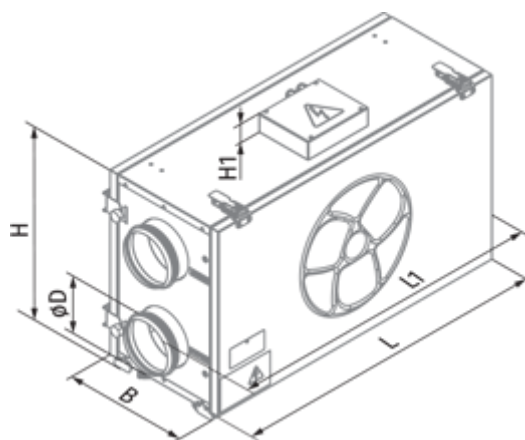
- Максимальный расход воздуха: 250
- Уровень звукового давления LpA на расстоянии 3 м: 28-47
- Тип рекуператора: Перекрестный
- Фильтр вытяжной: G4
- Фильтр приточный: G4 (опция: F8 PM2,5 > 81 %), G4 (option: F8 PM2.5 > 81 %)
- Шумоизоляция
- Тип двигателя: АС
- Управление: Регулятор скорости
- Материал корпуса: Трехслойные панели из алюминия

	Единица измерения	KOMFORT Ultra L 250-H S1
Размер подключаемого воздуховода	мм	125
Скорость	-	1
Фазность	-	1
Минимальное напряжение питания	В	230
Максимальное напряжение питания	В	230
Частота сети питания	Гц	50/60
Номинальная мощность	Вт	148
Максимальный ток	А	0.78
Максимальный расход воздуха	м <sup>3</sup> /час	250
Уровень звукового давления LpA на расстоянии 3 м	дБ(А)	28-47
Эффективность рекуперации, макс	%	78
Тип рекуператора	-	Перекрестный
Материал рекуператора	-	Полистирол
Вес	кг	26
Фильтр вытяжной	-	G4
Фильтр приточный	-	G4 (опция: F8 PM2,5 > 81 %), G4 (option: F8 PM2.5 > 81 %)
Максимальная температура перемещаемого воздуха	°С	40
Минимальная температура перемещаемого воздуха	°С	-25
Минимальная температура окружающего воздуха	°С	1
Максимальная температура окружающего воздуха	°С	40

Максимальна вологість повітря, що оточує	%	80
Класс защиты	-	IP22
Класс защиты привода	-	IP44


## Размеры

D	B	H	H1	L	L1
125	300	443	43	713	810




## Аксессуары

### Другие аксессуары


Наименование	Фото	Описание
FP 240x184x40 G4		Панельный фильтр G4

### Для круглых каналов

Наименование	Фото	Описание
<a href="#">SD 125/600</a>		Шумоглушители для круглых каналов
<a href="#">SD 125/900</a>		Шумоглушители для круглых каналов

<a href="#">SD 125/1200</a>		Шумоглушители для круглых каналов
-----------------------------	---	-----------------------------------

**Для круглых каналов**

Наименование	Фото	Описание
<a href="#">VRV 125</a>		Обратные клапаны для круглых каналов