



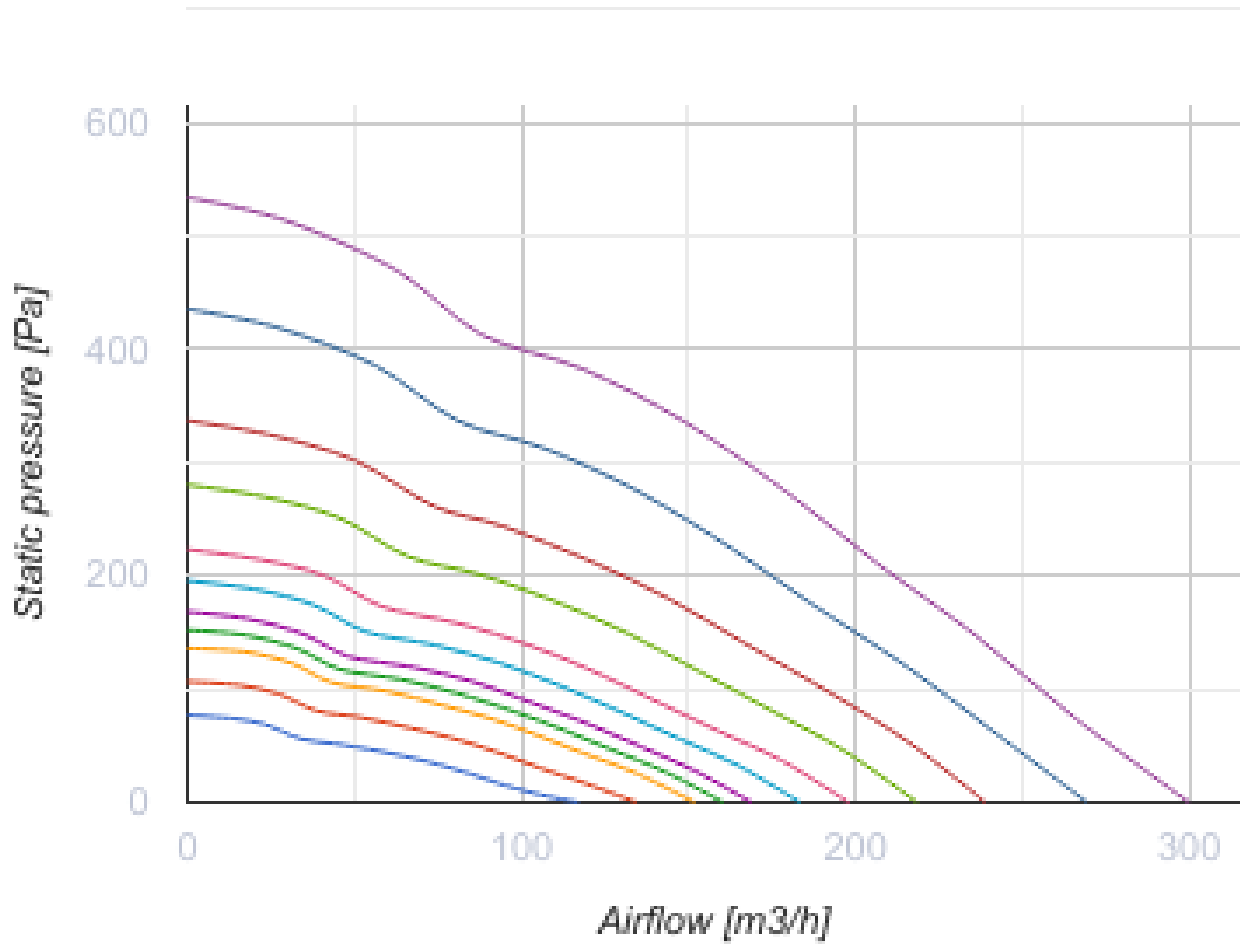
# KOMFORT Ultra EC S2 300-H S2 white

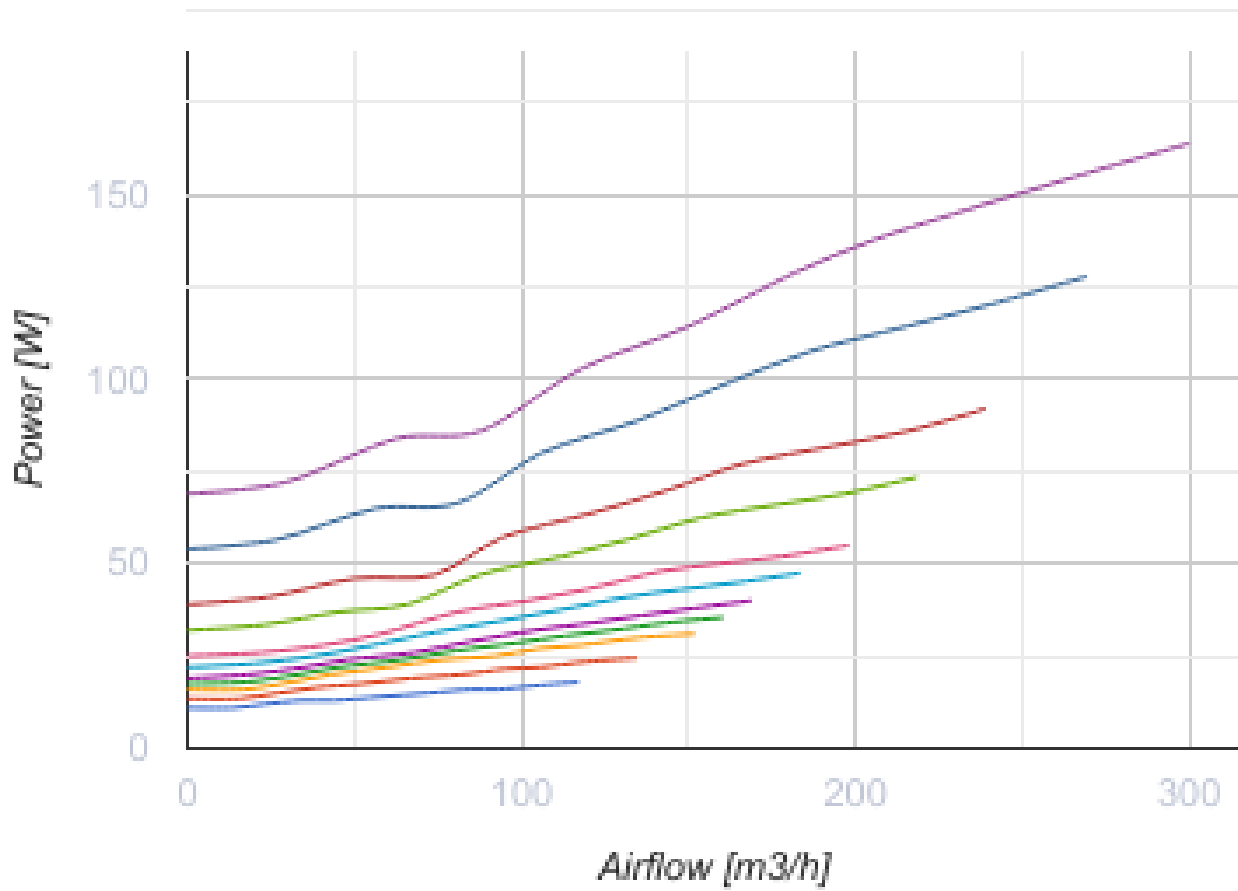
Компактные приточно-вытяжные установки с рекуперацией тепла

- Максимальный расход воздуха: 300
- Уровень звукового давления LpA на расстоянии 3 м: 33
- Тип рекуператора: Перекрестный
- Фильтр вытяжной: G4
- Фильтр приточный: G4, F8
- Шумоизоляция
- Тип двигателя: EC
- Управление: Регулятор скорости
- Материал корпуса: Трехслойные панели из металла

	Единица измерения	KOMFORT Ultra EC S2 300-H S2 white
Размер подключаемого воздуховода	мм	125
Скорость	-	1
Фазность	-	1
Минимальное напряжение питания	В	230
Максимальное напряжение питания	В	230
Частота сети питания	Гц	50/60
Номинальная мощность	Вт	165
Максимальный ток	А	1.3
Максимальный расход воздуха	м <sup>3</sup> /час	300
Уровень звукового давления LpA на расстоянии 3 м	дБ(А)	33
Эффективность рекуперации, макс	%	79
Тип рекуператора	-	Перекрестный
Материал рекуператора	-	Полистирол
Вес	кг	32
Фильтр вытяжной	-	G4
Фильтр приточный	-	G4, F8
Максимальная температура перемещаемого воздуха	°C	40
Минимальная температура перемещаемого воздуха	°C	-25
Минимальная температура окружающего воздуха	°C	1
Максимальная температура окружающего воздуха	°C	40
Максимальна вологість повітря, що оточує	%	80

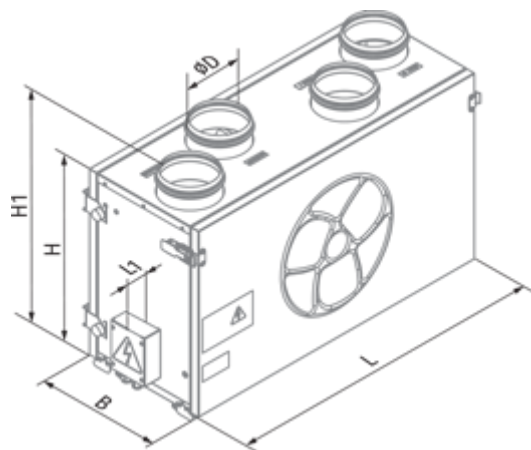
Класс защиты	-	IP22
Класс защиты привода	-	IP44



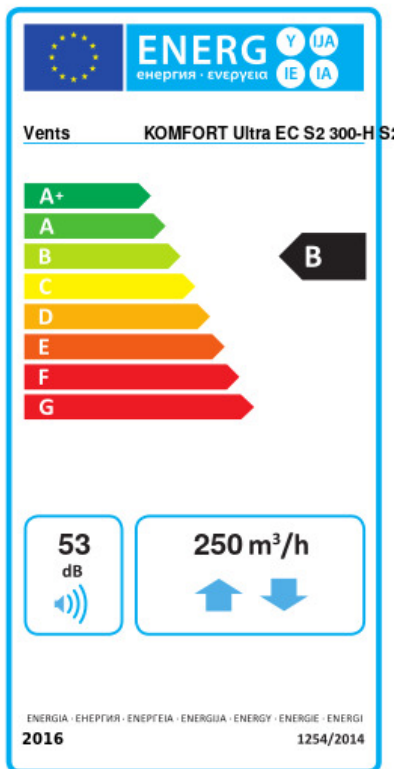


## Размеры

ØD	B	H	H1	L	L1
125	300	443	490	713	43



## Экодизайн



Торговая марка	Blauberg					
Модель	KOMFORT Ultra EC S2 300-H S2 white					
Удельное потребление энергии (кВт.час/(м³/год))	Холодный	Умеренный	Теплый			
	56.6	A+	26.7	B	6.9	F
Тип установки	Bidirectional					
Тип привода	Переменная скорость					
Тип теплообменника	Рекуперативный					
Термоэффективность рекуперации тепла (%)	62					
Максимальный расход воздуха (м³/час)	250					
Потребляемая мощность (Вт)	150					
Эталонный объемный расход (м³/с)	0.044					
Статическое давление в исходной точке (Па)	50					
Удельный потребляемая мощность в исходной точке (Вт/(м³/час))	0.313					
Способ управления приводом	Ручное управление					
Максимальные внутренние перетоки (%)	2.7					
Максимальные внешние утечки (%)	2.7					
Декларируемый тип вентиляционной единицы	RVU BVU					
Sound power level (дБ(A))	53					
Годовое потребление электричества (кВт.час/год)	Холодный	Умеренный	Теплый			
	973	436	391			
Годовое сохранение тепла (кВт.час/год)	Холодный	Умеренный	Теплый			
	7218	3690	1669			

## Аксессуары


### Другие аксессуары

Наименование	Фото	Описание
FP 240x184x40 G4		Панельный фильтр G4


### Для круглых каналов

Наименование	Фото	Описание
<a href="#">SD 125/600</a>		Шумоглушители для круглых каналов
<a href="#">SD 125/900</a>		Шумоглушители для круглых каналов
<a href="#">SD 125/1200</a>		Шумоглушители для круглых каналов

### Для круглых каналов

Наименование	Фото	Описание
<a href="#">VRV 125</a>		Обратные клапаны для круглых каналов

### Регуляторы скорости ЕС-двигателей

Наименование	Фото	Описание
<a href="#">CDT E/0-10</a>		Регулятор скорости для ЕС-моторов