



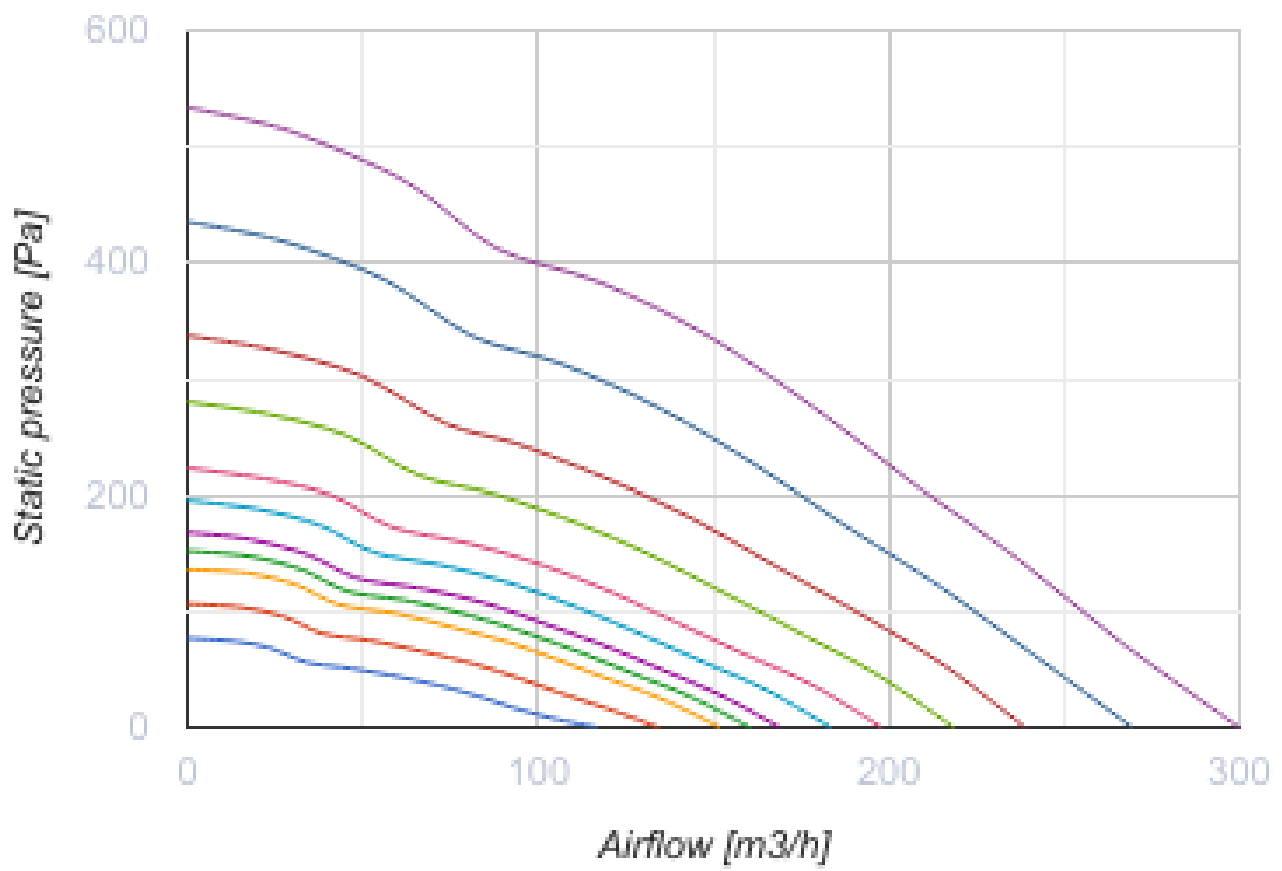
KOMFORT Ultra EC L2 300-E S2 white

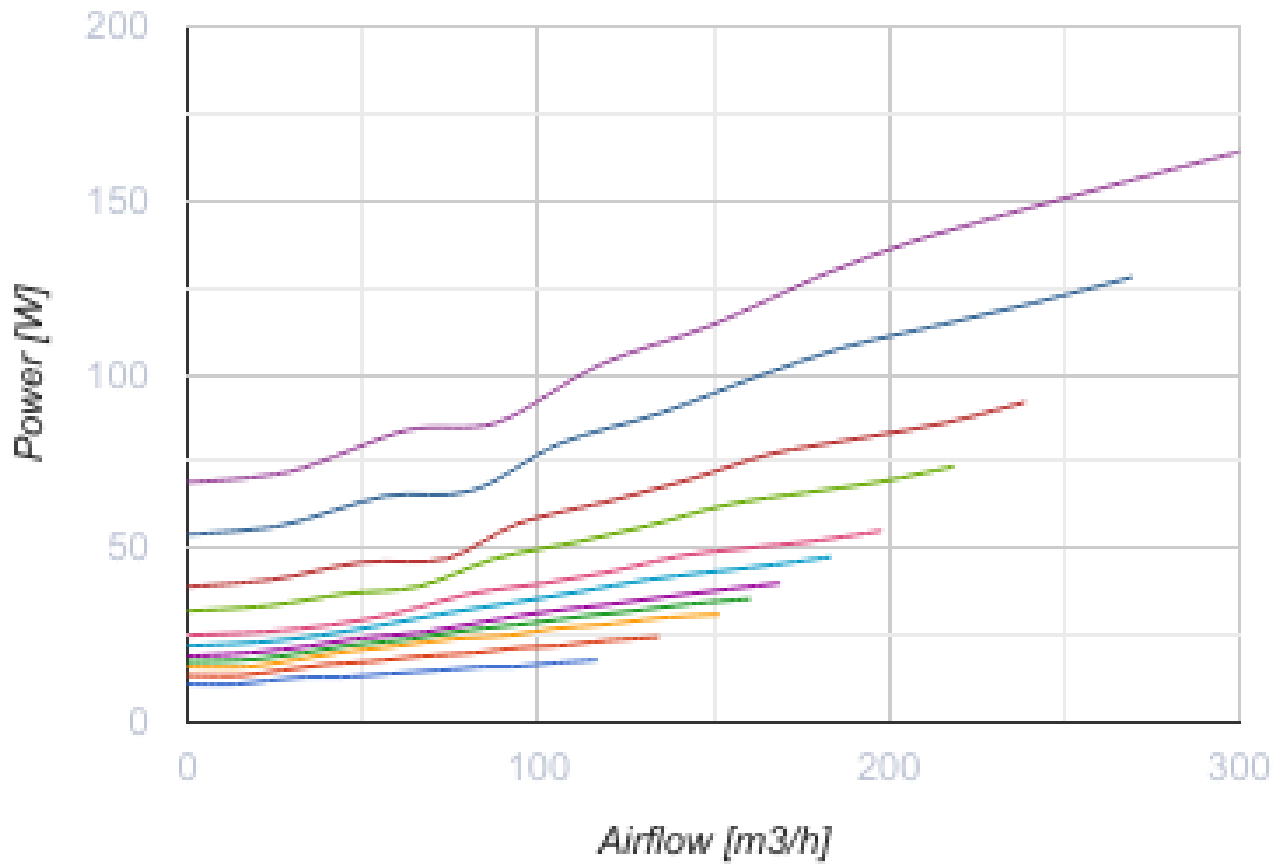
Компактные приточно-вытяжные установки с рекуперацией тепла

- Максимальный расход воздуха: 300
- Уровень звукового давления LpA на расстоянии 3 м: 33
- Тип рекуператора: Перекрестный
- Фильтр вытяжной: G4
- Фильтр приточный: G4, F8
- Шумоизоляция
- Тип двигателя: EC
- Энтальпийный рекуператор
- Управление: Регулятор скорости
- Материал корпуса: Трехслойные панели из металла
- Датчик CO2: Опциональный
- Датчик VOC: Опциональный
- Датчик PM2.5: Опциональный

	Единица измерения	KOMFORT Ultra EC L2 300-E S2 white
Размер подключаемого воздуховода	мм	125
Скорость	-	1
Количество фаз	-	1
Минимальное напряжение питания	В	230
Максимальное напряжение питания	В	230
Частота сети питания	Гц	50/60
Номинальная мощность	Вт	165
Максимальный ток	А	1.3
Максимальный расход воздуха	м³/час	300
Уровень звукового давления LpA на расстоянии 3 м	дБ(А)	33
Эффективность рекуперации, макс	%	73
Тип рекуператора	-	Перекрестный
Материал рекуператора	-	Энтальпийный
Вес	кг	28
Фильтр вытяжной	-	G4
Фильтр приточный	-	G4, F8
Максимальная температура перемещаемого воздуха	°C	60
Минимальная температура перемещаемого воздуха	°C	-25

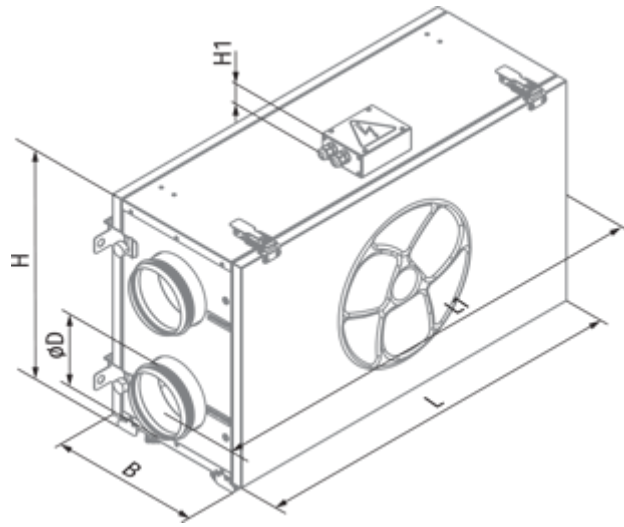
Минимальная температура окружающего воздуха	°C	1
Максимальная температура окружающего воздуха	°C	40
Максимальна вологість повітря, що оточує	%	80
Класс защиты	-	IP22
Класс защиты привода	-	IP44



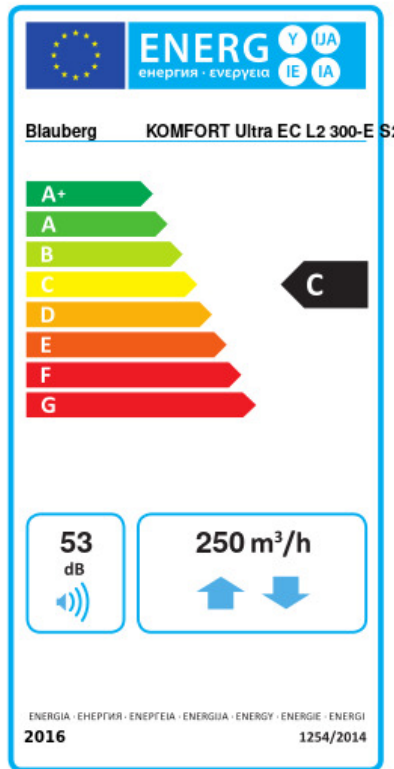


Размеры

ØD	B	H	H1	L	L1
125	300	443	43	713	810



Экодизайн



Торговая марка	Blauberg					
Модель	KOMFORT Ultra EC L2 300-E S2 white					
Удельное потребление энергии (кВт.час/(м³/год))	Холодный		Умеренный		Теплый	
	54.1	A+	25.4	C	6.3	F
Тип установки	Bidirectional					
Тип привода	Переменная скорость					
Тип теплообменника	Рекуперативный					
Термоэффективность рекуперации тепла (%)	58					
Максимальный расход воздуха (м³/час)	250					
Потребляемая мощность (Вт)	150					
Эталонный объемный расход (м³/с)	0.044					
Статическое давление в исходной точке (Па)	50					
Удельный потребляемая мощность в исходной точке (Вт/(м³/час))	0.313					
Способ управления приводом	Ручное управление					
Максимальные внутренние перетоки (%)	2.7					
Максимальные внешние утечки (%)	2.7					
Sound power level (дБ(A))	53					
Декларируемый тип вентиляционной единицы	RVU BVU					
Годовое потребление электричества (кВт.час/год)	Холодный		Умеренный		Теплый	
	973		436		391	
Годовое сохранение тепла (кВт.час/год)	Холодный		Умеренный		Теплый	
	6969		3563		1611	

Аксессуары


Другие аксессуары

Наименование	Фото	Описание
FP 240x184x40 G4		Панельный фильтр G4

Другие аксессуары

Наименование	Фото	Описание
SD 125/600		Шумоглушители для круглых каналов
SD 125/900		Шумоглушители для круглых каналов
SD 125/1200		Шумоглушители для круглых каналов

Другие аксессуары

Наименование	Фото	Описание
VRV 125		Обратные клапаны для круглых каналов