

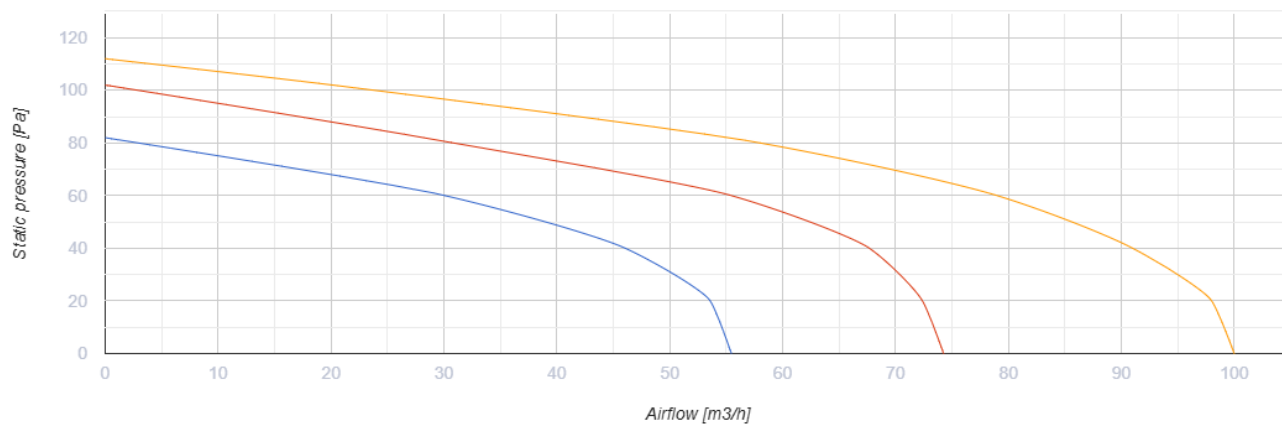
KOMFORT Ultra D 105-A

Комнатные приточно-вытяжные установки с рекуперацией тепла

- Максимальный расход воздуха: 100
- Уровень звукового давления LpA на расстоянии 3 м: 41
- Тип рекуператора: Перекрестный
- Фильтр вытяжной: G4
- Фильтр приточный: G4
- Шумоизоляция
- Тип двигателя: АС
- Управление: Переключатель скорости
- Материал корпуса: Оцинкованная сталь

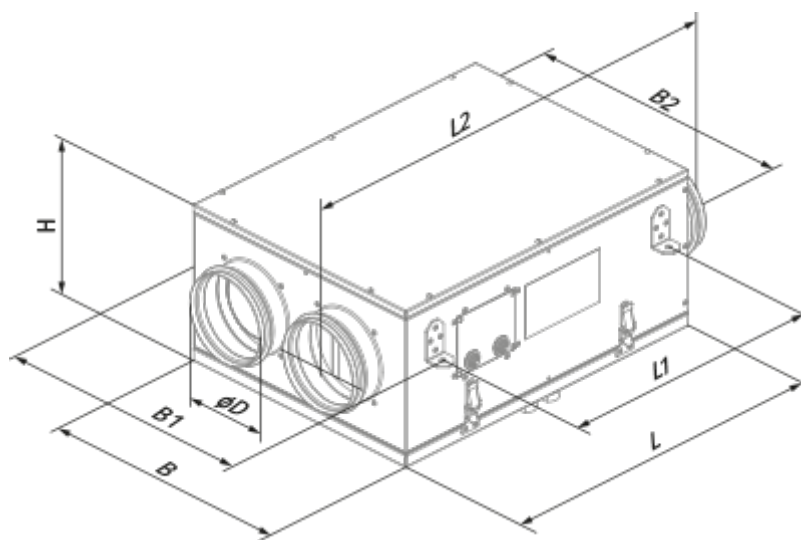
| | Единица измерения | KOMFORT Ultra D 105-A | | |
|--|---------------------|-----------------------|----|-----|
| Размер подключаемого воздуховода | мм | 125 | | |
| Скорость | - | 3 | | |
| Фазность | - | 1 | | |
| Минимальное напряжение питания | В | 230 | | |
| Максимальное напряжение питания | В | 230 | | |
| Частота сети питания | Гц | 50 | | |
| Номинальная мощность | Вт | 56 | | |
| Максимальный ток | А | 0.34 | | |
| Максимальный расход воздуха | м ³ /час | 55 | 74 | 100 |
| Уровень звукового давления LpA на расстоянии 3 м | дБ(А) | 24 | 32 | 41 |
| Эффективность рекуперации, макс | % | 76 | | |
| Тип рекуператора | - | Перекрестный | | |
| Материал рекуператора | - | Полистирол | | |
| Вес | кг | 13 | | |
| Фильтр вытяжной | - | G4 | | |
| Фильтр приточный | - | G4 | | |
| Максимальная температура перемещаемого воздуха | °С | 40 | | |
| Минимальная температура перемещаемого воздуха | °С | -25 | | |
| Минимальная температура окружающего воздуха | °С | 1 | | |
| Максимальная температура окружающего воздуха | °С | 40 | | |
| Максимальная влажность воздуха, что оточує | % | 60 | | |

| | | |
|----------------------|---|------|
| Класс защиты | - | IP22 |
| Класс защиты привода | - | IP44 |

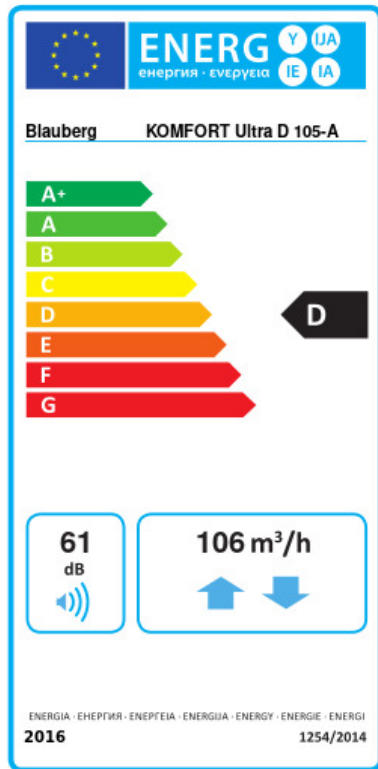


Размеры

| ØD | B | B1 | B2 | H | L | L1 | L2 |
|-----|-----|-----|-------|-----|-----|-----|-----|
| 125 | 374 | 404 | 112.6 | 224 | 497 | 397 | 595 |



Экодизайн



| | | | | | | |
|---|-----------------------|----|-----------|---|--------|---|
| Торговая марка | Blauberg | | | | | |
| Модель | KOMFORT Ultra D 105-A | | | | | |
| Удельное потребление энергии (кВт.час/(м³/год)) | Холодный | | Умеренный | | Теплый | |
| | 54.1 | A+ | 22.3 | D | 1.5 | F |
| Тип установки | Bidirectional | | | | | |
| Тип привода | Multi-speed | | | | | |
| Тип теплообменника | Рекуперативный | | | | | |
| Термоэффективность рекуперации тепла (%) | 68 | | | | | |
| Максимальный расход воздуха (м³/час) | 106 | | | | | |
| Потребляемая мощность (Вт) | 56 | | | | | |
| Эталонный объемный расход (м³/с) | 0.021 | | | | | |
| Статическое давление в исходной точке (Па) | 50 | | | | | |
| Удельный потребляемая мощность в исходной точке (Вт/(м³/час)) | 0.512 | | | | | |
| Способ управления приводом | Ручное управление | | | | | |
| Максимальные внутренние перетоки (%) | 2.7 | | | | | |
| Максимальные внешние утечки (%) | 2.7 | | | | | |
| Sound power level (дБ(A)) | 61 | | | | | |
| Декларируемый тип вентиляционной единицы | RVU BVU | | | | | |
| Годовое потребление электричества (кВт.час/год) | Холодный | | Умеренный | | Теплый | |
| | 1224 | | 687 | | 642 | |
| Годовое сохранение тепла (кВт.час/год) | Холодный | | Умеренный | | Теплый | |
| | 7592 | | 3881 | | 1755 | |

Аксессуары


Другие аксессуары

| Наименование | Фото | Описание |
|-----------------|------|---------------------|
| FP 205x198x8 G4 | | Панельный фильтр G4 |

Для круглых каналов

| Наименование | Фото | Описание |
|-----------------------------|---|-----------------------------------|
| SD 125/600 |  | Шумоглушители для круглых каналов |
| SD 125/900 |  | Шумоглушители для круглых каналов |
| SD 125/1200 |  | Шумоглушители для круглых каналов |

Для круглых каналов

| Наименование | Фото | Описание |
|-------------------------|---|--------------------------------------|
| VRV 125 |  | Обратные клапаны для круглых каналов |