



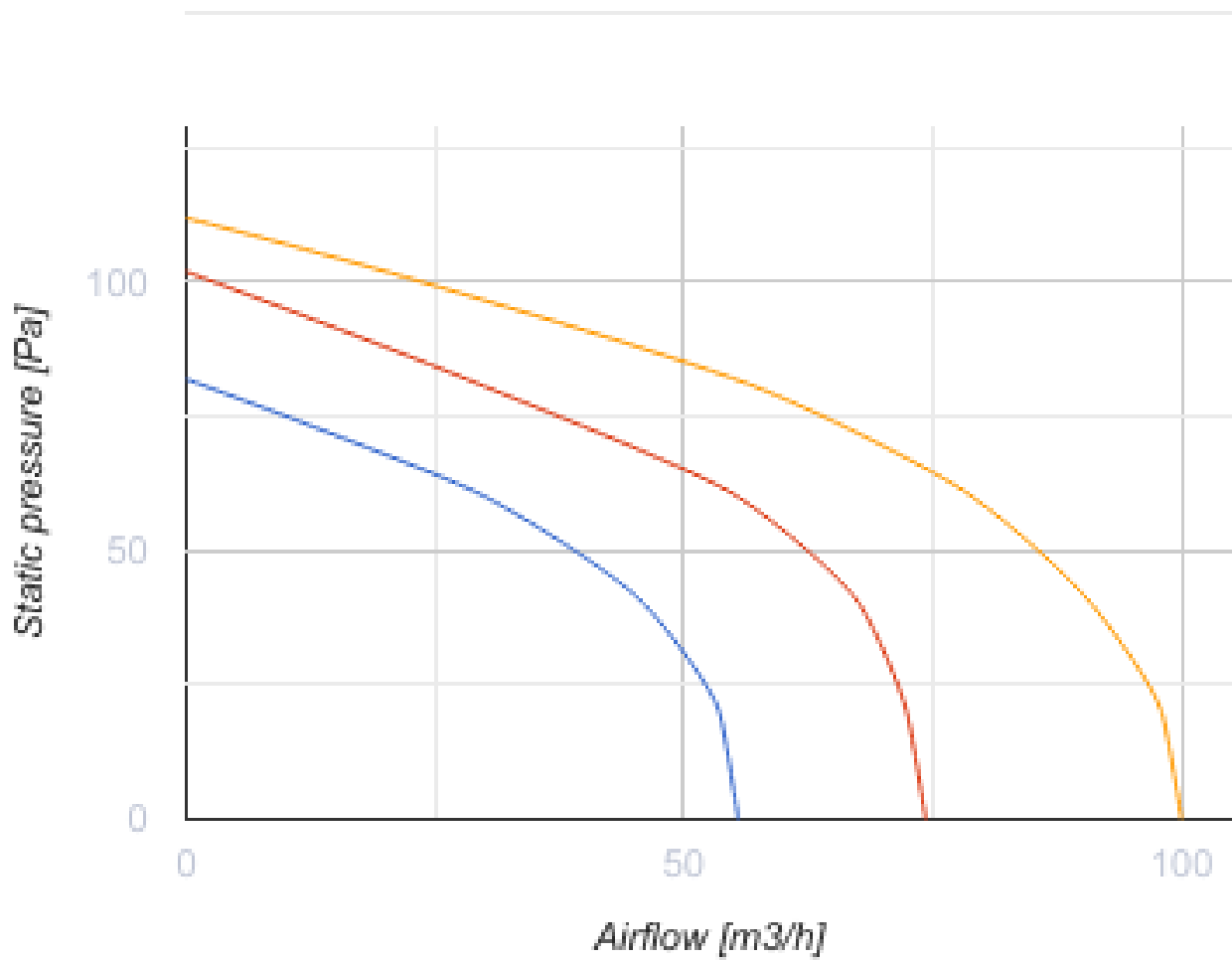
KOMFORT Ultra D 105

Комнатные приточно-вытяжные установки с рекуперацией тепла

- Максимальный расход воздуха: 100
- Уровень звукового давления LpA на расстоянии 3 м: 41
- Тип рекуператора: Перекрестный
- Фильтр вытяжной: G4
- Фильтр приточный: G4
- Шумоизоляция
- Тип двигателя: АС
- Энтальпийный рекуператор
- Управление: Переключатель скорости
- Материал корпуса: Оцинкованная сталь

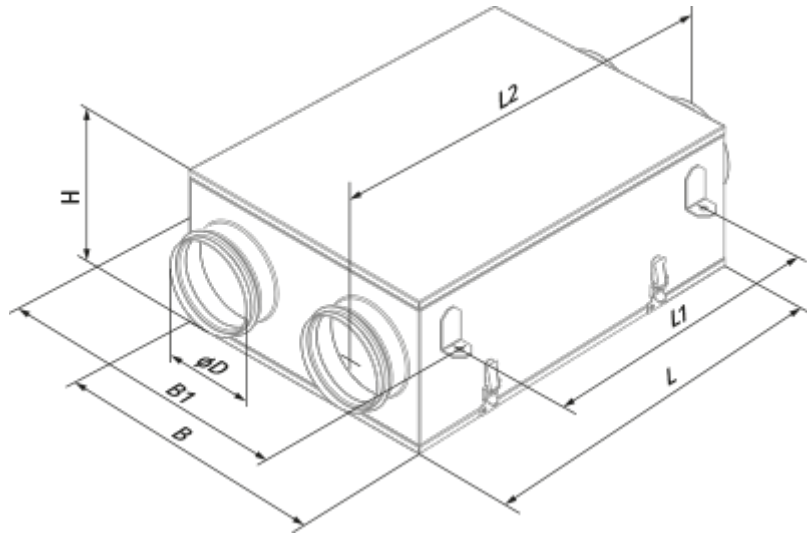
	Единица измерения	KOMFORT Ultra D 105		
Размер подключаемого воздуховода	мм	125		
Скорость	-	3		
Фазность	-	1		
Минимальное напряжение питания	В	230		
Максимальное напряжение питания	В	230		
Частота сети питания	Гц	50		
Номинальная мощность	Вт	56		
Максимальный ток	А	0.34		
Максимальный расход воздуха	м ³ /час	55	74	100
Уровень звукового давления LpA на расстоянии 3 м	дБ(А)	24	32	41
Эффективность рекуперации, макс	%	72		
Тип рекуператора	-	Перекрестный		
Материал рекуператора	-	Энтальпийный		
Вес	кг	10		
Фильтр вытяжной	-	G4		
Фильтр приточный	-	G4		
Максимальная температура перемещаемого воздуха	°С	40		
Минимальная температура перемещаемого воздуха	°С	-25		
Минимальная температура окружающего воздуха	°С	1		
Максимальная температура окружающего воздуха	°С	40		
Максимальна вологість повітря, що оточує	%	60		

Класс защиты	-	IP22
Класс защиты привода	-	IP44

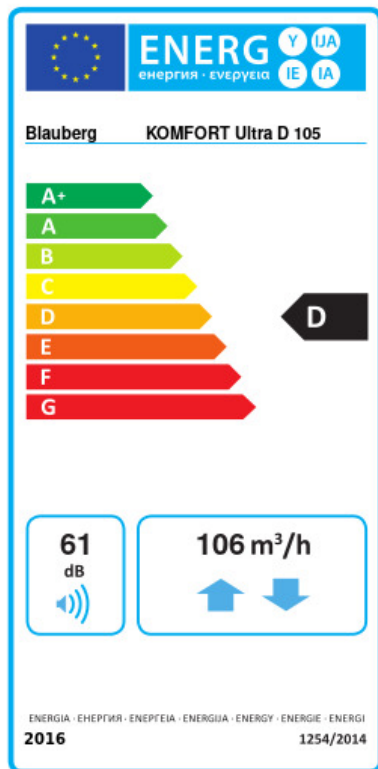


Размеры

ØD	B	B1	H	L	L1	L2
125	374	404	224	497	397	595



Экодизайн




Торговая марка	Blaubeerg					
Модель	KOMFORT Ultra D 105					
Удельное потребление энергии (кВт.час/(м³/год))	Холодный	Умеренный		Теплый		
	55.3	A+	23	D	1.8	F
Тип установки	Bidirectional					
Тип привода	Multi-speed					
Тип теплообменника	Рекуперативный					
Термоэффективность рекуперации тепла (%)	70					
Максимальный расход воздуха (м³/час)	106					
Потребляемая мощность (Вт)	56					
Эталонный объемный расход (м³/с)	0.021					
Статическое давление в исходной точке (Па)	50					
Удельный потребляемая мощность в исходной точке (Вт/(м³/час))	0.512					
Способ управления приводом	Ручное управление					
Максимальные внутренние перетоки (%)	2.7					
Максимальные внешние утечки (%)	2.7					
Sound power level (дБ(A))	61					
Декларируемый тип вентиляционной единицы	RVU BVU					
Годовое потребление электричества (кВт.час/год)	Холодный	Умеренный		Теплый		
	1224	687		642		
Годовое сохранение тепла (кВт.час/год)	Холодный	Умеренный		Теплый		
	7717	3945		1784		

Аксессуары


Другие аксессуары

Наименование	Фото	Описание
FP 240x202x8 G4		Панельный фильтр G4

Для круглых каналов

Наименование	Фото	Описание
SD 125/600		Шумоглушители для круглых каналов
SD 125/900		Шумоглушители для круглых каналов
SD 125/1200		Шумоглушители для круглых каналов

Для круглых каналов

Наименование	Фото	Описание
VRV 125		Обратные клапаны для круглых каналов