

KOMFORT Roto EC LW 700-2 S18

Вентиляционные установки с роторным рекуператором



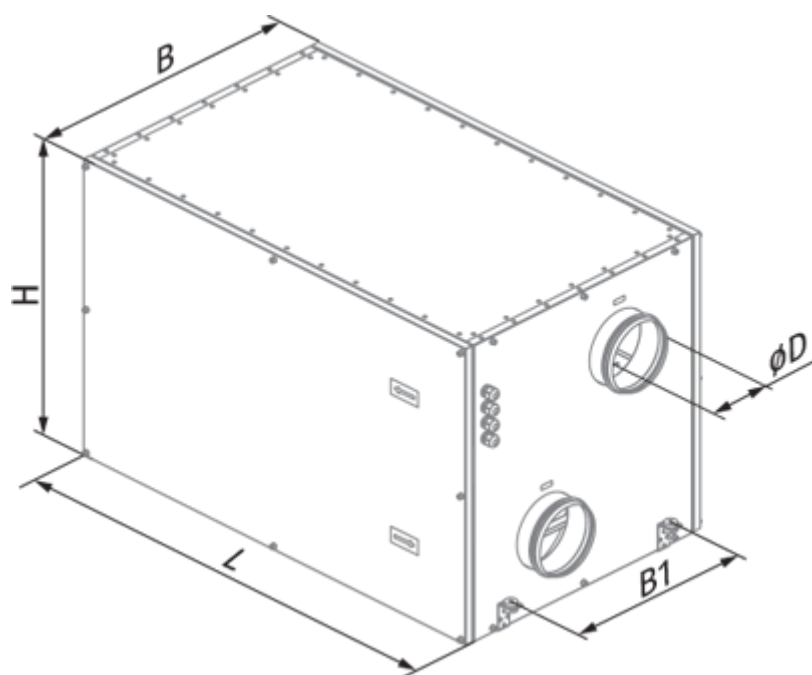
- Максимальный расход воздуха: 700
- Уровень звукового давления LpA на расстоянии 3 м: 52
- Тип рекуператора: Роторный
- Фильтр вытяжной: G4
- Фильтр приточный: G4
- Шумоизоляция
- Тип двигателя: EC
- Догрев: Водяной
- Управление: Проводная панель управления
- Материал корпуса: Сталь с алюмоцинковым покрытием
- Датчик влажности: Опциональный
- Датчик CO2: Опциональный
- Датчик VOC: Опциональный
- Датчик PM2.5: Опциональный

	Единица измерения	KOMFORT Roto EC LW 700-2 S18
Размер подключаемого воздуховода	мм	250
Скорость	-	1
Фазность	-	1
Минимальное напряжение питания	В	230
Максимальное напряжение питания	В	230
Частота сети питания	Гц	50/60
Номинальная мощность	Вт	315
Максимальный ток	А	1.4
Максимальный расход воздуха	м³/час	700
Уровень звукового давления LpA на расстоянии 3 м	дБ(А)	52
Эффективность рекуперации, макс	%	95
Тип рекуператора	-	Роторный
Материал рекуператора	-	Алюминий
Вес	кг	128
Фильтр вытяжной	-	G4
Фильтр приточный	-	G4
Максимальная температура перемещаемого воздуха	°С	40
Минимальная температура перемещаемого воздуха	°С	-25
Минимальная температура окружающего воздуха	°С	1

Максимальная температура окружающего воздуха	°C	40
Максимальна вологість повітря, що оточує	%	80
Класс защиты	-	IP22
Класс защиты привода	-	IP44


Размеры

ØD	B	B1	H	L
249	745	580	700	1210



Аксессуары

Другие аксессуары


Наименование	Фото	Описание
FP 700x332x48 G4		Панельный фильтр G4

Смесители



Наименование	Фото	Описание
--------------	------	----------

WMG 3/4-4		Смесительные узлы
---------------------------	---	-------------------


Для круглых каналов

Наименование	Фото	Описание
SD 250/600		Шумоглушители для круглых каналов
SD 250/900		Шумоглушители для круглых каналов
SD 250/1200		Шумоглушители для круглых каналов

Для круглых каналов

Наименование	Фото	Описание
VRV 250		Обратные клапаны для круглых каналов
VRVS 250		Обратные клапаны для круглых каналов

Датчики влажности

Наименование	Фото	Описание
FS2		Датчик влажности