

KOMFORT Roto EC LHP 900 S18

Приточно-вытяжные установки



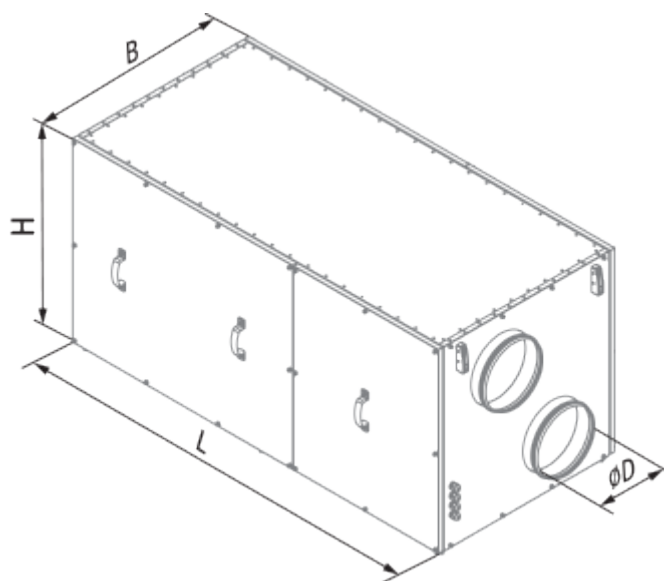
- Максимальный расход воздуха: 955
- Уровень звукового давления LpA на расстоянии 3 м: 58
- Тип рекуператора: Роторный
- Фильтр вытяжной: G4
- Фильтр приточный: G4 (опция: F7)
- Шумоизоляция
- Тип двигателя: EC
- Управление: Проводная панель управления
- Материал корпуса: Оцинкованная сталь
- Датчик влажности: Опциональный
- Датчик CO2: Опциональный
- Датчик VOC: Опциональный
- Датчик PM2.5: Опциональный

	Единица измерения	KOMFORT Roto EC LHP 900 S18
Размер подключаемого воздуховода	мм	250
Скорость	-	1
Фазность	-	1
Минимальное напряжение питания	В	230
Максимальное напряжение питания	В	230
Частота сети питания	Гц	50
Номинальная мощность	Вт	460
Максимальный ток	А	6.7
Максимальный расход воздуха	м ³ /час	955
Уровень звукового давления LpA на расстоянии 3 м	дБ(А)	58
Эффективность рекуперации, макс	%	85
Тип рекуператора	-	Роторный
Материал рекуператора	-	Алюминий
Вес	кг	165
Фильтр вытяжной	-	G4
Фильтр приточный	-	G4 (опция: F7)
Максимальная температура перемещаемого воздуха	°С	40
Минимальная температура перемещаемого воздуха	°С	-10
Минимальная температура окружающего воздуха	°С	1
Максимальная температура окружающего воздуха	°С	40
Максимальна вологість повітря, що оточує	%	80

Класс защиты	-	IP22
Класс защиты привода	-	IP44


Размеры

ØD	B	H	L
249	748	750	1667





Аксессуары

Другие аксессуары

Наименование	Фото	Описание
FP 700x352x48 G4		Панельный фильтр G4

Для круглых каналов

Наименование	Фото	Описание
VRV 250		Обратные клапаны для круглых каналов

VKA 250		Заслонки для круглых каналов
-------------------------	---	------------------------------

Датчики влажности

Наименование	Фото	Описание
FS2		Датчик влажности