

# KOMFORT Roto EC LHP 700 S17

Приточно-вытяжные установки



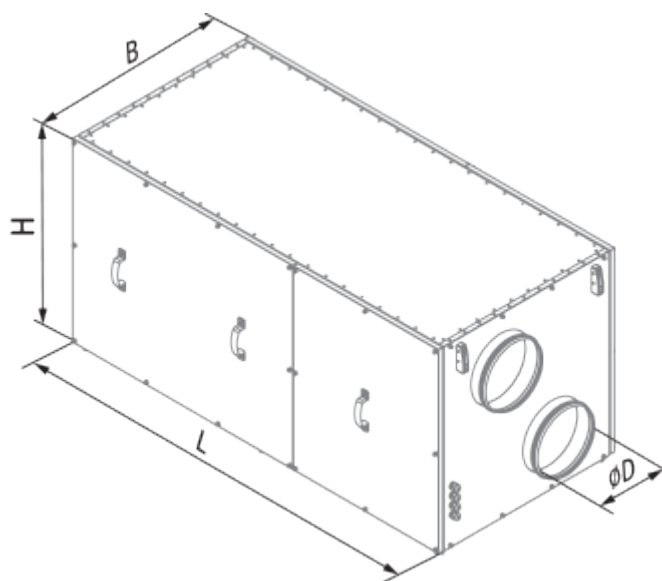
- Максимальный расход воздуха: 830
- Уровень звукового давления LpA на расстоянии 3 м: 52
- Тип рекуператора: Роторный
- Фильтр вытяжной: G4
- Фильтр приточный: G4 (опция: F7)
- Шумоизоляция
- Тип двигателя: EC
- Управление: Проводная панель управления
- Материал корпуса: Сталь с алюмоцинковым покрытием
- Датчик влажности: Опциональный
- Датчик CO2: Опциональный
- Датчик VOC: Опциональный
- Датчик PM2.5: Опциональный

	Единица измерения	KOMFORT Roto EC LHP 700 S17
Размер подключаемого воздуховода	мм	250
Скорость	-	1
Фазность	-	1
Минимальное напряжение питания	В	230
Максимальное напряжение питания	В	230
Частота сети питания	Гц	50
Номинальная мощность	Вт	940
Максимальный ток	А	5.7
Максимальный расход воздуха	м <sup>3</sup> /час	830
Уровень звукового давления LpA на расстоянии 3 м	дБ(А)	52
Эффективность рекуперации, макс	%	85
Тип рекуператора	-	Роторный
Материал рекуператора	-	Алюминий
Вес	кг	165
Фильтр вытяжной	-	G4
Фильтр приточный	-	G4 (опция: F7)
Максимальная температура перемещаемого воздуха	°C	40
Минимальная температура перемещаемого воздуха	°C	-10
Минимальная температура окружающего воздуха	°C	1
Максимальная температура окружающего воздуха	°C	40
Максимальна вологість повітря, що оточує	%	80

Класс защиты	-	IP22
Класс защиты привода	-	IP44


## Размеры

ØD	B	H	L
249	748	750	1667





## Аксессуары

### Другие аксессуары


Наименование	Фото	Описание
FP 700x352x48 G4		Панельный фильтр G4

### Для круглых каналов

Наименование	Фото	Описание
<a href="#">VRV 250</a>		Обратные клапаны для круглых каналов

<a href="#">VKA 250</a>		Заслонки для круглых каналов
-------------------------	---	------------------------------

**Датчики влажности**

Наименование	Фото	Описание
<a href="#">FS2</a>		Датчик влажности