

KOMFORT Roto EC LHP 400 S17

Приточно-вытяжные установки



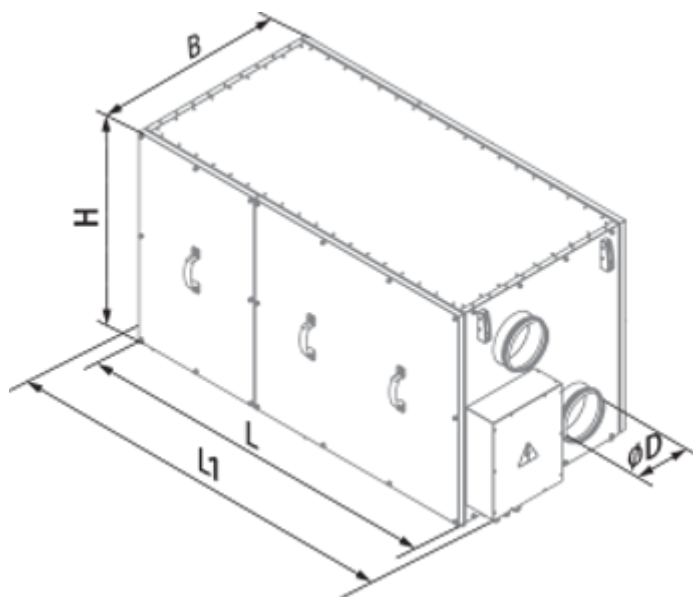
- Максимальный расход воздуха: 520
- Уровень звукового давления LpA на расстоянии 3 м: 45
- Тип рекуператора: Роторный
- Фильтр вытяжной: G4
- Фильтр приточный: G4 (опция: F7) , G4 (option: F7)
- Шумоизоляция
- Тип двигателя: EC
- Управление: Проводная панель управления
- Материал корпуса: Сталь с алюмоцинковым покрытием
- Датчик влажности: Опциональный
- Датчик CO2: Опциональный
- Датчик VOC: Опциональный
- Датчик PM2.5: Опциональный

	Единица измерения	KOMFORT Roto EC LHP 400 S17
Размер подключаемого воздуховода	мм	160
Скорость	-	1
Фазность	-	1
Минимальное напряжение питания	В	230
Максимальное напряжение питания	В	230
Частота сети питания	Гц	50
Номинальная мощность	Вт	745
Максимальный ток	А	4.6
Максимальный расход воздуха	м ³ /час	520
Уровень звукового давления LpA на расстоянии 3 м	дБ(А)	45
Эффективность рекуперации, макс	%	85
Тип рекуператора	-	Роторный
Материал рекуператора	-	Алюминий
Вес	кг	150
Фильтр вытяжной	-	G4
Фильтр приточный	-	G4 (опция: F7) , G4 (option: F7)
Максимальная температура перемещаемого воздуха	°C	40
Минимальная температура перемещаемого воздуха	°C	-10
Минимальная температура окружающего воздуха	°C	1
Максимальная температура окружающего воздуха	°C	40

Максимальна вологість повітря, що оточує	%	80
Класс защиты	-	IP22
Класс защиты привода	-	IP44


Размеры

ØD	B	H	L	L1
159	648	710	1250	1421





Аксессуары

Другие аксессуары


Наименование	Фото	Описание
FP 600x332x48 G4		Панельный фильтр G4

Другие аксессуары

Наименование	Фото	Описание
VRV 160		Обратные клапаны для круглых каналов

VKA 160		Заслонки для круглых каналов
-------------------------	---	------------------------------

Другие аксессуары

Наименование	Фото	Описание
FS2		Датчик влажности