

# KOMFORT Roto EC LEHP 900 S18

Приточно-вытяжные установки



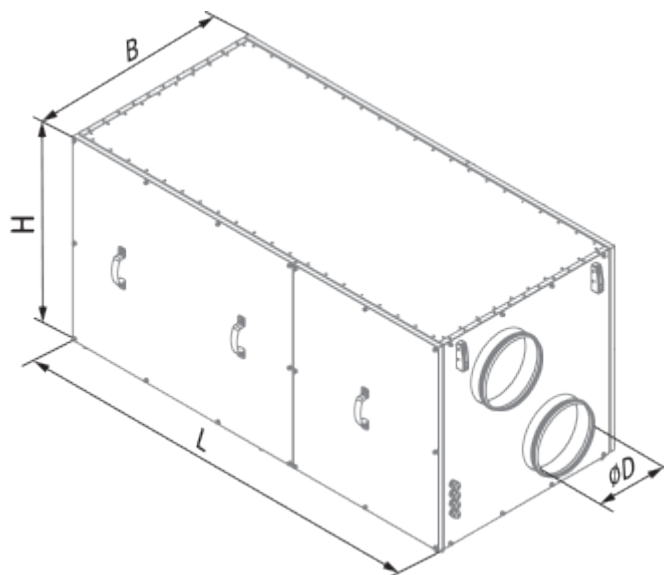
- Потребляемая мощность электрического преднагрева: 2800
- Максимальный расход воздуха: 955
- Уровень звукового давления LpA на расстоянии 3 м: 58
- Тип рекуператора: Роторный
- Фильтр вытяжной: G4
- Фильтр приточный: G4 (опция: F7)
- Шумоизоляция
- Тип двигателя: EC
- Преднагрев: Встроенный
- Управление: Проводная панель управления
- Материал корпуса: Сталь с алюмоцинковым покрытием
- Датчик влажности: Опциональный
- Датчик CO2: Опциональный
- Датчик VOC: Опциональный
- Датчик PM2.5: Опциональный

	Единица измерения	KOMFORT Roto EC LEHP 900 S18
Размер подключаемого воздуховода	мм	250
Скорость	-	1
Фазность	-	1
Минимальное напряжение питания	В	230
Максимальное напряжение питания	В	230
Частота сети питания	Гц	50
Номинальная мощность	Вт	1195
Потребляемая мощность электрического преднагрева	Вт	2800
Максимальный ток	А	19.4
Максимальный расход воздуха	м <sup>3</sup> /час	955
Уровень звукового давления LpA на расстоянии 3 м	дБ(А)	58
Эффективность рекуперации, макс	%	85
Тип рекуператора	-	Роторный
Материал рекуператора	-	Алюминий
Вес	кг	165
Фильтр вытяжной	-	G4
Фильтр приточный	-	G4 (опция: F7)
Максимальная температура перемещаемого воздуха	°С	40
Минимальная температура перемещаемого воздуха	°С	-25

Минимальная температура окружающего воздуха	°C	1
Максимальная температура окружающего воздуха	°C	40
Максимальна вологість повітря, що оточує	%	80
Класс защиты	-	IP22
Класс защиты привода	-	IP44


## Размеры

ØD	B	H	L
249	748	750	1667





## Аксессуары

### Другие аксессуары


Наименование	Фото	Описание
FP 700x352x48 G4		Панельный фильтр G4

### Другие аксессуары

Наименование	Фото	Описание
--------------	------	----------

<a href="#">VRV 250</a>		Обратные клапаны для круглых каналов
<a href="#">VKA 250</a>		Заслонки для круглых каналов

### Другие аксессуары

Наименование	Фото	Описание
<a href="#">FS2</a>		Датчик влажности