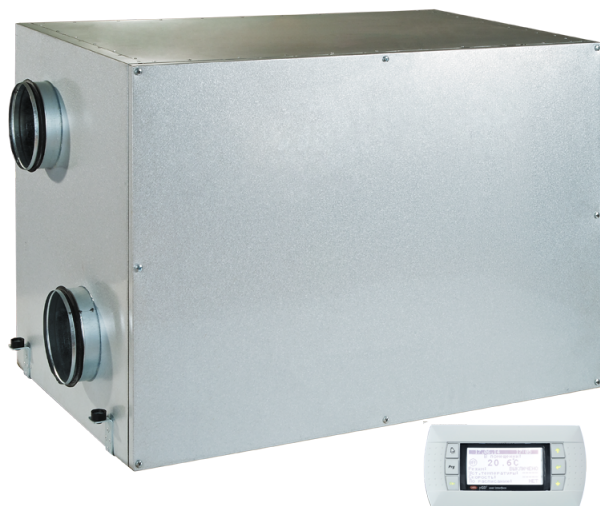


# KOMFORT Roto EC LE 2000-12 S18

Вентиляционные установки с роторным рекуператором



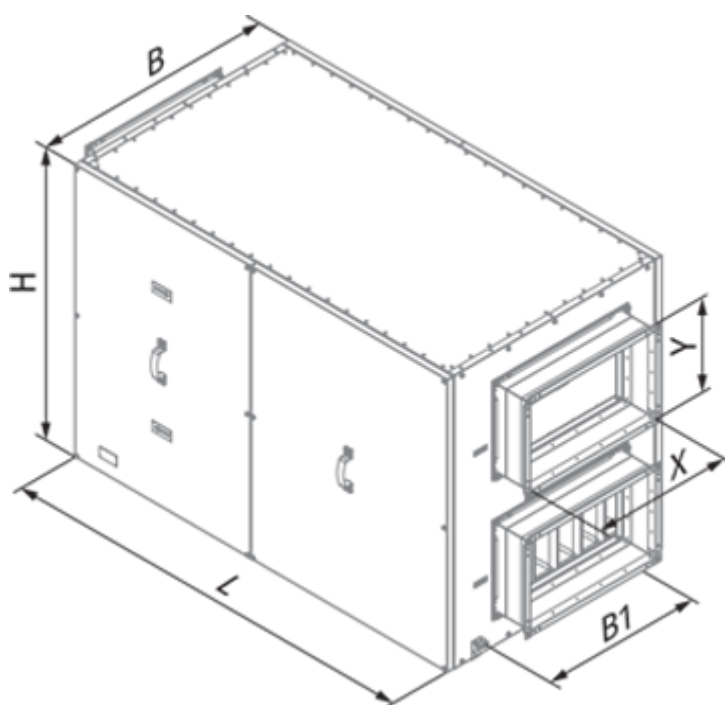
- Потребляемая мощность электрического догрева: 12000
- Максимальный расход воздуха: 2250
- Уровень звукового давления LpA на расстоянии 3 м: 64
- Тип рекуператора: Роторный
- Фильтр вытяжной: G4
- Фильтр приточный: G4
- Шумоизоляция
- Тип двигателя: EC
- Догрев: Электрический
- Управление: Проводная панель управления
- Материал корпуса: Сталь с алюмоцинковым покрытием
- Датчик влажности: Опциональный
- Датчик CO2: Опциональный
- Датчик VOC: Опциональный
- Датчик PM2.5: Опциональный

	Единица измерения	KOMFORT Roto EC LE 2000-12 S18
Размер подключаемого воздуховода	мм	500x300
Скорость	-	1
Фазность	-	3
Минимальное напряжение питания	В	400
Максимальное напряжение питания	В	400
Частота сети питания	Гц	50/60
Номинальная мощность	Вт	1070
Потребляемая мощность электрического догрева	Вт	12000
Максимальный ток	А	22.4
Максимальный расход воздуха	м <sup>3</sup> /час	2250
Уровень звукового давления LpA на расстоянии 3 м	дБ(А)	64
Эффективность рекуперации, макс	%	93
Тип рекуператора	-	Роторный
Материал рекуператора	-	Алюминий
Вес	кг	198
Фильтр вытяжной	-	G4

Фильтр приточный	-	G4
Максимальная температура перемещаемого воздуха	°C	40
Минимальная температура перемещаемого воздуха	°C	-25
Минимальная температура окружающего воздуха	°C	1
Максимальная температура окружающего воздуха	°C	40
Максимальна вологість повітря, що оточує	%	80
Класс защиты	-	IP22
Класс защиты привода	-	IP44


## Размеры

В	В1	Н	L	X	Y
875	630	1010	1485	500	300





## Аксессуары

### Другие аксессуары

Наименование	Фото	Описание
FP 800x477x47 G4		Панельный фильтр G4

--	--	--

### Другие аксессуары

Наименование	Фото	Описание
<a href="#">VRVS 50x30</a>		Обратные клапаны для прямоугольных каналов
<a href="#">VK 50x30</a>		Заслонки для прямоугольных каналов

### Другие аксессуары

Наименование	Фото	Описание
<a href="#">FS2</a>		Датчик влажности