

KOMFORT Roto EC LE 2000-12 S17

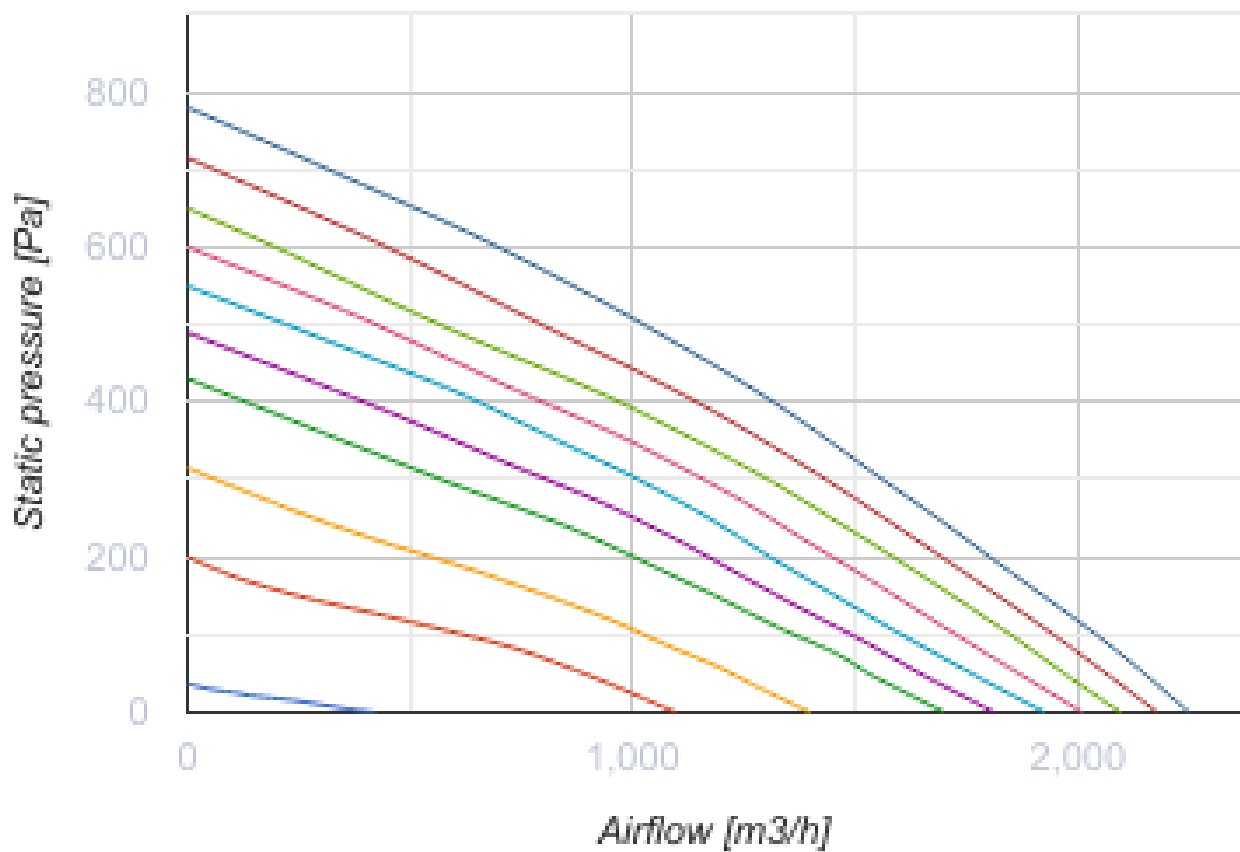
Вентиляционные установки с роторным рекуператором

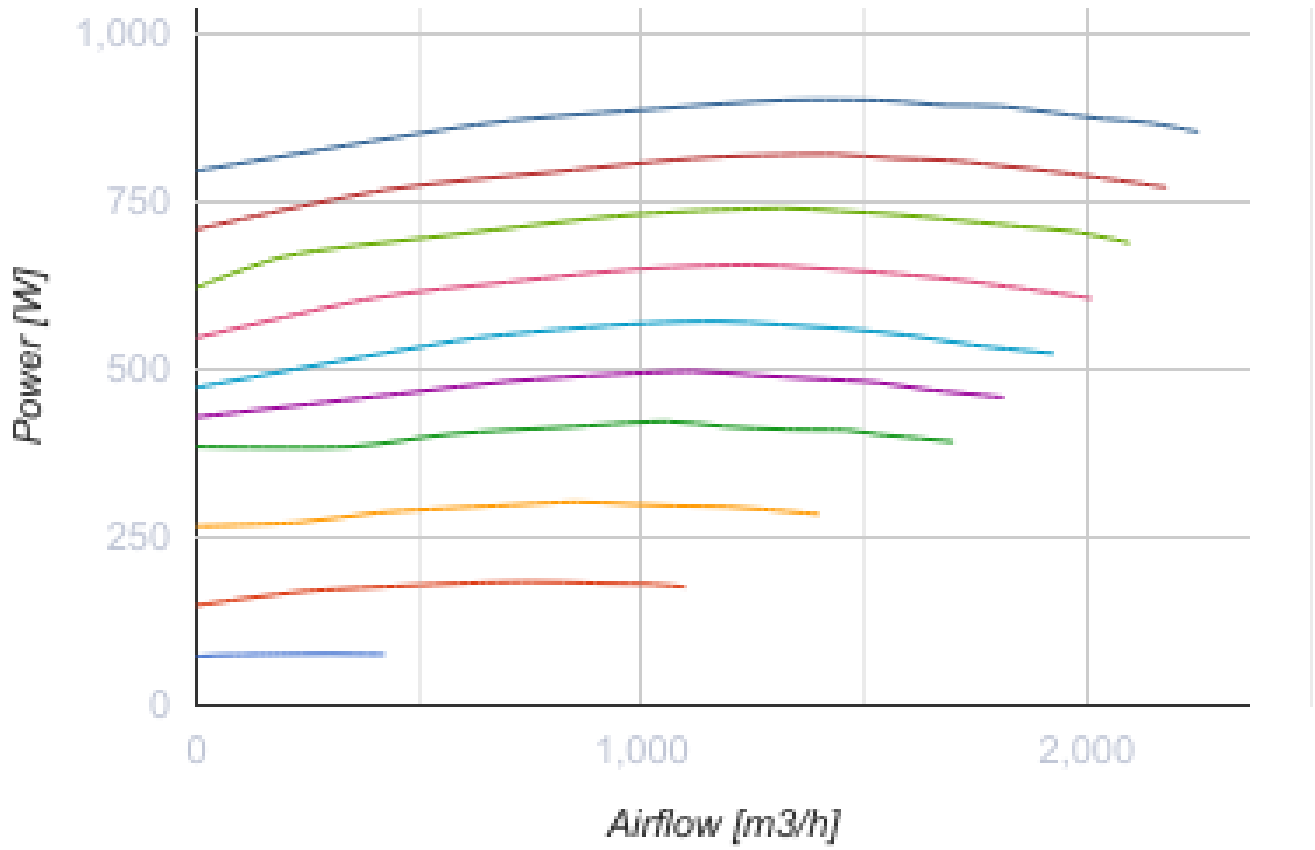


- Потребляемая мощность электрического догрева: 12000
- Максимальный расход воздуха: 2250
- Уровень звукового давления LpA на расстоянии 3 м: 64
- Тип рекуператора: Роторный
- Фильтр вытяжной: G4
- Фильтр приточный: G4
- Шумоизоляция
- Тип двигателя: EC
- Догрев: Электрический
- Управление: Проводная панель управления
- Материал корпуса: Оцинкованная сталь
- Датчик влажности: Опциональный
- Датчик CO2: Опциональный
- Датчик VOC: Опциональный
- Датчик PM2.5: Опциональный

	Единица измерения	KOMFORT Roto EC LE 2000-12 S17
Размер подключаемого воздуховода	мм	500x300
Скорость	-	1
Фазность	-	3
Минимальное напряжение питания	В	400
Максимальное напряжение питания	В	400
Частота сети питания	Гц	50/60
Номинальная мощность	Вт	1070
Потребляемая мощность электрического догрева	Вт	12000
Максимальный ток	А	22.4
Максимальный расход воздуха	м ³ /час	2250
Уровень звукового давления LpA на расстоянии 3 м	дБ(А)	64
Эффективность рекуперации, макс	%	93
Тип рекуператора	-	Роторный
Материал рекуператора	-	Алюминий
Вес	кг	198
Фильтр вытяжной	-	G4
Фильтр приточный	-	G4

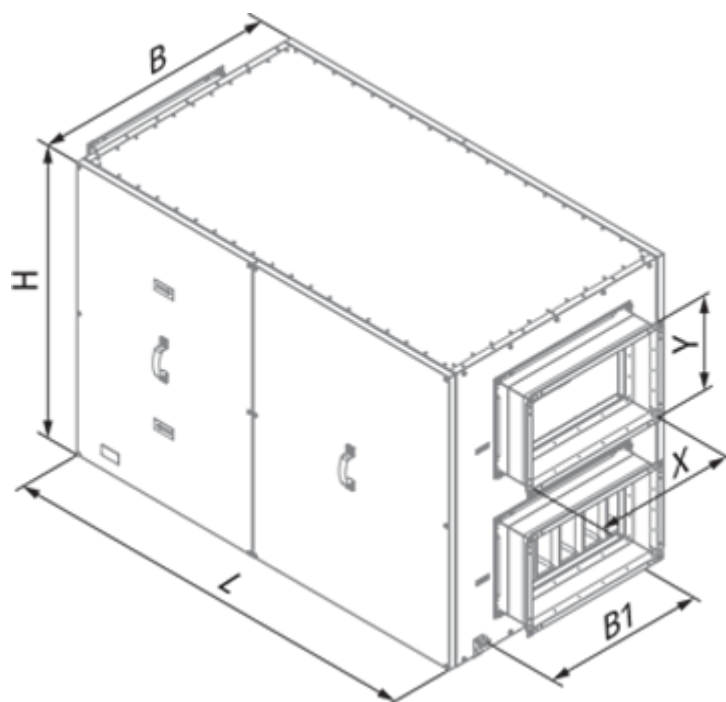
Максимальная температура перемещаемого воздуха	°C	40
Минимальная температура перемещаемого воздуха	°C	-25
Минимальная температура окружающего воздуха	°C	1
Максимальная температура окружающего воздуха	°C	40
Максимальна вологість повітря, що оточує	%	80
Класс защиты	-	IP22
Класс защиты привода	-	IP44






Размеры

B	B1	H	L	X	Y
875	630	1010	1485	500	300





Аксессуары

Другие аксессуары

Наименование	Фото	Описание
FP 800x477x47 G4		Панельный фильтр G4

Для прямоугольных каналов

Наименование	Фото	Описание
VRVS 50x30		Обратные клапаны для прямоугольных каналов
VK 50x30		Заслонки для прямоугольных каналов

Датчики влажности

Наименование	Фото	Описание
--------------	------	----------

[FS2](#)



Датчик влажности