

KOMFORT Roto EC LE 1500-9 S17

Вентиляционные установки с роторным рекуператором



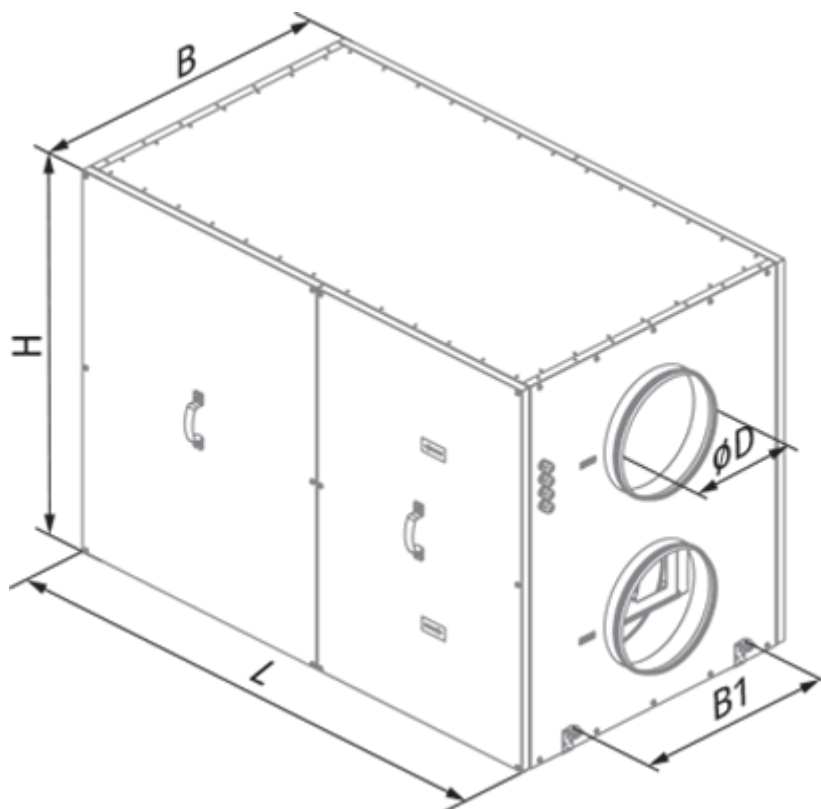
- Потребляемая мощность электрического догрева: 9000
- Максимальный расход воздуха: 1500
- Уровень звукового давления LpA на расстоянии 3 м: 62
- Тип рекуператора: Роторный
- Фильтр вытяжной: G4
- Фильтр приточный: G4
- Шумоизоляция
- Тип двигателя: EC
- Догрев: Электрический
- Управление: Проводная панель управления
- Материал корпуса: Сталь с алюминиевым покрытием
- Датчик влажности: Опциональный
- Датчик CO2: Опциональный
- Датчик VOC: Опциональный
- Датчик PM2.5: Опциональный

	Единица измерения	KOMFORT Roto EC LE 1500-9 S17
Размер подключаемого воздуховода	мм	315
Скорость	-	1
Фазность	-	3
Минимальное напряжение питания	В	400
Максимальное напряжение питания	В	400
Частота сети питания	Гц	50/60
Номинальная мощность	Вт	750
Потребляемая мощность электрического догрева	Вт	9000
Максимальный ток	А	14.1
Максимальный расход воздуха	м ³ /час	1500
Уровень звукового давления LpA на расстоянии 3 м	дБ(А)	62
Эффективность рекуперации, макс	%	95
Тип рекуператора	-	Роторный
Материал рекуператора	-	Алюминий
Вес	кг	175
Фильтр вытяжной	-	G4
Фильтр приточный	-	G4
Максимальная температура перемещаемого воздуха	°С	40

Минимальная температура перемещаемого воздуха	°C	-25
Минимальная температура окружающего воздуха	°C	1
Максимальная температура окружающего воздуха	°C	40
Максимальна вологість повітря, що оточує	%	80
Класс защиты	-	IP22
Класс защиты привода	-	IP44

Размеры

ØD	B	B1	H	L
314	855	560	1010	1430





Аксессуары


Другие аксессуары

Наименование	Фото	Описание
FP 800x477x47 G4		Панельный фильтр G4


Для круглых каналов

Наименование	Фото	Описание
SD 315/600		Шумоглушители для круглых каналов
SD 315/900		Шумоглушители для круглых каналов
SD 315/1200		Шумоглушители для круглых каналов

Для круглых каналов

Наименование	Фото	Описание
VRV 315		Обратные клапаны для круглых каналов
VRVS 315		Обратные клапаны для круглых каналов

Датчики влажности

Наименование	Фото	Описание
FS2		Датчик влажности