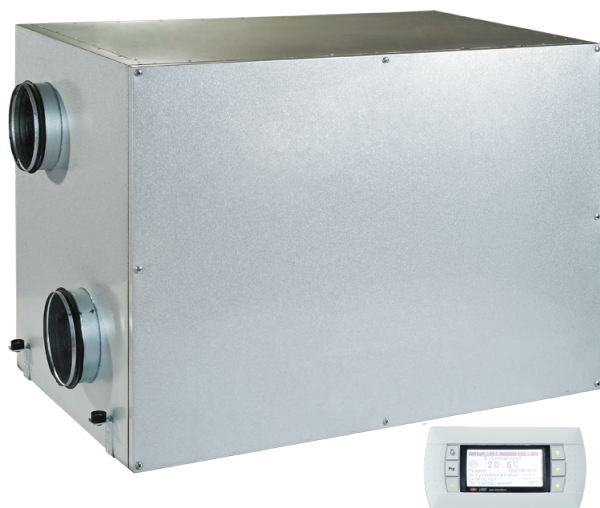


# KOMFORT Roto EC LE 1200-6 S18

Вентиляционные установки с роторным рекуператором



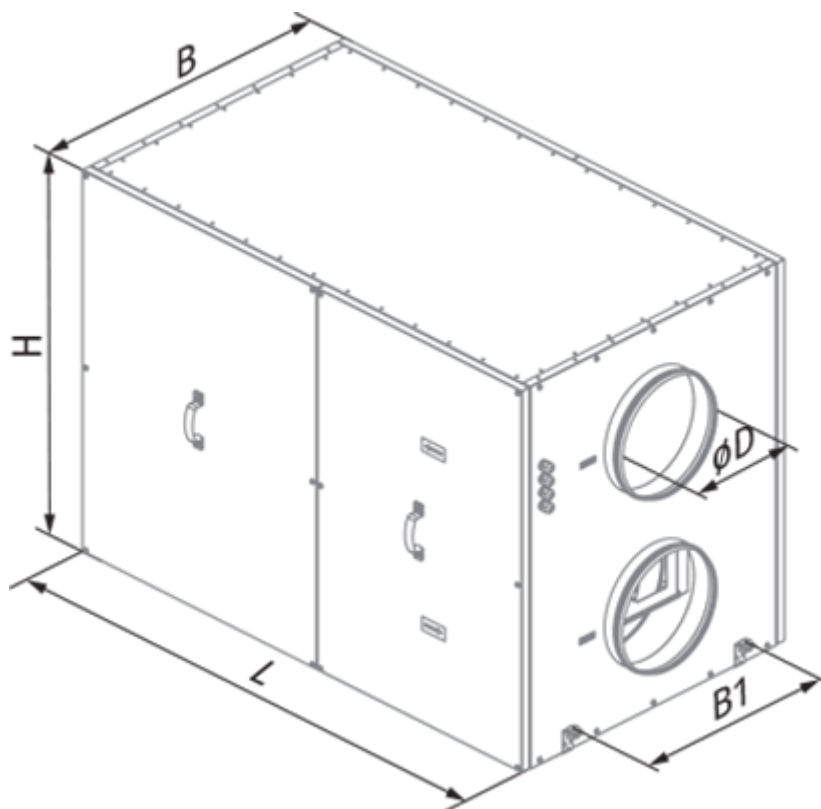
- Потребляемая мощность электрического догрева: 6000
- Максимальный расход воздуха: 1200
- Уровень звукового давления LpA на расстоянии 3 м: 60
- Тип рекуператора: Роторный
- Фильтр вытяжной: G4
- Фильтр приточный: G4
- Шумоизоляция
- Тип двигателя: EC
- Догрев: Электрический
- Управление: Проводная панель управления
- Материал корпуса: Сталь с алюмоцинковым покрытием
- Датчик влажности: Опциональный
- Датчик CO2: Опциональный
- Датчик VOC: Опциональный
- Датчик PM2.5: Опциональный

	Единица измерения	KOMFORT Roto EC LE 1200-6 S18
Размер подключаемого воздуховода	мм	315
Скорость	-	1
Фазность	-	3
Минимальное напряжение питания	В	400
Максимальное напряжение питания	В	400
Частота сети питания	Гц	50/60
Номинальная мощность	Вт	570
Потребляемая мощность электрического догрева	Вт	6000
Максимальный ток	А	9.5
Максимальный расход воздуха	м <sup>3</sup> /час	1200
Уровень звукового давления LpA на расстоянии 3 м	дБ(А)	60
Эффективность рекуперации, макс	%	95
Тип рекуператора	-	Роторный
Материал рекуператора	-	Алюминий
Вес	кг	165
Фильтр вытяжной	-	G4
Фильтр приточный	-	G4
Максимальная температура перемещаемого воздуха	°С	40

Минимальная температура перемещаемого воздуха	°C	-25
Минимальная температура окружающего воздуха	°C	1
Максимальная температура окружающего воздуха	°C	40
Максимальна вологість повітря, що оточує	%	80
Класс защиты	-	IP22
Класс защиты привода	-	IP44


## Размеры

ØD	B	B1	H	L
314	745	460	880	1335



## Аксессуары



### Другие аксессуары

Наименование	Фото	Описание
FP 700x410x48 G4		Панельный фильтр G4


**Другие аксессуары**

Наименование	Фото	Описание
<a href="#">SD 315/600</a>		Шумоглушители для круглых каналов
<a href="#">SD 315/900</a>		Шумоглушители для круглых каналов
<a href="#">SD 315/1200</a>		Шумоглушители для круглых каналов

**Другие аксессуары**

Наименование	Фото	Описание
<a href="#">VRV 315</a>		Обратные клапаны для круглых каналов
<a href="#">VRVS 315</a>		Обратные клапаны для круглых каналов

**Другие аксессуары**

Наименование	Фото	Описание
<a href="#">FS2</a>		Датчик влажности