

# KOMFORT Roto EC LE 1000-4.5 S17

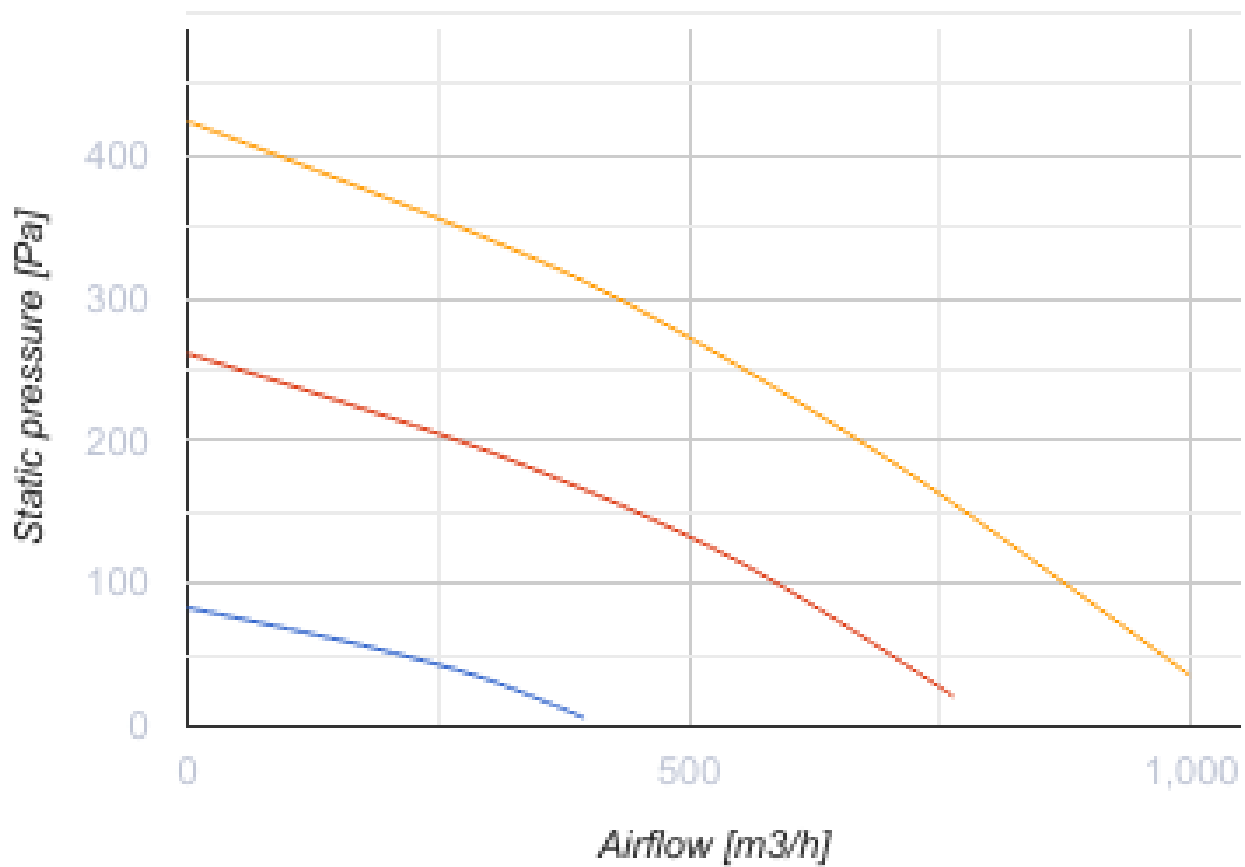
Вентиляционные установки с роторным рекуператором



- Потребляемая мощность электрического догрева: 4500
- Максимальный расход воздуха: 900
- Уровень звукового давления LpA на расстоянии 3 м: 58
- Тип рекуператора: Роторный
- Фильтр вытяжной: G4
- Фильтр приточный: G4
- Шумоизоляция
- Тип двигателя: EC
- Догрев: Электрический
- Управление: Проводная панель управления
- Материал корпуса: Сталь с алюмоцинковым покрытием
- Датчик влажности: Опциональный
- Датчик CO2: Опциональный
- Датчик VOC: Опциональный
- Датчик PM2.5: Опциональный

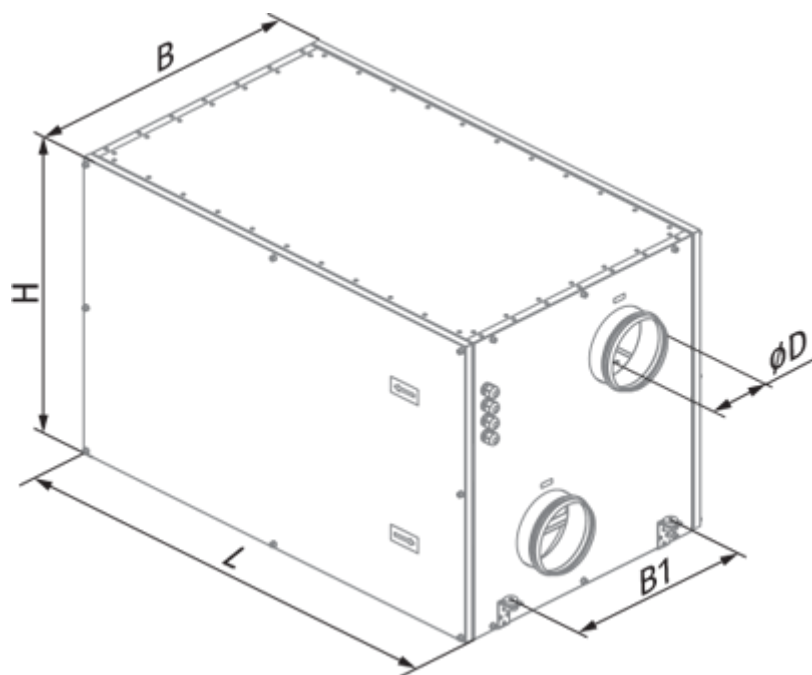
	Единица измерения	KOMFORT Roto EC LE 1000-4.5 S17
Размер подключаемого воздуховода	мм	250
Скорость	-	1
Фазность	-	3
Минимальное напряжение питания	В	400
Максимальное напряжение питания	В	400
Частота сети питания	Гц	50/60
Номинальная мощность	Вт	440
Потребляемая мощность электрического догрева	Вт	4500
Максимальный ток	А	7.2
Максимальный расход воздуха	м <sup>3</sup> /час	900
Уровень звукового давления LpA на расстоянии 3 м	дБ(А)	58
Эффективность рекуперации, макс	%	95
Тип рекуператора	-	Роторный
Материал рекуператора	-	Алюминий
Вес	кг	130
Фильтр вытяжной	-	G4

Фильтр приточный	-	G4
Максимальная температура перемещаемого воздуха	°C	40
Минимальная температура перемещаемого воздуха	°C	-25
Минимальная температура окружающего воздуха	°C	1
Максимальная температура окружающего воздуха	°C	40
Максимальна вологість повітря, що оточує	%	80
Класс защиты	-	IP22
Класс защиты привода	-	IP44




## Размеры

ØD	B	B1	H	L
249	745	580	700	1210



## Аксессуары

### Другие аксессуары



Наименование	Фото	Описание
FP 700x332x48 G4		Панельный фильтр G4

### Для круглых каналов


Наименование	Фото	Описание
<a href="#">SD 250/600</a>		Шумоглушители для круглых каналов
<a href="#">SD 250/900</a>		Шумоглушители для круглых каналов
<a href="#">SD 250/1200</a>		Шумоглушители для круглых каналов

### Для круглых каналов

Наименование	Фото	Описание
--------------	------	----------

<a href="#">VRV 250</a>		Обратные клапаны для круглых каналов
<a href="#">VRVS 250</a>		Обратные клапаны для круглых каналов

### Датчики влажности

Наименование	Фото	Описание
<a href="#">FS2</a>		Датчик влажности