



KOMFORT LW 2100-4

Приточно-вытяжные установки с рекуперацией тепла

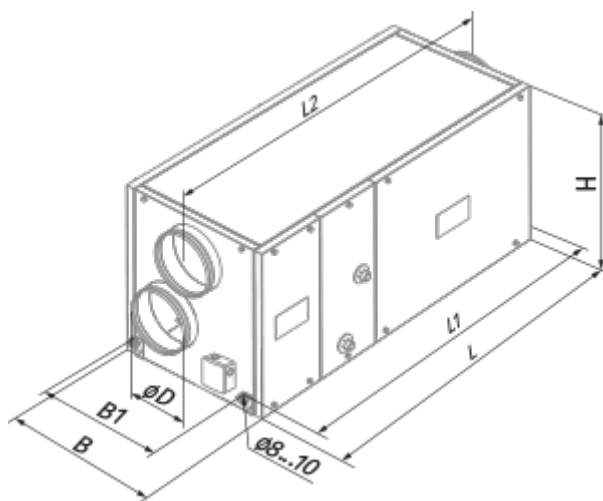
- Максимальный расход воздуха: 2100
- Уровень звукового давления LpA на расстоянии 3 м: 65
- Тип рекуператора: Перекрестный
- Фильтр вытяжной: G4
- Фильтр приточный: G4
- Шумоизоляция
- Тип двигателя: АС
- Догрев: Водяной
- Управление: Проводная панель управления
- Материал корпуса: Оцинкованная сталь

	Единица измерения	KOMFORT LW 2100-4
Размер подключаемого воздуховода	мм	315
Скорость	-	1
Фазность	-	1
Минимальное напряжение питания	В	230
Максимальное напряжение питания	В	230
Частота сети питания	Гц	50/60
Номинальная мощность	Вт	1300
Максимальный ток	А	5.68
Максимальный расход воздуха	м ³ /час	2100
Уровень звукового давления LpA на расстоянии 3 м	дБ(А)	65
Эффективность рекуперации, макс	%	77
Тип рекуператора	-	Перекрестный
Материал рекуператора	-	Полистирол
Вес	кг	99
Фильтр вытяжной	-	G4
Фильтр приточный	-	G4
Максимальная температура перемещаемого воздуха	°С	40
Минимальная температура перемещаемого воздуха	°С	-25
Минимальная температура окружающего воздуха	°С	1
Максимальная температура окружающего воздуха	°С	40
Максимальна вологість повітря, що оточує	%	80

Класс защиты	-	IP22
Класс защиты привода	-	IP44


Размеры

ØD	B	B1	H	L	L1	L2
314	842	581	814	1345	1388	1445




Аксессуары

Другие аксессуары


Наименование	Фото	Описание
FP 780x273x48 G4		Панельный фильтр G4

Для круглых каналов

Наименование	Фото	Описание
SD 315/600		Шумоглушители для круглых каналов
SD 315/900		Шумоглушители для круглых каналов

SD 315/1200		Шумоглушители для круглых каналов
SDF 315/600		Шумоглушители для круглых каналов
SDF 315/900		Шумоглушители для круглых каналов
SDF 315/2000		Шумоглушители для круглых каналов

Для круглых каналов

Наименование	Фото	Описание
VRV 315		Обратные клапаны для круглых каналов